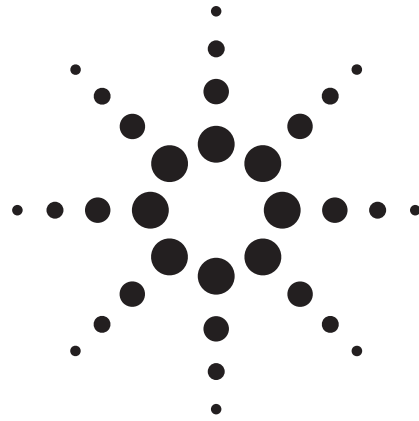


Agilent 11713B/C アッテネータ／スイッチ・ドライバ

Configuration Guide



Agilent 11713B/C アッテネータ／スイッチ・ドライバを使用して
スイッチング・システムを構成する場合は、この構成ガイドをご利用ください。

主な特長

11713B アッテネータ／スイッチ・ドライバは、最大2個の4セクション・プログラマブル・ステップ・アッテネータと2個のマイクロ波同軸スイッチ、または最大10個のSPDTスイッチを同時にドライブできる GPIB 互換機器です。11713B は、これまでの 11713A と完全な下位互換性があり、オプションで USB インタフェースと LAN インタフェースを使用できます。

11713C アッテネータ／スイッチ・ドライバは、最大4個のプログラマブル・ステップ・アッテネータと4個のマイクロ波同軸スイッチ、または最大20個のSPDTスイッチを同時にドライブできる GPIB/USB/LAN 互換機器です。11713C には、5V、15V、24V の3つの電圧の選択機能のほか、ユーザが定義した供給電圧も可能です。

- GPIB/USB のプログラミングを1行のステートメントで実現できます。
- Web ベース・インタフェースを使用して LAN 経由でアッテネータ／スイッチ・ドライバを制御できます。
- 一体型の LCD ディスプレイにより、メニューの選択と機器の設定が容易です。
- 3つの共通端子電源を備え、ソレノイドのアーク防止ダイオードが含まれているので、さまざまなアッテネータやスイッチと使用できます。

主な特長	11713B	11713C
フロント・パネルの押しボタンを使用した手動制御	可	可
以下による自動制御 <ul style="list-style-type: none"> ● GPIB ● USB ● LAN 	あり オプション オプション	あり あり あり
一体型 LCD ディスプレイ	あり	あり
電流制限機能を持つ内蔵電源	あり	あり
以下の共通端子電源 <ul style="list-style-type: none"> ● + 5 Vdc ● + 15 Vdc ● + 24 Vdc ● ユーザ定義 	なし なし あり なし	あり あり あり あり
TTL 制御	不可	可

注記 1：11713B/C アッテネータ／スイッチ・ドライバは、連続電流を出力し、パルス・ドライブをサポートしていません。スイッチング・デバイスが連続電流に耐えられること、または電流遮断機能が内蔵されていることを確認してください。

仕様

ドライブ電源仕様

以下の仕様は、特に記載のない限り、0～50℃の温度範囲における1時間の連続動作後の保証された性能を示しています。

電圧	+ 24 Vdc ± 8%
	+ 5 Vdc ± 5%
	+ 15 Vdc ± 12%
電流	1.7 A (最大連続電流)
	接点ペア 1～8、9と0、1 接点あたり 0.7 A (最大電流)

補足特性

補足特性は、有用な情報の提供を目的としたもので、保証されていない代表値としての性能パラメータです。

電源	100 または 240 Vac、自動選択、50/60 Hz
	100 VA (最大値)
応答時間	100 μ s (最大値)、接点ペア 1～8 の場合
	20 ms (最大値)、接点ペア 9 と 0 の場合
ドライブ寿命	> 2,000,000 スイッチング@ 0.7 A、接点ペア 9 と 0 の場合
最大負荷インダクタンス	500 mH
最大負荷キャパシタンス	< 0.01 μ F、接点ペア 9 と 0 の場合

物理仕様

正味質量	3.2 kg
寸法 (高さ×幅×奥行)、ハンドルとラバー・バンパ付き	130 mm × 250 mm × 462 mm
寸法 (高さ×幅×奥行)、ハンドルとラバー・バンパなし	88 mm × 212 mm × 348 mm

製品構成

11713B/C アッテネータ／スイッチ・ドライバは、簡単に設定できます。適切なインターフェース・ケーブルを選択するだけで、ドライバからアッテネータまたはスイッチへの接続が行えます。ピン番号、線の色などの詳細については、「スイッチの構成情報」と「アッテネータの構成情報」にある表を参照してください。

11713B

インターフェース・オプション

オプション STD	標準構成、11713A と完全に下位互換
オプション LXI	LXI class C 準拠、USB/LAN インターフェースが追加、11713A と完全に下位互換

ケーブル・オプション パーツ番号

オプション 001	11764-60004	Viking コネクタ -10 ピン DIP コネクタ
オプション 101	8120-2703	Viking コネクタ -Viking コネクタ
オプション 201	5061-0969	Viking コネクタ -12 ピン裸線ケーブル
オプション 301	11761-60001	Viking コネクタ -4 リボン・ケーブル
オプション 401	11713-60042	デュアル Viking コネクタ -16 ピン DIP コネクタ
オプション 501	11713-60043	Viking コネクタ - (4) 9 ピン Dsub コネクタ
オプション 601	11713-60044	Viking コネクタ -16 ピン DIP コネクタ
オプション 701	5064-7848	Viking コネクタ -14 ピン DIP コネクタ
オプション 801	11713-60047	Viking コネクタ - (4) 4 ピン DIP コネクタ

ラック・マウント・キット・オプション (オプション)

オプション 908	5063-9240	1 台の測定器用のラック・マウント・キット
オプション 909	5061-9496、 5063-9212	2 台の測定器用のラック・マウント・キット

11713C

ケーブル・オプション パーツ番号

オプション 001	11764-60004	Viking コネクタ -10 ピン DIP コネクタ
オプション 101	8120-2703	Viking コネクタ -Viking コネクタ
オプション 201	5061-0969	Viking コネクタ -12 ピン裸線ケーブル
オプション 301	11761-60001	Viking コネクタ -4 リボン・ケーブル
オプション 401	11713-60042	デュアル Viking コネクタ -16 ピン DIP コネクタ
オプション 501	11713-60043	Viking コネクタ - (4) 9 ピン Dsub コネクタ
オプション 601	11713-60044	Viking コネクタ -16 ピン DIP コネクタ
オプション 701	5064-7848	Viking コネクタ -14 ピン DIP コネクタ
オプション 801	11713-60047	Viking コネクタ - (4) 4 ピン DIP コネクタ

ラック・マウント・キット・オプション (オプション)

オプション 908	5063-9240	1 台の測定器用のラック・マウント・キット
オプション 909	5061-9496、 5063-9212	2 台の測定器用のラック・マウント・キット

スイッチング・システムを構成するための簡単なステップ

1. スwitchング・デバイスのモデルとオプション (DC コネクタ) を決定します。

例

モデル: **87104A (SP4T スイッチ)**
 オプション: **100 (はんだ端子)**

2. アッテネータ/スイッチ・ドライバのモデルとオプション (インタフェース・ケーブル) を決定します。

例

モデル: **11713B**
 オプション: **201 (Viking コネクタ -12 ピン裸線ケーブル)**

3. セレクション・ガイド (スイッチの場合は表 A (6 ページ)、アッテネータの場合は表 B (7 ページ)) を使用して、構成表を決定します。

例

セレクション・ガイド: **表 A (スイッチの場合)**
 構成表: **表 F-1**

表 A : スイッチのセレクション・ガイド

スイッチ・ファミリ	スイッチのモデル番号	スイッチ・オプション	11713B/C								
			オプション001	オプション101	オプション201	オプション301	オプション401	オプション501	オプション601	オプション701	オプション801
Bypass	8763A/B/C	オプションなし			表 D-2						
	8764A/B/C	オプションなし			表 D-3						
	N1811TL	202			表 O-3						
		201						表 O-4			
N1812UL	202			表 O-1							
	201						表 O-2				
SPDT	8761A/B ¹	オプションなし			表 C-1						
	8762A/B/C/F	オプションなし			表 D-1						
	8765A/B/C/D/F	3xx			表 E-1						
		3xx				表 E-2					
	N1810UL	202			表 O-1						
		201						表 O-2			
N1810TL	202			表 O-3							
	201						表 O-4				
SP3T	8766K	016	表 J-1								
		060		表 J-2							
SP4T	87104A/B/C/D	100		表 F-1							
		161						表 F-2			
		100		表 G-1							
	87204A/B/C	161						表 G-2			

4. 表 F-1 (12 ページ) をリファレンスとして使用してスイッチング・システムを構成します。

表 F-1 : 11713B/C (オプション 201) と 87104A/B/C/D、L7104A/B/C、L7204A/B/C SP4T スイッチ (オプション 100) 間の構成

11713B/C (オプション 201) から				87104A/B/C/D、L7104A/B/C、L7204A/B/C (オプション 100) へ	
フロント・パネルの押しボタン		インタフェース・ケーブル		はんだ端子番号	RF 経路
アッテネータ X	LED	Viking コネクタのピン番号	裸線の色		
-	-	1 (VCC)	赤	1	-
-	-	2 (GND)	白/茶色	15	-
1	OFF	5	紫	5	2-C をクローズ
2	OFF	7	黒	7	3-C をクローズ
3	OFF	9	オレンジ	11	5-C をクローズ
4	OFF	11	茶色	13	6-C をクローズ

5. システムを動作させます。

表 A : スイッチのセレクション・ガイド

スイッチ・ファミリ	スイッチのモデル番号	スイッチ・オプション	11713B/C									
			オプション 001	オプション 101	オプション 201	オプション 301	オプション 401	オプション 501	オプション 601	オプション 701	オプション 801	
バイパス	8763A/B/C	0xx			表 D-2							
		Txx			表 D-5							
	8764A/B/C	0xx			表 D-3							
		Txx			表 D-6							
	N1811TL	202			表 0-3							
		201							表 0-4			
		202/401			表 0-7							
	N1812UL	201/401							表 0-8			
		202			表 0-1							
		201							表 0-2			
202/401				表 0-5								
SPDT	8761A/B ¹	オプションなし			表 C-1							
		0xx			表 D-1							
	8762A/B/C/F	Txx			表 D-4							
		3xx			表 E-1							
	8765A/B/C/D/F	0xx				表 E-2						
		202			表 0-1							
		201							表 0-2			
		202/401			表 0-5							
	N1810UL	201/401							表 0-6			
		202			表 0-3							
201								表 0-4				
N1810TL	202/401			表 0-7								
	201/401							表 0-8				
SP3T	8766K	016	表 J-1									
		060		表 J-2								
SP4T	87104A/B/C/D	100			表 F-1							
		161							表 F-2			
	87204A/B/C	100			表 G-1							
		161							表 G-2			
	L7104A/B/C	100			表 F-1							
		161							表 F-2			
	L7204A/B/C	100			表 F-1							
		161							表 F-2			
	8767K	016	表 J-1									
		060		表 J-2								
8767M	オプションなし	表 L										
SP5T	8768K	016	表 J-1									
		060		表 J-2								
	8768M	オプションなし	表 L									
SP6T	87106A/B/C/D	100			表 H-1							
		161					表 H-2					
	87206A/B/C	100			表 I-1							
		161					表 I-2					
	L7106A/B/C	100			表 H-1							
		161					表 H-2					
	L7206A/B/C	100			表 H-1							
		161					表 H-2					
8769K	060		表 K									
8769M	オプションなし								表 M			
マトリクス	87406B	100			表 H-1							
		161					表 H-2					
	87606B	100			表 I-1							
		161					表 I-2					
トランスファ	87222C/D/E	100			表 N-1							
		161									表 N-2	
	L7222C	100			表 N-1							
		161										表 N-2

- バナナ・ジャック付きのケーブルを使用して 8761A/B と 11713B/C を接続する場合は、表 C-2 を参照してください。
- N1810UL/TL、N1811TL、N1812UL は、連続電流での動作では損傷する可能性があります。過熱による損傷からスイッチを保護するために、オプション 403 (電流遮断) が必要です。
- 8765A/B/C/D/F には、ラッチのための連続電流が必要です。接続用のスイッチの数は、オプションに依存します。

スイッチ・オプション

011 :	5 Vdc
015 :	15 Vdc
024 :	24 Vdc
T15 :	TTL/5V CMOS 互換ロジック、15 Vdc 電源付き
T24 :	TTL/5V CMOS 互換ロジック、24 Vdc 電源付き
201 :	D サブミニ 9 ピン (メス)
202 :	はんだラグ
401 :	TTL/5V CMOS
305 :	5 Vdc、はんだ端子付き
310 :	10 Vdc、はんだ端子付き
315 :	15 Vdc、はんだ端子付き
324 :	24 Vdc、はんだ端子付き
005 :	5 Vdc、約 7.5 cm リボン・ケーブル付き
010 :	10 Vdc、約 7.5 cm リボン・ケーブル付き
016 :	約 40 cm リボン・ケーブル
060 :	Viking ケーブル・コネクタ
100 :	はんだ端子
161 :	リボン・ソケット

表 B : アッテネータのセレクション・ガイド

アッテネータの モデル番号	アッテネータ・ オプション	11713B/C	
		オプション 001	オプション 101
8494G/H	016	表 P-1	
	060		表 P-2
8495G/H	016	表 P-1	
	060		表 P-2
8496G/H	016	表 P-1	
	060		表 P-2
8495K	016	表 P-1	
	060		表 P-2
8497K	016	表 P-1	
	060		表 P-2
84904K/L/M	オプションなし	表 Q	
84905M	オプションなし	表 Q	
84906K/L	オプションなし	表 Q	
84907K/L	オプションなし	表 Q	
84908M	オプションなし	表 Q	

アッテネータ・オプション

- オプション 060 : 12 ピン Viking コネクタ
 オプション 016 : 14 ピン DIP プラグ付きリボン・ケーブル (約 40 cm)

スイッチの構成

注記 1：以下の各表は、11713B/C の 4 スイッチでの構成です。

注記 2：8761A の場合、V = 15V

注記 3：8761B の場合、V = 24V

表 C-1：11713B/C (オプション 201) と 8761A/B SPDT スイッチ間の構成

11713B/C (オプション 201)				8761A/B		
フロント・パネルの押しボタン		インタフェース・ケーブル				
スイッチ	LED	Viking コネクタのピン番号	裸線の色	はんだ端子番号	RF 経路	被試験デバイス (DUT)
9	OFF	3	グレイ	<+>	2-C をクローズ	DUT 1
		4	白/赤	<->		
	ON	3	グレイ	<+>	1-C をクローズ	
		4	白/赤	<->		
0	OFF	3	グレイ	<+>	2-C をクローズ	DUT 2
		4	白/赤	<->		
	ON	3	グレイ	<+>	1-C をクローズ	
		4	白/赤	<->		

表 C-2：11713B/C (任意のオプション) と 8761A/B SPDT スイッチ間の構成

11713B/C (任意のオプション)				8761A/B		
フロント・パネルの押しボタン		バナナ・ジャック (リア・パネル)				
スイッチ	LED	ピン番号	電圧	はんだ端子番号	RF 経路	被試験デバイス (DUT)
9	OFF	S9-A	+ V	<+>	2-C をクローズ	DUT 1
		S9-B	0	<->		
	ON	S9-A	0	<+>	1-C をクローズ	
		S9-B	+ V	<->		
0	OFF	S0-A	+ V	<+>	2-C をクローズ	DUT 2
		S0-B	0	<->		
	ON	S0-A	0	<+>	1-C をクローズ	
		S0-B	+ V	<->		

注記 1：以下の各表は、11713B/C の 4 スイッチでの構成です。

表 D-1：11713B/C (オプション 201) と 8762A/B/C/F SPDT スイッチ
(オプション 005/011/024) 間の構成

11713B/C (オプション 201)				8762A/B/C/F (オプション 005/011/024)		
フロント・パネルの 押しボタン		インタフェース・ケーブル				
アッテネータ X	LED	Viking コネクタの ピン番号	裸線の色	はんだ端子番号	RF 経路	被試験デバイス (DUT)
–	–	1 (VCC)	赤	C	–	4 つの DUT すべてに 対して VCC
1	OFF	5	紫	1	1-C をクローズ、2 を終端	DUT 1
	ON	6	黄色	2	2-C をクローズ、1 を終端	
2	OFF	7	黒	1	1-C をクローズ、2 を終端	DUT 2
	ON	8	緑色	2	2-C をクローズ、1 を終端	
3	OFF	9	オレンジ	1	1-C をクローズ、2 を終端	DUT 3
	ON	10	青	2	2-C をクローズ、1 を終端	
4	OFF	11	茶色	1	1-C をクローズ、2 を終端	DUT 4
	ON	12	白	2	2-C をクローズ、1 を終端	

表 D-2：11713B/C (オプション 201) と 8763A/B/C バイパス・スイッチ
(オプション 005/011/024) 間の構成

11713B/C (オプション 201)				8763A/B/C (オプション 005/011/024)		
フロント・パネルの 押しボタン		インタフェース・ケーブル				
アッテネータ X	LED	Viking コネクタの ピン番号	裸線の色	はんだ端子番号	RF 経路	被試験デバイス (DUT)
–	–	1 (VCC)	赤	C	–	4 つの DUT すべてに 対して VCC
1	OFF	5	紫	1	1-2 をクローズ、3-4 をクローズ	DUT 1
	ON	6	黄色	2	1 を終端、2-3 をクローズ、4 をオープン	
2	OFF	7	黒	1	1-2 をクローズ、3-4 をクローズ	DUT 2
	ON	8	緑色	2	1 を終端、2-3 をクローズ、4 をオープン	
3	OFF	9	オレンジ	1	1-2 をクローズ、3-4 をクローズ	DUT 3
	ON	10	青	2	1 を終端、2-3 をクローズ、4 をオープン	
4	OFF	11	茶色	1	1-2 をクローズ、3-4 をクローズ	DUT 4
	ON	12	白	2	1 を終端、2-3 をクローズ、4 をオープン	

表 D-3：11713B/C (オプション 201) と 8764A/B/C バイパス・スイッチ
(オプション 005/011/024) 間の構成

11713B/C (オプション 201)				8764A/B/C (オプション 005/011/024)		
フロント・パネルの 押しボタン		インタフェース・ケーブル				
アッテネータ X	LED	Viking コネクタの ピン番号	裸線の色	はんだ端子番号	RF 経路	被試験デバイス (DUT)
–	–	1 (VCC)	赤	C	–	4 つの DUT すべてに 対して VCC
1	OFF	5	紫	1	1 をオープン、2-3 をクローズ、 4-5 をクローズ	DUT 1
	ON	6	黄色	2	1-2 をクローズ、3-4 をクローズ、 5 をオープン	
2	OFF	7	黒	1	1 をオープン、2-3 をクローズ、 4-5 をクローズ	DUT 2
	ON	8	緑色	2	1-2 をクローズ、3-4 をクローズ、 5 をオープン	
3	OFF	9	オレンジ	1	1 をオープン、2-3 をクローズ、 4-5 をクローズ	DUT 3
	ON	10	青	2	1-2 をクローズ、3-4 をクローズ、 5 をオープン	
4	OFF	11	茶色	1	1 をオープン、2-3 をクローズ、 4-5 をクローズ	DUT 4
	ON	12	白	2	1-2 をクローズ、3-4 をクローズ、 5 をオープン	

注記 1：以下の各表は、11713B/C の 4 スイッチでの構成です。

表 D-4：11713B/C (オプション 201) と 8762A/B/C/F SPDT スイッチ
(オプション T15/T24) 間の構成

11713B/C (オプション 201)				8762A/B/C/F (オプション T15/T24)		
フロント・パネルの押しボタン		インタフェース・ケーブル				
アッテネータ X	LED	Viking コネクタのピン番号	裸線の色	はんだ端子番号	RF 経路	被試験デバイス (DUT)
–	–	1 (VCC)	赤	C	–	4 つの DUT すべてに対して VCC
–	–	2 (GND)	白/茶色	2	–	4 つの DUT すべてに対して GND
1	OFF	5	紫	1	1-C をクローズ、2 を終端	DUT 1
	ON				2-C をクローズ、1 を終端	
2	OFF	7	黒	1	1-C をクローズ、2 を終端	DUT 2
	ON				2-C をクローズ、1 を終端	
3	OFF	9	オレンジ	1	1-C をクローズ、2 を終端	DUT 3
	ON				2-C をクローズ、1 を終端	
4	OFF	11	茶色	1	1-C をクローズ、2 を終端	DUT 4
	ON				2-C をクローズ、1 を終端	

表 D-5：11713B/C (オプション 201) と 8763A/B/C バイパス・スイッチ
(オプション T15/T24) 間の構成

11713B/C (オプション 201)				8763A/B/C (オプション T15/T24)		
フロント・パネルの押しボタン		インタフェース・ケーブル				
アッテネータ X	LED	Viking コネクタのピン番号	裸線の色	はんだ端子番号	RF 経路	被試験デバイス (DUT)
–	–	1 (VCC)	赤	C	–	4 つの DUT すべてに対して VCC
–	–	2 (GND)	白/茶色	2	–	4 つの DUT すべてに対して GND
1	OFF	5	紫	1	1-2 をクローズ、3-4 をクローズ	DUT 1
	ON				1 を終端、2-3 をクローズ、4 をオープン	
2	OFF	7	黒	1	1-2 をクローズ、3-4 をクローズ	DUT 2
	ON				1 を終端、2-3 をクローズ、4 をオープン	
3	OFF	9	オレンジ	1	1-2 をクローズ、3-4 をクローズ	DUT 3
	ON				1 を終端、2-3 をクローズ、4 をオープン	
4	OFF	11	茶色	1	1-2 をクローズ、3-4 をクローズ	DUT 4
	ON				1 を終端、2-3 をクローズ、4 をオープン	

表 D-6：11713B/C (オプション 201) と 8764A/B/C バイパス・スイッチ
(オプション T15/T24) 間の構成

11713B/C (オプション 201)				8764A/B/C (オプション T15/T24)		
フロント・パネルの押しボタン		インタフェース・ケーブル				
アッテネータ X	LED	Viking コネクタのピン番号	裸線の色	はんだ端子番号	RF 経路	被試験デバイス (DUT)
–	–	1 (VCC)	赤	C	–	4 つの DUT すべてに対して VCC
–	–	2 (GND)	白/茶色	2	–	4 つの DUT すべてに対して GND
1	OFF	5	紫	1	1 をオープン、2-3 をクローズ、4-5 をクローズ	DUT 1
	ON				1-2 をクローズ、3-4 をクローズ、5 をオープン	
2	OFF	7	黒	1	1 をオープン、2-3 をクローズ、4-5 をクローズ	DUT 2
	ON				1-2 をクローズ、3-4 をクローズ、5 をオープン	
3	OFF	9	オレンジ	1	1 をオープン、2-3 をクローズ、4-5 をクローズ	DUT 3
	ON				1-2 をクローズ、3-4 をクローズ、5 をオープン	
4	OFF	11	茶色	1	1 をオープン、2-3 をクローズ、4-5 をクローズ	DUT 4
	ON				1-2 をクローズ、3-4 をクローズ、5 をオープン	

注記 1：以下の各表は、11713B/C の 4 スイッチでの構成です。

注記 2：ラッチのための連続電流が必要です。接続のためのスイッチの数は、オプションに依存します。

表 E-1：11713B/C (オプション 201) と 8765A/B/C/D/F SPDT スイッチ
(オプション 3xx) 間の構成

11713B/C (オプション 201)				8765A/B/C/D/F (オプション 305/310/315/324)		
フロント・パネルの 押しボタン		インタフェース・ケーブル				
アッテネータ X	LED	Viking コネクタの ピン番号	裸線の色	はんだ端子番号	RF 経路	被試験デバイス (DUT)
—	—	1 (VCC)	赤	2 と 3	—	4 つの DUT すべてに対して VCC
1	OFF	5	紫	1	2-C をクローズ、1 をオープン	DUT 1
	ON	6	黄色	4	1-C をクローズ、2 をオープン	
2	OFF	7	黒	1	2-C をクローズ、1 をオープン	DUT 2
	ON	8	緑色	4	1-C をクローズ、2 をオープン	
3	OFF	9	オレンジ	1	2-C をクローズ、1 をオープン	DUT 3
	ON	10	青	4	1-C をクローズ、2 をオープン	
4	OFF	11	茶色	1	2-C をクローズ、1 をオープン	DUT 4
	ON	12	白	4	1-C をクローズ、2 をオープン	

表 E-2：11713B/C (オプション 301) と 8765A/B/C/D/F SPDT スイッチ
(オプション 0xx) 間の構成

11713B/C (オプション 301)				8765A/B/C/D/F (オプション 005/010/015/024)		
フロント・パネルの 押しボタン		インタフェース・ケーブル				
アッテネータ X	LED	Viking コネクタの ピン番号	5 ピン・ コネクタの ピン番号	リボン・ケーブル・ コネクタの ピン番号	RF 経路	被試験デバイス (DUT)
—	—	1 (VCC)	3 と 4	3 と 4	—	4 つの DUT すべてに対して VCC
1	OFF	5	1	1	2-C をクローズ、1 をオープン	DUT 1
	ON	6	5	5	1-C をクローズ、2 をオープン	
2	OFF	7	1	1	2-C をクローズ、1 をオープン	DUT 2
	ON	8	5	5	1-C をクローズ、2 をオープン	
3	OFF	9	1	1	2-C をクローズ、1 をオープン	DUT 3
	ON	10	5	5	1-C をクローズ、2 をオープン	
4	OFF	11	1	1	2-C をクローズ、1 をオープン	DUT 4
	ON	12	5	5	1-C をクローズ、2 をオープン	

注記 1：以下の各表は、11713B/Cの1スイッチでの構成です。

注記 2：オプション 161 搭載のスイッチの場合、すべての経路をオープンするには、ピン 16 をグランドに接続します。

注記 3：オプション 100 搭載のスイッチの場合、すべての経路のオープンに、はんだ端子は使用できません。

注記 4：ピン番号 6、8、12、14 のはんだ端子/DIP コネクタでインジケータ機能が可能です。

注記 5：標準ドライブ (オプション O24) と TTL ドライブ (オプション T24) の両方に適用されます。

表 F-1：11713B/C (オプション 201) と 87104A/B/C/D、L7104A/B/C、L7204A/B/C SP4T スイッチ (オプション 100) 間の構成

11713B/C (オプション 201)				87104A/B/C/D、L7104A/B/C、L7204A/B/C (オプション 100)	
フロント・パネルの押しボタン		インタフェース・ケーブル			
アッテネータ X	LED	Viking コネクタの ピン番号	裸線の色	はんだ端子番号	RF 経路
–	–	1 (VCC)	赤	1	–
–	–	2 (GND)	白/茶色	15	–
1	OFF	5	紫	5	2-C をクローズ
2	OFF	7	黒	7	3-C をクローズ
3	OFF	9	オレンジ	11	5-C をクローズ
4	OFF	11	茶色	13	6-C をクローズ

表 F-2：11713B/C (オプション 601) と 87104A/B/C/D、L7104A/B/C、L7204A/B/C SP4T スイッチ (オプション 161) 間の構成

11713B/C (オプション 601)				87104A/B/C/D、L7104A/B/C、L7204A/B/C (オプション 161)	
フロント・パネルの押しボタン		インタフェース・ケーブル			
アッテネータ X	LED	Viking コネクタの ピン番号	16 ピン DIP の ピン番号	RF 経路	
–	–	1 (VCC)	1	–	
–	–	2 (GND)	15	–	
1	OFF	5	5	2-C をクローズ	
2	OFF	7	7	3-C をクローズ	
3	OFF	9	11	5-C をクローズ	
4	OFF	11	13	6-C をクローズ	

注記 1：以下の各表は、11713B/Cの1スイッチでの構成です。

注記 2：オプション 161 搭載のスイッチの場合、すべての経路をオープンするには、ピン 16 をグラウンドに接続します。

注記 3：オプション 100 搭載のスイッチの場合、すべての経路のオープンに、はんだ端子は使用できません。

注記 4：標準ドライブ (オプション O24) と TTL ドライブ (オプション T24) の両方に適用されます。

表 G-1：11713B/C (オプション 201) と 87204A/B/C SP4T スイッチ (オプション 100) 間の構成

11713B/C (オプション 201)				87204A/B/C (オプション 100)	
フロント・パネルの押しボタン		インタフェース・ケーブル			
アッテネータ X	LED	Viking コネクタの ピン番号	裸線の色	はんだ端子番号	RF 経路
–	–	1 (VCC)	赤	1	–
–	–	2 (GND)	白/茶色	15	–
1	OFF	5	紫	5	2-C をクローズ
	ON	6	黄色	6	2-C をオープン
2	OFF	7	黒	7	3-C をクローズ
	ON	8	緑色	8	3-C をオープン
3	OFF	9	オレンジ	11	5-C をクローズ
	ON	10	青	12	5-C をオープン
4	OFF	11	茶色	13	6-C をクローズ
	ON	12	白	14	6-C をオープン

表 G-2：11713B/C (オプション 601) と 87204A/B/C SP4T スイッチ (オプション 161) 間の構成

11713B/C (オプション 601)				87204A/B/C (オプション 161)	
フロント・パネルの押しボタン		インタフェース・ケーブル			
アッテネータ X	LED	Viking コネクタの ピン番号	16 ピン DIP の ピン番号	RF 経路	
–	–	1 (VCC)	1	–	
–	–	2 (GND)	15	–	
1	OFF	5	5	2-C をクローズ	
	ON	6	6	2-C をオープン	
2	OFF	7	7	3-C をクローズ	
	ON	8	8	3-C をオープン	
3	OFF	9	11	5-C をクローズ	
	ON	10	12	5-C をオープン	
4	OFF	11	13	6-C をクローズ	
	ON	12	14	6-C をオープン	

注記 1：以下の各表は、11713B/C の 1 スイッチでの構成です。

注記 2：オプション 161 搭載のスイッチの場合、すべての経路をオープンするには、ピン 16 をグランドに接続します。

注記 3：オプション 100 搭載のスイッチの場合、すべての経路のオープンに、はんだ端子は使用できません。

注記 4：ピン番号 4、6、8、10、12、14 のはんだ端子 /DIP コネクタでインジケータ機能が可能です。

注記 5：標準ドライブ (オプション O24) と TTL ドライブ (オプション T24) の両方に適用されます。

表 H-1：11713B/C (オプション 201) と 87106A/B/C/D、L7106A/B/C、L7206A/B/C SP6T スイッチ (オプション 100)、87406B マトリクス・スイッチ (オプション 100) 間の構成

11713B/C (オプション 201 - 個数 2)				87106A/B/C/D、L7106A/B/C、L7206A/B/C、87406B (オプション 100)	
フロント・パネルの押しボタン		インタフェース・ケーブル		はんだ端子番号	RF 経路
アッテネータ X	LED	Viking コネクタのピン番号	裸線の色		
-	-	1 (VCC)	赤	1	.*
-	-	2 (GND)	白/茶色	15	-
1	OFF	ケーブル 1-5	紫	3	1-C をクローズ
2	OFF	ケーブル 1-7	黒	5	2-C をクローズ
3	OFF	ケーブル 1-9	オレンジ	7	3-C をクローズ
4	OFF	ケーブル 1-11	茶色	9	4-C をクローズ
5	OFF	ケーブル 2-5	紫	11	5-C をクローズ
6	OFF	ケーブル 2-7	黒	13	6-C をクローズ

表 H-2：11713B/C (オプション 401) と 87106A/B/C/D、L7106A/B/C、L7206A/B/C SP6T スイッチ (オプション 161)、および 87406B マトリクス・スイッチ (オプション 161) 間の構成

11713B/C (オプション 401)				87106A/B/C/D、L7106A/B/C、L7206A/B/C、87406B (オプション 161)	
フロント・パネルの押しボタン		インタフェース・ケーブル		RF 経路	
アッテネータ X	LED	Viking コネクタのピン番号	16 ピン DIP のピン番号		
-	-	1 (VCC)	1	-	
-	-	2 (GND)	15	-	
1	OFF	P1-5	3	1-C をクローズ	
2	OFF	P1-7	5	2-C をクローズ	
3	OFF	P1-9	7	3-C をクローズ	
4	OFF	P1-11	9	4-C をクローズ	
5	OFF	P2-5	11	5-C をクローズ	
6	OFF	P2-7	13	6-C をクローズ	

注記 1：以下の各表は、11713B/C の 1 スイッチでの構成です。

注記 2：オプション 161 搭載のスイッチの場合、すべての経路をオープンするには、ピン 16 をグラウンドに接続します。

注記 3：オプション 100 搭載のスイッチの場合、すべての経路のオープンに、はんだ端子は使用できません。

注記 4：標準ドライブ (オプション 024) と TTL ドライブ (オプション T24) の両方に適用されます。

表 I-1： 11713B/C (オプション 201) と 87206A/B/C SP6T スイッチ (オプション 100)、87606B マトリクス・スイッチ (オプション 100) 間の構成

11713B/C (オプション 201 - 個数 2)				87206A/B/C、87606B (オプション 100)	
フロント・パネルの押しボタン		インタフェース・ケーブル		はんだ端子番号	RF 経路
アッテネータ X/Y	LED	Viking コネクタのピン番号	裸線の色		
—	—	1 (VCC)	赤	1	—
—	—	2 (GND)	白/茶色	15	—
1	OFF	ケーブル 1-5	紫	3	1-C をクローズ
	ON	ケーブル 1-6	黄色	4	1-C をオープン
2	OFF	ケーブル 1-7	黒	5	2-C をクローズ
	ON	ケーブル 1-8	緑色	6	2-C をオープン
3	OFF	ケーブル 1-9	オレンジ	7	3-C をクローズ
	ON	ケーブル 1-10	青	8	3-C をオープン
4	OFF	ケーブル 1-11	茶色	9	4-C をクローズ
	ON	ケーブル 1-12	白	10	4-C をオープン
5	OFF	ケーブル 2-5	紫	11	5-C をクローズ
	ON	ケーブル 2-6	黄色	12	5-C をオープン
6	OFF	ケーブル 2-7	黒	13	6-C をクローズ
	ON	ケーブル 2-8	緑色	14	6-C をオープン

表 I-2： 11713B/C (オプション 401) と 87206A/B/C SP6T スイッチ (オプション 161)、87606B マトリクス・スイッチ (オプション 161) 間の構成

11713B/C (オプション 401)				87206A/B/C、87606B (オプション 161)	
フロント・パネルの押しボタン		インタフェース・ケーブル		RF 経路	
アッテネータ X/Y	LED	Viking コネクタのピン番号	16 ピン DIP のピン番号		
—	—	1 (VCC)	1	—	
—	—	2 (GND)	15	—	
1	OFF	P1-5	3	1-C をクローズ	
	ON	P1-6	4	1-C をオープン	
2	OFF	P1-7	5	2-C をクローズ	
	ON	P1-8	6	2-C をオープン	
3	OFF	P1-9	7	3-C をクローズ	
	ON	P1-10	8	3-C をオープン	
4	OFF	P1-11	9	4-C をクローズ	
	ON	P1-12	10	4-C をオープン	
5	OFF	P2-5	11	5-C をクローズ	
	ON	P2-6	12	5-C をオープン	
6	OFF	P2-7	13	6-C をクローズ	
	ON	P2-8	14	6-C をオープン	

注記 1：以下の各表は、11713B/Cの1スイッチでの構成です。
 注記 2：スイッチのRF 経路の初期ステートがスルーであると仮定しています。

表 J-1：11713B/C (オプション 001) と 8766K、8767K、8768K スイッチ (オプション 016) 間の構成

11713B/C (オプション 001)				8766K、8767K、8768K (オプション 016)		
フロント・パネルの押しボタン		インタフェース・ケーブル		8766K	8767K	8768K
アッテネータ X	LED	Viking コネクタの ピン番号	10 ピン DIP の ピン番号	RF 経路	RF 経路	RF 経路
–	–	1 (VCC)	10	–	–	–
1	OFF	5	1	1 をバイパス	3 をバイパス	4 をバイパス
	ON	6	2	1-C をクローズ	3-C をクローズ	4-C をクローズ
2	OFF	7	5	2 をバイパス	1 をバイパス	2 をバイパス
	ON	8	8	2-C をクローズ	1-C をクローズ	2-C をクローズ
3	OFF	9	4	–	2 をバイパス	3 をバイパス
	ON	10	9	–	2-C をクローズ	3-C をクローズ
4	OFF	11	6	–	–	1 をバイパス
	ON	12	7	–	–	1-C をクローズ

表 J-2：11713B/C (オプション 101) と 8766K、8767K、8768K スイッチ (オプション 060) 間の構成

11713B/C (オプション 101)				8766K、8767K、8768K (オプション 060)		
フロント・パネルの押しボタン		インタフェース・ケーブル		8766K	8767K	8768K
アッテネータ X	LED	Viking コネクタの ピン番号	Viking コネクタの ピン番号	RF 経路	RF 経路	RF 経路
–	–	1 (VCC)	1	–	–	–
1	OFF	5	5	1 をバイパス	3 をバイパス	4 をバイパス
	ON	6	6	1-C をクローズ	3-C をクローズ	4-C をクローズ
2	OFF	7	7	2 をバイパス	1 をバイパス	2 をバイパス
	ON	8	8	2-C をクローズ	1-C をクローズ	2-C をクローズ
3	OFF	9	9	–	2 をバイパス	3 をバイパス
	ON	10	10	–	2-C をクローズ	3-C をクローズ
4	OFF	11	11	–	–	1 をバイパス
	ON	12	12	–	–	1-C をクローズ

注記 1：以下の各表は、11713B/Cの1スイッチでの構成です。

注記 2：スイッチのRF経路の初期ステートがスルーであると仮定しています。

表 K：11713B/C (オプション 101) と 8769K SP6T スイッチ (オプション 060) 間の構成

11713B/C (オプション 101)				8769K (オプション 060)
フロント・パネルの押しボタン		インタフェース・ケーブル		
アッテネータ X	LED	Viking コネクタの ピン番号	Viking コネクタの ピン番号	RF 経路
–	–	1 (VCC)	1	–
S9	OFF	4	4	5 をバイパス
	ON	3	3	5-C をクローズ
1	OFF	5	5	4 をバイパス
	ON	6	6	4-C をクローズ
2	OFF	7	7	2 をバイパス
	ON	8	8	2-C をクローズ
3	OFF	9	9	3 をバイパス
	ON	10	10	3-C をクローズ
4	OFF	11	11	1 をバイパス
	ON	12	12	1-C をクローズ

表 L：11713B/C (オプション 001) と 8767M、8768M スイッチ間の構成

11713B/C (オプション 001)				8767M、8768M	
フロント・パネルの押しボタン		インタフェース・ケーブル		RF 経路	RF 経路
アッテネータ X	LED	Viking コネクタの ピン番号	10 ピン DIP の ピン番号		
–	–	1 (VCC)	10	–	–
1	OFF	5	1	3 をバイパス	4 をバイパス
	ON	6	2	3-C をクローズ	4-C をクローズ
2	OFF	7	5	1 をバイパス	2 をバイパス
	ON	8	8	1-C をクローズ	2-C をクローズ
3	OFF	9	4	2 をバイパス	3 をバイパス
	ON	10	9	2-C をクローズ	3-C をクローズ
4	OFF	11	6	–	1 をバイパス
	ON	12	7	–	1-C をクローズ

表 M：11713B/C (オプション 701) と 8769M SP6T スイッチ間の構成

11713B/C (オプション 701)				8769M
フロント・パネルの押しボタン		インタフェース・ケーブル		
アッテネータ X	LED	Viking コネクタの ピン番号	14 ピン DIP の ピン番号	RF 経路
–	–	1 (VCC)	12	–
S9	OFF	4	14	5 をバイパス
	ON	3	13	5-C をクローズ
1	OFF	5	3	4 をバイパス
	ON	6	4	4-C をクローズ
2	OFF	7	7	2 をバイパス
	ON	8	10	2-C をクローズ
3	OFF	9	6	3 をバイパス
	ON	10	11	3-C をクローズ
4	OFF	11	8	1 をバイパス
	ON	12	9	1-C をクローズ

注記 1：以下の各表は、11713B/C の4スイッチでの構成です。
 注記 2：標準ドライブの場合のみ

表 N-1：11713B/C (オプション 201) と L7222C、87222C/D/E DPDT スイッチ
 (オプション 100) 間の構成

11713B/C (オプション 201)				L7222C、87222C/D/E (オプション 100)		
フロント・パネルの押しボタン		インタフェース・ケーブル				
アッテネータ X	LED	Viking コネクタの ピン番号	裸線の色	はんだ端子番号	RF 経路	被試験デバイス (DUT)
–	–	1 (VCC)	赤	1	–	4 つの DUT すべてに 対して VCC
–	–	2 (GND)	白/茶色	9	–	4 つの DUT すべてに 対して GND
1	OFF	5	紫	3	1-2 をクローズ、3-4 をクローズ	DUT 1
	ON	6	黄色	5	1-4 をクローズ、2-3 をクローズ	
2	OFF	7	黒	3	1-2 をクローズ、3-4 をクローズ	DUT 2
	ON	8	緑色	5	1-4 をクローズ、2-3 をクローズ	
3	OFF	9	オレンジ	3	1-2 をクローズ、3-4 をクローズ	DUT 3
	ON	10	青	5	1-4 をクローズ、2-3 をクローズ	
4	OFF	11	茶色	3	1-2 をクローズ、3-4 をクローズ	DUT 4
	ON	12	白	5	1-4 をクローズ、2-3 をクローズ	

表 N-2：11713B/C (オプション 801) と L7222C、87222C/D/E DPDT スイッチ
 (オプション 161) 間の構成

11713B/C (オプション 801)				L7222C、87222C/D/E (オプション 161)	
フロント・パネルの押しボタン		インタフェース・ケーブル			
アッテネータ X	LED	Viking コネクタの ピン番号	10 ピン DIP の ピン番号	RF 経路	被試験デバイス (DUT)
–	–	1 (VCC)	1	–	4 つの DUT すべてに対して VCC
–	–	2 (GND)	9	–	4 つの DUT すべてに対して GND
1	OFF	5	3	1-2 をクローズ、3-4 をクローズ	DUT 1
	ON	6	5	1-4 をクローズ、2-3 をクローズ	
2	OFF	7	3	1-2 をクローズ、3-4 をクローズ	DUT 2
	ON	8	5	1-4 をクローズ、2-3 をクローズ	
3	OFF	9	3	1-2 をクローズ、3-4 をクローズ	DUT 3
	ON	10	5	1-4 をクローズ、2-3 をクローズ	
4	OFF	11	3	1-2 をクローズ、3-4 をクローズ	DUT 4
	ON	12	5	1-4 をクローズ、2-3 をクローズ	

注記 1：以下の各表は、11713B/C の 4 スイッチでの構成です。

注記 2：標準ドライブ/TTL 以外のドライブのみ

注記 3：過熱によるスイッチの損傷を防止するために、オプション 403 (電流遮断) が必要です。

表 O-1：11713B/C (オプション 201) と N1810UL SPDT スイッチ、N1812UL バイパス・スイッチ (オプション 202) 間の構成

11713B/C (オプション 201)				N1810UL、N1812UL (オプション 202)		
フロント・パネルの押しボタン		インタフェース・ケーブル				
アッテネータ X	LED	Viking コネクタの ピン番号	裸線の色	はんだ端子番号	RF 経路	被試験デバイス (DUT)
–	–	1 (VCC)	赤	5	-	4 つの DUT すべてに対して VCC
–	–	2 (GND)	白/茶色	1	-	4 つの DUT すべてに対して GND
1	OFF	5	紫	4	1-C をクローズ、2 をオープン	DUT 1
	ON	6	黄色	3	2-C をクローズ、1 をオープン	
2	OFF	7	黒	4	1-C をクローズ、2 をオープン	DUT 2
	ON	8	緑色	3	2-C をクローズ、1 をオープン	
3	OFF	9	オレンジ	4	1-C をクローズ、2 をオープン	DUT 3
	ON	10	青	3	2-C をクローズ、1 をオープン	
4	OFF	11	茶色	4	1-C をクローズ、2 をオープン	DUT 4
	ON	12	白	3	2-C をクローズ、1 をオープン	

表 O-2：11713B/C (オプション 501) と N1810UL SPDT スイッチ、N1812UL バイパス・スイッチ (オプション 201) 間の構成

11713B/C (オプション 501)				N1810UL、N1812UL (オプション 201)	
フロント・パネルの押しボタン		インタフェース・ケーブル			
アッテネータ X	LED	Viking コネクタの ピン番号	9 ピン Dsub の ピン番号	RF 経路	被試験デバイス (DUT)
–	–	1 (VCC)	5	–	4 つの DUT すべてに対して VCC
–	–	2 (GND)	1	–	4 つの DUT すべてに対して GND
1	OFF	5	4	1-C をクローズ、2 をオープン	DUT 1
	ON	6	3	2-C をクローズ、1 をオープン	
2	OFF	7	4	1-C をクローズ、2 をオープン	DUT 2
	ON	8	3	2-C をクローズ、1 をオープン	
3	OFF	9	4	1-C をクローズ、2 をオープン	DUT 3
	ON	10	3	2-C をクローズ、1 をオープン	
4	OFF	11	4	1-C をクローズ、2 をオープン	DUT 4
	ON	12	3	2-C をクローズ、1 をオープン	

注記 1：以下の各表は、11713B/C の 4 スイッチでの構成です。

注記 2：標準ドライブ/TTL 以外のドライブのみ

注記 3：過熱によるスイッチの損傷を防止するために、オプション 403 (電流遮断) が必要です。

表 O-3：11713B/C (オプション 201) と N1810TL SPDT スイッチ、N1811TL バイパス・スイッチ (オプション 202) 間の構成

11713A/B/C (オプション 201)				N1810TL、N1811TL (オプション 202)		
フロント・パネルの押しボタン		インタフェース・ケーブル				
アッテネータ X	LED	Viking コネクタのピン番号	裸線の色	はんだ端子番号	RF 経路	被試験デバイス (DUT)
–	–	1 (VCC)	赤	5	–	4 つの DUT すべてに対して VCC
–	–	2 (GND)	白/茶色	1	–	4 つの DUT すべてに対して GND
1	OFF	5	紫	4	1-C をクローズ、2 を終端	DUT 1
	ON	6	黄色	3	2-C をクローズ、1 を終端	
2	OFF	7	黒	4	1-C をクローズ、2 を終端	DUT 2
	ON	8	緑色	3	2-C をクローズ、1 を終端	
3	OFF	9	オレンジ	4	1-C をクローズ、2 を終端	DUT 3
	ON	10	青	3	2-C をクローズ、1 を終端	
4	OFF	11	茶色	4	1-C をクローズ、2 を終端	DUT 4
	ON	12	白	3	2-C をクローズ、1 を終端	

表 O-4：11713B/C (オプション 501) と N1810TL SPDT スイッチ、N1811TL バイパス・スイッチ (オプション 201) 間の構成

11713A/B/C (オプション 501)				N1810TL、N1811TL (オプション 201)	
フロント・パネルの押しボタン		インタフェース・ケーブル			
アッテネータ X	LED	Viking コネクタのピン番号	9 ピン Dsub のピン番号	RF 経路	被試験デバイス (DUT)
–	–	1 (VCC)	5	–	4 つの DUT すべてに対して VCC
–	–	2 (GND)	1	–	4 つの DUT すべてに対して GND
1	OFF	5	4	1-C をクローズ、2 を終端	DUT 1
	ON	6	3	2-C をクローズ、1 を終端	
2	OFF	7	4	1-C をクローズ、2 を終端	DUT 2
	ON	8	3	2-C をクローズ、1 を終端	
3	OFF	9	4	1-C をクローズ、2 を終端	DUT 3
	ON	10	3	2-C をクローズ、1 を終端	
4	OFF	11	4	1-C をクローズ、2 を終端	DUT 4
	ON	12	3	2-C をクローズ、1 を終端	

注記 1：以下の各表は、11713B/C の 4 スイッチでの構成です。

注記 2：TTL ドライブ (オプション 401) の場合のみ。

注記 3：過熱によるスイッチの損傷を防止するために、オプション 403 (電流遮断) が必要です。

表 O-5：11713B/C (オプション 201) と N1810UL SPDT スイッチ、N1812UL バイパス・スイッチ (オプション 202/401) 間の構成

11713B/C (オプション 201)				N1810UL、N1812UL (オプション 202/401)		
フロント・パネルの押しボタン		インタフェース・ケーブル				
アッテネータ X	LED	Viking コネクタのピン番号	裸線の色	はんだ端子番号	RF 経路	被試験デバイス (DUT)
–	–	1 (VCC)	赤	5	–	4 つの DUT すべてに対して VCC
–	–	2 (GND)	白/茶色	1	–	4 つの DUT すべてに対して GND
1	OFF	5	紫	4	1-C をクローズ、2 をオープン	DUT1
2	ON	7	黒	3		
1	ON	5	紫	3	2-C をクローズ、1 をオープン	
2	OFF	7	黒	4		
3	OFF	9	オレンジ	4	1-C をクローズ、2 をオープン	DUT2
4	ON	11	茶色	3		
3	ON	9	オレンジ	3	2-C をクローズ、1 をオープン	
4	OFF	11	茶色	4		

表 O-6：11713B/C (オプション 501) と N1810UL SPDT スイッチ、N1812UL バイパス・スイッチ (オプション 201/401) 間の構成

11713B/C (オプション 501)				N1810UL、N1812UL (オプション 201/401)	
フロント・パネルの押しボタン		インタフェース・ケーブル			
アッテネータ X	LED	Viking コネクタのピン番号	9 ピン Dsub のピン番号	RF 経路	被試験デバイス (DUT)
–	–	1 (VCC)	5	–	4 つの DUT すべてに対して VCC
–	–	2 (GND)	1	–	4 つの DUT すべてに対して GND
1	OFF	5	4	1-C をクローズ、2 をオープン	DUT1
2	ON	6	3		
1	ON	7	3	2-C をクローズ、1 をオープン	
2	OFF	8	4		
3	OFF	9	4	1-C をクローズ、2 をオープン	DUT2
4	ON	10	3		
3	ON	11	3	2-C をクローズ、1 をオープン	
4	OFF	12	4		

注記 1：以下の各表は、11713B/C の 4 スイッチでの構成です。

注記 2：TTL ドライブ (オプション 401) の場合のみ。

注記 3：過熱によるスイッチの損傷を防止するために、オプション 403 (電流遮断) が必要です。

表 O-7：11713B/C (オプション 201) と N1810TL SPDT スイッチ、N1811TL バイパス・スイッチ (オプション 202/401) 間の構成

11713A/B/C (オプション 201)				N1810TL、N1811TL (オプション 202/401)		
フロント・パネルの押しボタン		インタフェース・ケーブル				
アッテネータ X	LED	Viking コネクタのピン番号	裸線の色	はんだ端子番号	RF 経路	被試験デバイス (DUT)
–	–	1 (VCC)	赤	5	–	4 つの DUT すべてに対して VCC
–	–	2 (GND)	白/茶色	1	–	4 つの DUT すべてに対して GND
1	OFF	5	紫	4	1-C をクローズ、2 をオープン	DUT1
2	ON	7	黒	3		
1	ON	5	紫	3	2-C をクローズ、1 をオープン	
2	OFF	7	黒	4		
3	OFF	9	オレンジ	4	1-C をクローズ、2 をオープン	DUT2
4	ON	11	茶色	3		
3	ON	9	オレンジ	3	2-C をクローズ、1 をオープン	
4	OFF	11	茶色	4		

表 O-8：11713B/C (オプション 501) と N1810TL SPDT スイッチ、N1811TL バイパス・スイッチ (オプション 201/401) 間の構成

11713A/B/C (オプション 501)				N1810TL、N1811TL (オプション 201/401)	
フロント・パネルの押しボタン		インタフェース・ケーブル			
アッテネータ X	LED	Viking コネクタのピン番号	9 ピン Dsub のピン番号	RF 経路	被試験デバイス (DUT)
–	–	1 (VCC)	5	–	4 つの DUT すべてに対して VCC
–	–	2 (GND)	1	–	4 つの DUT すべてに対して GND
1	OFF	5	4	1-C をクローズ、2 をオープン	DUT1
2	ON	6	3		
1	ON	7	3	2-C をクローズ、1 をオープン	
2	OFF	8	4		
3	OFF	9	4	1-C をクローズ、2 をオープン	DUT2
4	ON	10	3		
3	ON	11	3	2-C をクローズ、1 をオープン	
4	OFF	12	4		

アッテネータの構成

注記 1：以下の各表は、11713B/Cの1アッテネータでの構成です。

表 P-1：11713B/C (オプション 001) と 8494G/H、8495G/H、8496G/H、8495K、8497K プログラマブル・アッテネータ (オプション 016) 間の構成

11713B/C (オプション 001)				アッテネータ (オプション 016)				
フロント・パネルの押しボタン		インタフェース・ケーブル		8494G/H	8495G/H	8496G/H	8495K	8497K
アッテネータ X	LED	Viking コネクタのピン番号	10 ピン DIP のピン番号	減衰量 (dB)				
–	–	1 (VCC)	10	–	–	–	–	–
1	OFF	5	1	0	0	0	0	0
	ON	6	2	1	10	10	10	10
2	OFF	7	5	0	0	0	0	0
	ON	8	8	2	20	20	20	20
3	OFF	9	4	0	0	0	0	0
	ON	10	9	4	40	40	20	30
4	OFF	11	6	0	–	0	0	0
	ON	12	7	4	–	40	20	30

表 P-2：11713B/C (オプション 101) と 8494G/H、8495G/H、8496G/H、8495K、8497K プログラマブル・アッテネータ (オプション 060) 間の構成

11713B/C (オプション 101)				アッテネータ (オプション 060)				
フロント・パネルの押しボタン		インタフェース・ケーブル		8494G/H	8495G/H	8496G/H	8495K	8497K
アッテネータ X	LED	Viking コネクタのピン番号	Viking コネクタのピン番号	減衰量 (dB)				
–	–	1 (VCC)	1	–	–	–	–	–
1	OFF	5	5	0	0	0	0	0
	ON	6	6	1	10	10	10	10
2	OFF	7	7	0	0	0	0	0
	ON	8	8	2	20	20	20	20
3	OFF	9	9	0	0	0	0	0
	ON	10	10	4	40	40	20	30
4	OFF	11	11	0	–	0	0	0
	ON	12	12	4	–	40	20	30

表 Q：11713B/C (オプション 001) と 84904K/L/M、84905M、84906K/L、84907K/L、84908M プログラマブル・アッテネータ間の構成

11713B/C (オプション 001)				アッテネータ				
フロント・パネルの押しボタン		インタフェース・ケーブル		84904K/L/M	84905M	84906K/L	84907K/L	84908M
アッテネータ X	LED	Viking コネクタのピン番号	10 ピン DIP のピン番号	減衰量 (dB)				
–	–	1 (VCC)	10	–	–	–	–	–
1	OFF	5	1	0	0	0	0	0
	ON	6	2	1	10	10	10	5
2	OFF	7	5	0	0	0	0	0
	ON	8	8	2	20	20	20	10
3	OFF	9	4	0	0	0	0	0
	ON	10	9	4	30	30	40	20
4	OFF	11	6	0	–	0	–	0
	ON	12	7	4	–	30	–	30

インタフェース・ケーブルの寸法

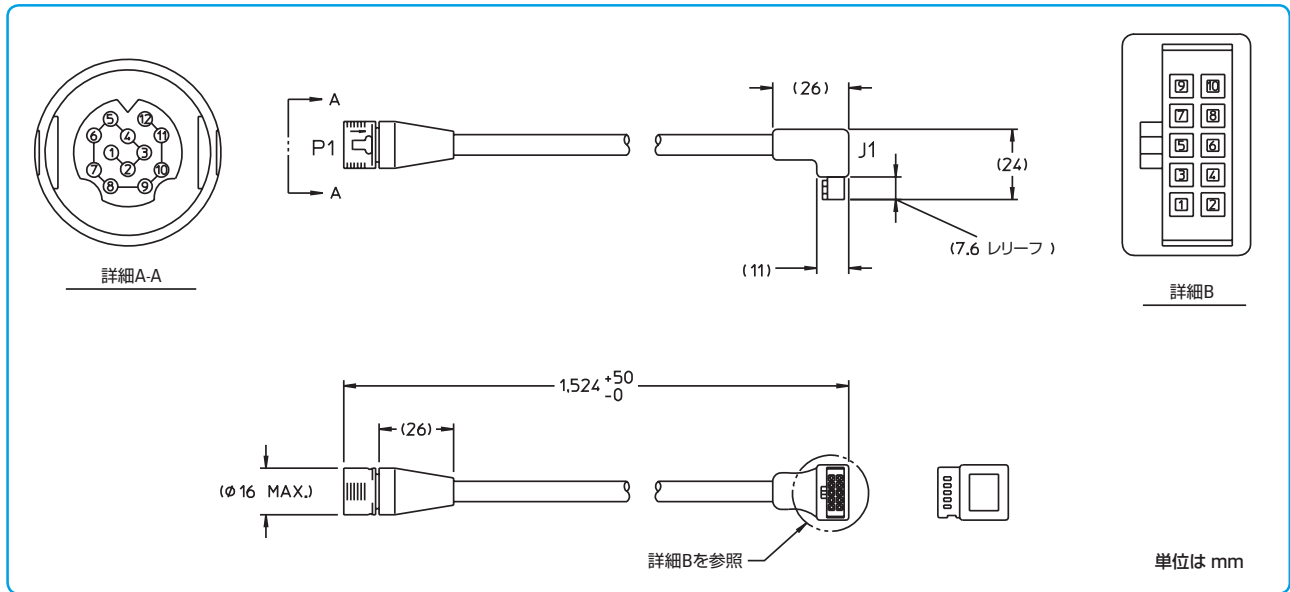


図 1. オプション 001 Viking コネクタ -10 ピン DIP コネクタ

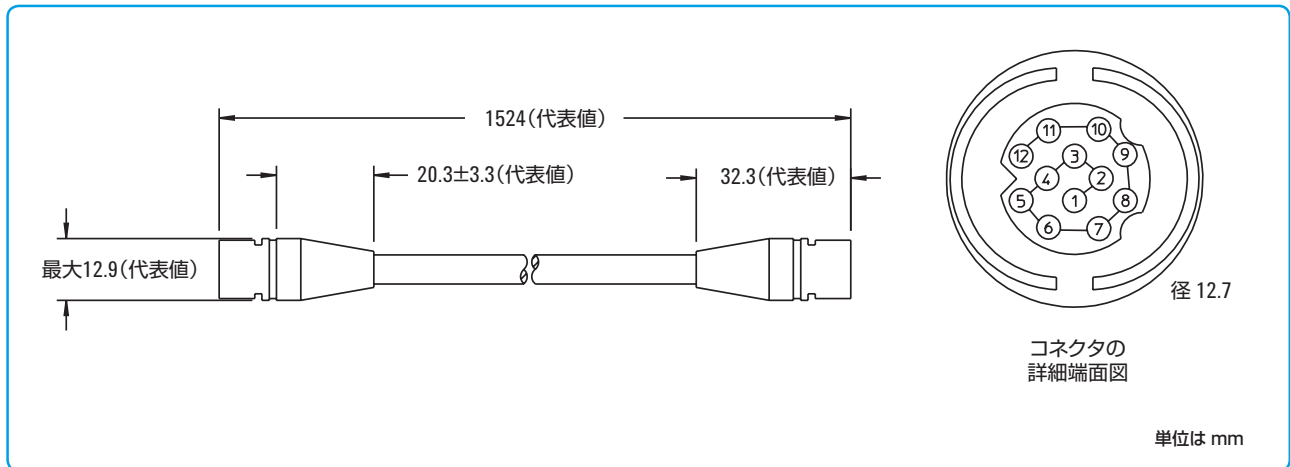


図 2. オプション 101 Viking コネクタ -Viking コネクタ

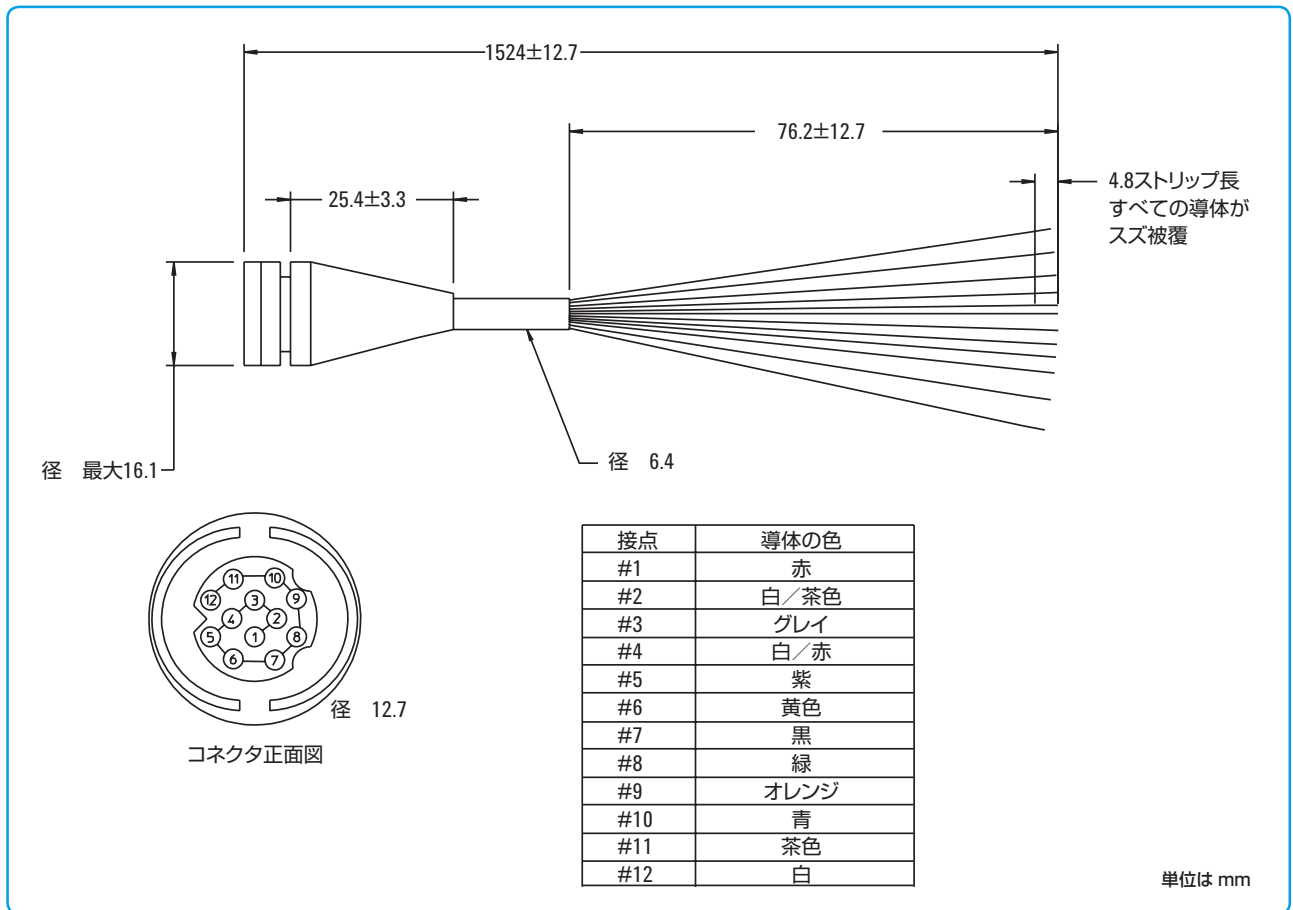


図 3. オプション 201 Viking コネクタ -12 ピン裸線ケーブル

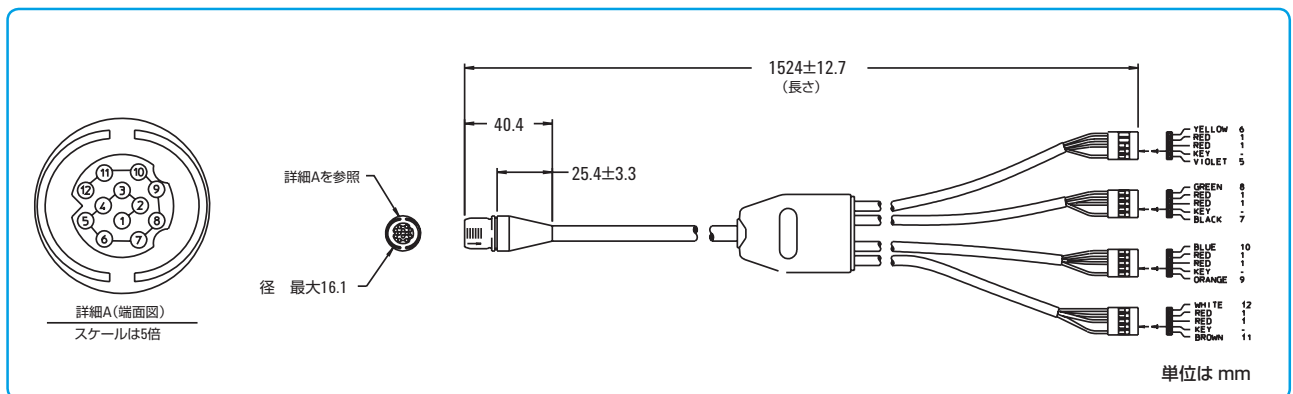


図 4. オプション 301 Viking コネクタ -4リボン・ケーブル

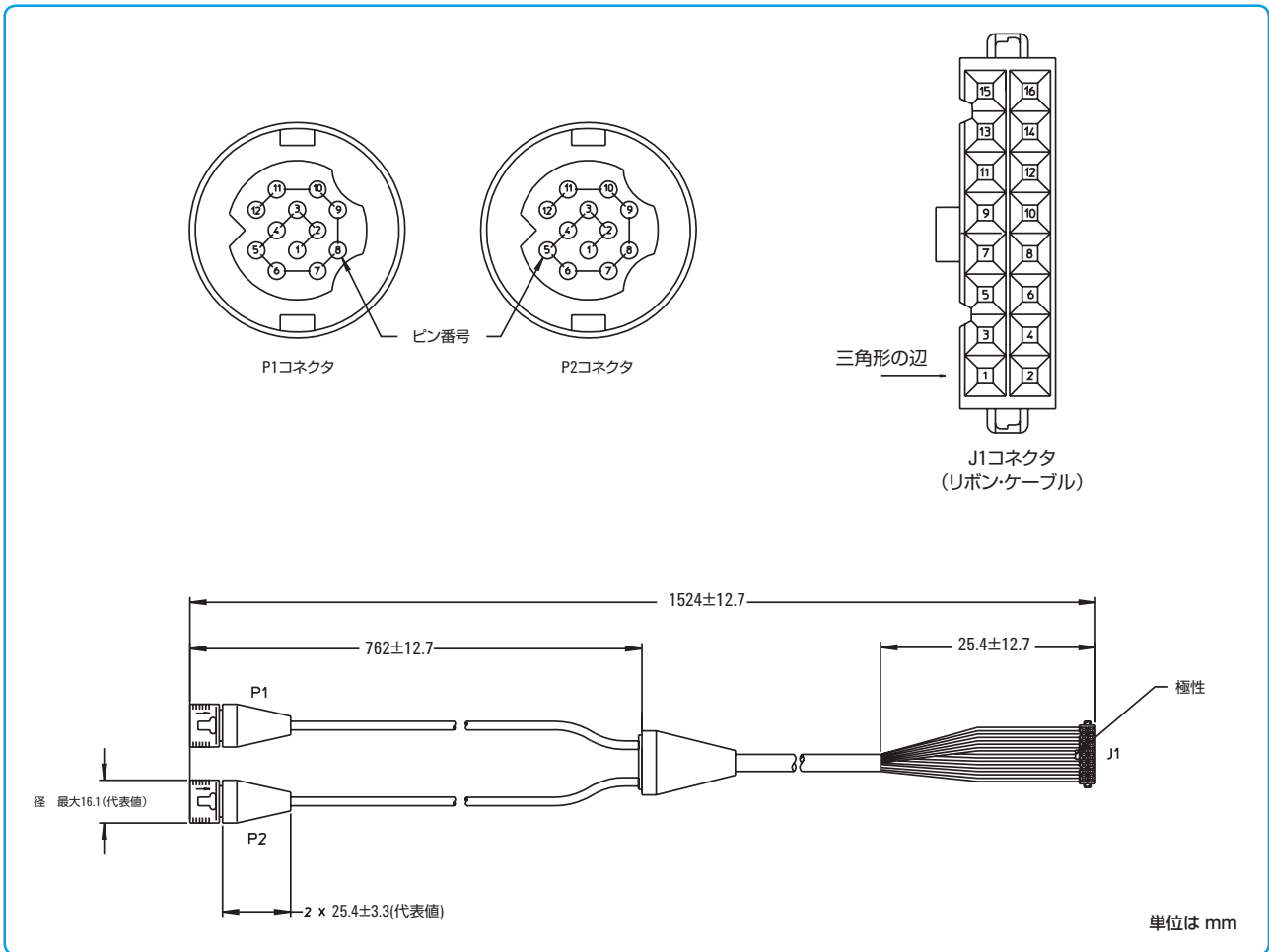


図 5. オプション 401 デュアル Viking コネクタ -16 ピン DIP コネクタ

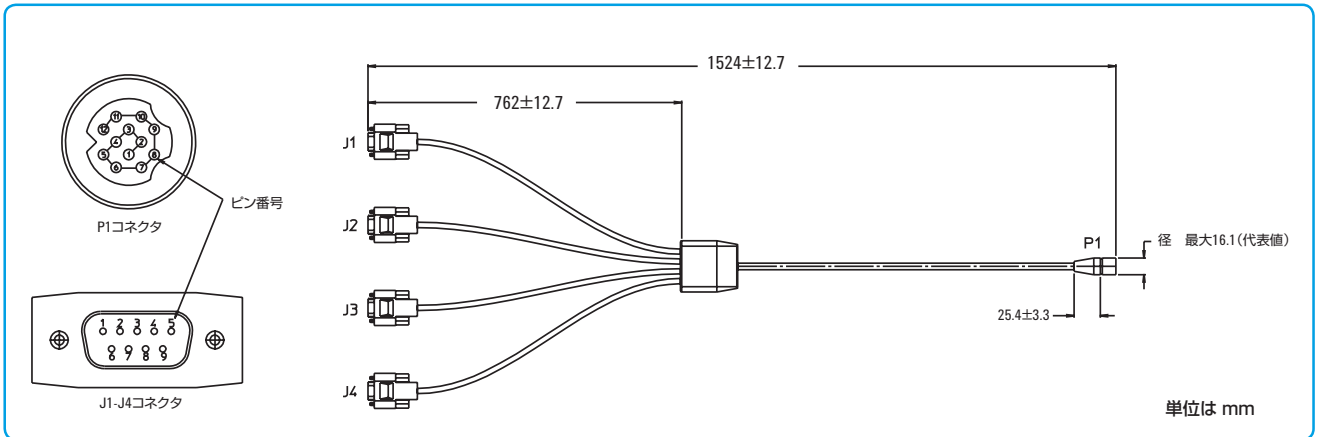


図 6. オプション 501 Viking コネクタ - (4) 9 ピン Dsub コネクタ

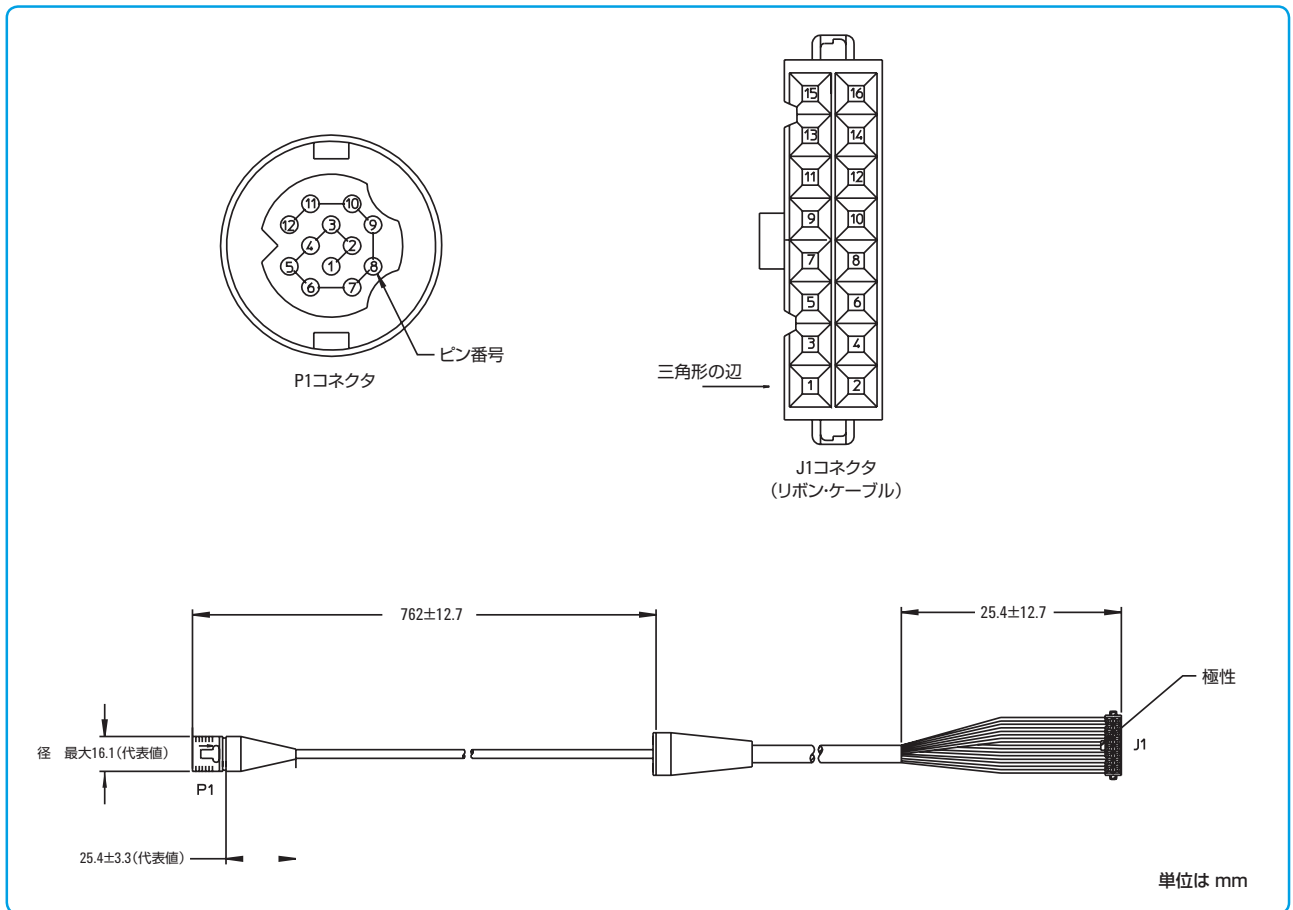


図 7. オプション 601 Viking コネクタ-16 ピン DIP コネクタ

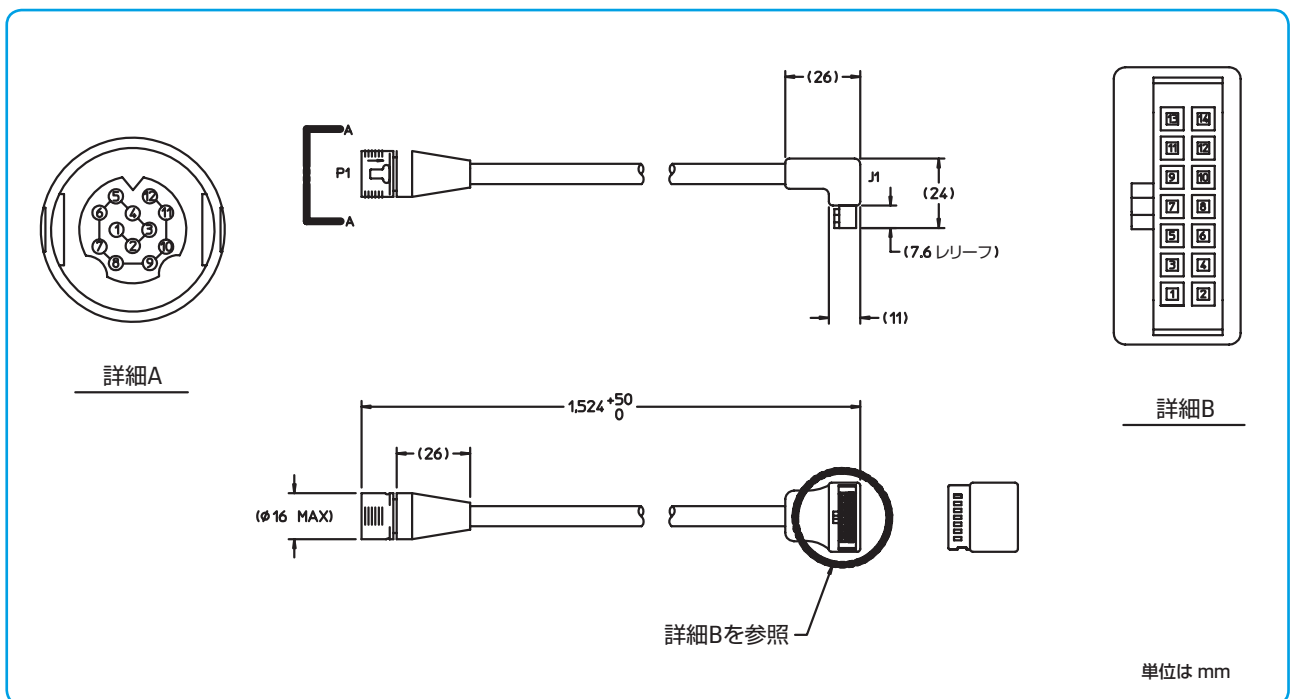


図 8. オプション 701 Viking コネクタ-14 ピン DIP コネクタ

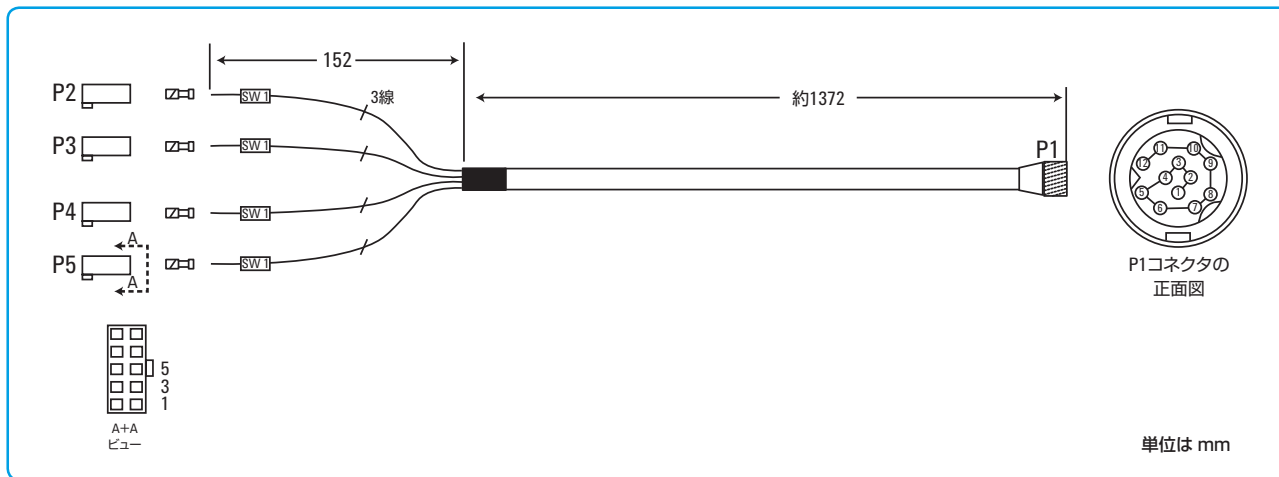


図 9. オプション 801 Viking コネクタ - (4) 4 ピン DIP コネクタ

アジレント・テクノロジー株式会社
 本社〒 192-8510 東京都八王子市高倉町 9-1

計測お客様窓口

受付時間 9:00-19:00 (土・日・祭日を除く)

FAX、E-mail、Web は 24 時間受け付けています。

TEL ■■ 0120-421-345
 (042-656-7832)

FAX ■■ 0120-421-678
 (042-656-7840)

Email contact_japan@agilent.com

電子計測ホームページ
www.agilent.co.jp

- 記載事項は変更になる場合があります。
ご発注の際はご確認ください。

Copyright 2008
 アジレント・テクノロジー株式会社



January 21, 2008
 5989-7277JAJP
 0000-00DEP