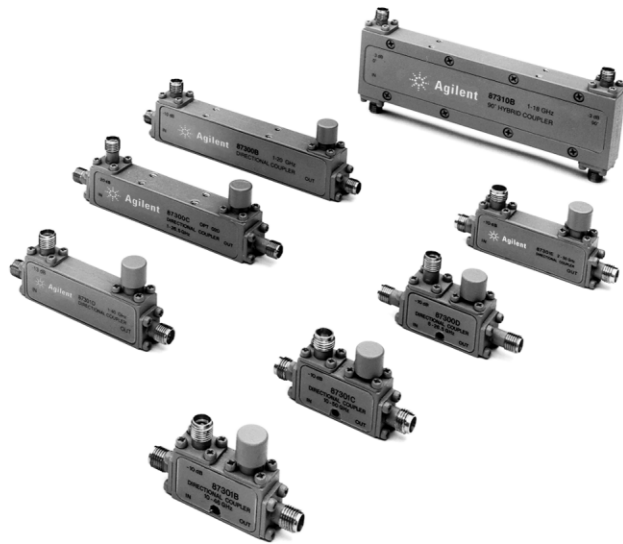


# Agilent 87300B, C, D 和 87301B, C, D, E 定向耦合器

## 87310B 混合耦合器

### 产品综述



### 特性和描述

- 紧凑的尺寸
- 达 50 GHz 的宽带
- 优异的性能

Agilent 87300 系列紧凑和宽带的定向/取样和混合耦合器完全适用于信号监视, 或在与同轴检波器一起使用时, 就可进行信号电平测量。见第 2 页对众多产品的介绍。

### 产品应用

这些紧凑的宽带定向耦合器是许多微波测量系统的重要部件。虽然大多数当代信号发生器和扫频仪可提供不同频率下稳定的功率电平, 但电缆损耗(随频率增加而增大)和信号路径中其它元件的通常会频率响应会引入信号电平的改变。在连接有适当的微波检波器的系统中插入定向耦合器, 就能提供至信号发

生器或扫频仪 ALC 电路的反馈, 在系统中特定的位置得到确定电平的信号(图 1)。

Agilent 8474B, C, E 检波器为这类应用提供优异的宽带频率响应和低驻波比。其它应用包括将 848X 系列功率传感器接至取样端口作功率监视。把取样信号端口接至微波频率计监视频率, 或接至信号分析仪监视频谱(图 2)。



Agilent Technologies

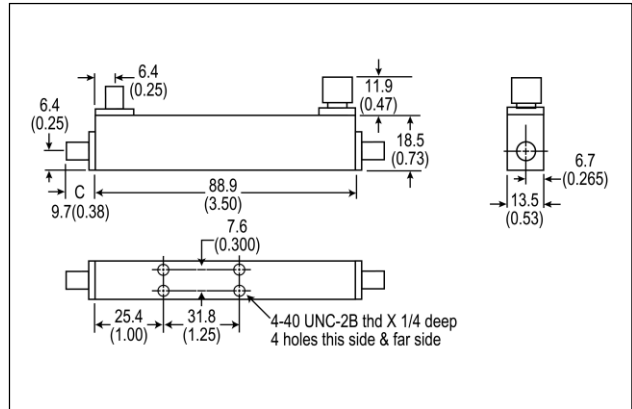
## 产品技术指标

型号	87300B	87300C	87300D
频率范围(GHz)	1 至 20 GHz	1 至 26.5 GHz	6 至 26.5 GHz
标称耦合和与输出相关的变动量(或相对于插入损耗的耦合系数)	10 ± 0.5 dB	10 ± 1 dB	10 ± 0.5 dB
频率灵敏度	± 0.35 dB, 1 至 20 GHz	± 0.5 dB, 1 至 26.5 GHz	± 0.3 dB
定向性	>16 dB	>14 dB, 1 至 12.4 GHz >12 dB, 12.4 至 26.5 GHz	>13 dB
最大驻波比	1.35	1.35, 1 至 12.4 GHz 1.50, 12.4 至 26.5 GHz	1.40
插入损耗	<1.5 dB	<1.2 dB, 1 至 12.4 GHz <1.7 dB, 12.4 至 26.5 GHz	< 1.3 dB
插入损耗典型值 (dB, f = 频率(GHz))	0.6+0.04f	0.6+0.04f	0.6 + 0.025f
额定功率			
平均	20 W	20 W	20 W
峰值	3 kW	3 kW	3 kW
连接器	SMA (阴性)	3.5 mm (阴性)	3.5 mm (阴性)
重量, 克(盎司)	74 (2.6)	60 (2.1)	31.2 (1.1)

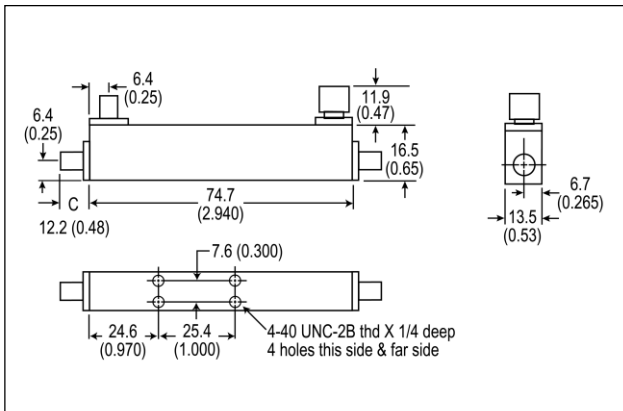
型号	87301B	87301C	87301D	87301E
频率范围(GHz)	10 至 46 GHz	10 至 50 GHz	1 至 40 GHz	2 至 50 GHz
标称耦合和与输出相关的变动量(或相对于插入损耗的耦合系数)	10 ± 0.7 dB	10 ± 0.7 dB	13 ± 1 dB	10 ± 1 dB
频率灵敏度	± 0.3 dB	± 0.5 dB	± 1.2 dB, 1 至 40 GHz	± 0.6 dB, 2 至 26.5 GHz ± 0.8 dB, 2 至 50 GHz
定向性	>10 dB	>10 dB	>14 dB, 1 至 20 GHz >10 dB, 20 至 40 GHz	>13 dB, 2 至 26.5 GHz >10 dB, 26.5 至 50 GHz
最大驻波比	1.80	1.80	1.5, 1 至 20 GHz 1.7, 20 至 40 GHz	1.5, 2 至 26.5 GHz 1.8, 26.5 至 50 GHz
插入损耗	<1.9 dB	<1.9 dB	<1.2 dB, 1 至 20 GHz <1.9 dB, 20 至 40 GHz	< 2 dB
典型插入损耗 (dB, f = 频率(GHz))	0.8+0.022f	0.8+0.022f	0.4 + 0.035f	0.55 + 0.025f
额定功率				
平均	20 W	20 W	20 W	20 W
峰值	3 kW	3 kW	3 kW	3 kW
连接器	2.92 mm (阴性)	2.4 mm (阴性)	2.4 mm (阴性) 或 2.92 mm(阴性), 选件 292	2.4 mm (阴性)
重量, 克(盎司)	28.4 (1)	28.4 (1)	37 (1.3)	34 (1.2)

## Agilent 87310B 技术指标

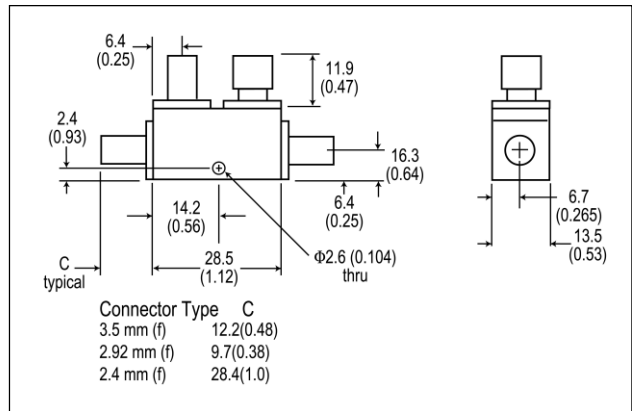
频率范围	1 至 18 GHz
耦合	3 dB
幅度不平衡	± 0.5 dB, 各端口, 中心处 - 3 dB
相位不平衡	± 10°
隔离度	>17 dB
最大驻波比	1.35
插入损耗	<2 dB
额定功率	
平均	20 W
峰值	3 kW
连接器	SMA (阴性)
重量, 克 (盎司)	148 (5.2)



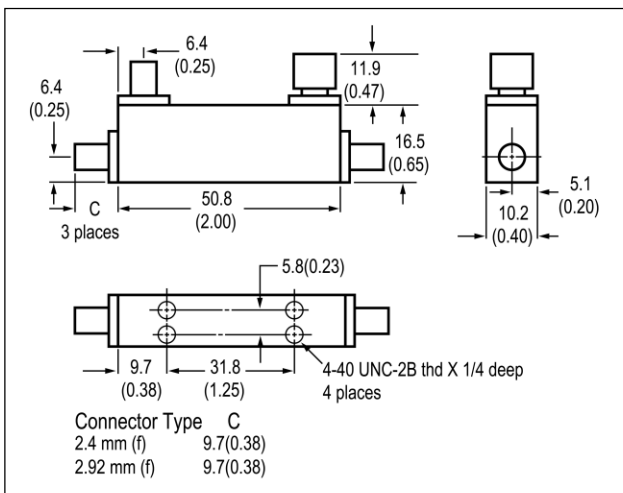
**87300B**



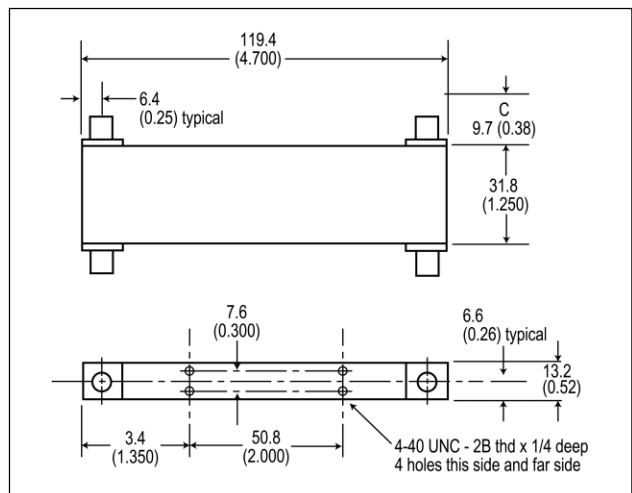
**87300C**



**87300D, 87301B, 87301C**



**87301 D,E**



**87300D**

除非另有规定, 尺寸以 mm(inch)为单位。

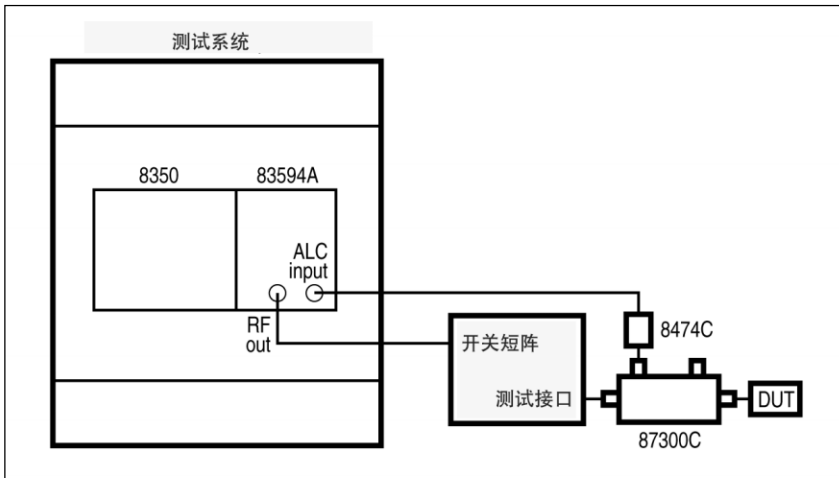


图 1

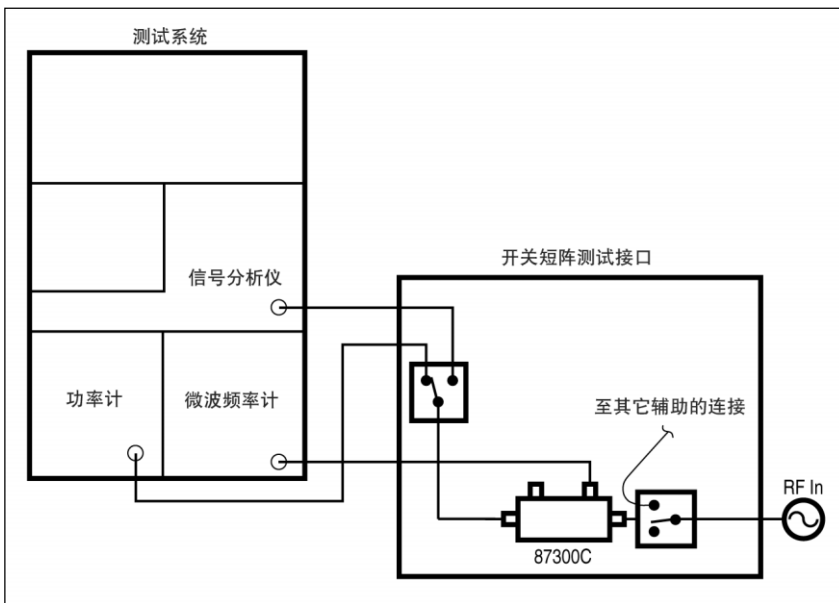


图 2

## 安捷伦测试和测量技术支持、服务和协助

安捷伦公司的宗旨是使您获得最大效益，而同时将您的风险和问题减少到最低限度。我们将努力确保您获得的测试和测量能力物有所值，并得到所需要的支持。我们广泛的支持和服务能帮助您选择正确的安捷伦的产品，并在应用中获得成功。我们所销售的每一类仪器和系统都提供全球保修服务。对于停产的产品，在 5 年内亦可享受技术服务。“我们的承诺”和“用户至上”这两个理念高度概括了安捷伦公司的整个技术支持策略。

### 我们的承诺

我们的承诺意味着安捷伦测试和测量设备将符合其广告宣传的性能和功能。在您选择新设备时，我们将向您提供产品信息，包括切合实际的性能指标和经验丰富的测试工程师的实用建议。在您使用安捷伦设备时，我们可以验证设备的正常工作，帮助产品投入生产，以及按要求对一些特别的功能免费提供基本的测量协助。此外，还提供一些自助软件。

### 用户至上

用户至上意味着安捷伦公司将提供大量附加的专门测试和测量服务。您可以根据自己的独特技术和商务需要来获得这些服务。通过与我们联系取得有关校准、有偿升级、超过保修期的维修、现场讲解和培训、设计和系统组建、工程计划管理和其它专业服务，使用户能有效地解决问题并取得竞争优势。经验丰富的安捷伦工程技术人员能帮助您最大限度地提高生产率，使您在安捷伦仪器和系统上的投资有最佳回报，并在产品寿命期内得到可靠的测量精度。

### 欢迎订阅免费的



安捷伦电子期刊

[www.agilent.com/find/emailupdates](http://www.agilent.com/find/emailupdates)

得到您所选择的产品和应用的最新信息。

本文中的产品指标和说明可不经通知而更改

©Agilent Technologies, Inc. 2006

出版号: 5091-6188CHCN

2006年2月 印于北京

有关安捷伦开放实验室暨测量方案中心和安捷伦测试与测量技术认证，请访问：  
[www.agilent.com.cn/find/openlad](http://www.agilent.com.cn/find/openlad)



Agilent Technologies