

Keysight 772D, 773D

定向耦合器

2-18GHz

技术综述



简介

在微波耦合器方面树立全新的性能标杆

Keysight 772D 双定向同轴耦合器和 773D 定向耦合器是高定向性的耦合器，设计用于 2 至 18 GHz 频率范围内的宽带扫描反射计测量和电平测量应用。由于这些耦合器的宽频率覆盖，因此能代替几种耦合器而不会导致性能下降，而且设置和校准时间明显缩短，可为您提供更大方便性和更高经济性。高定向性和低的主通路驻波比使它有可能实现极好的源匹配。773D 定向耦合器体积小、重量轻，能非常方便地在测试台上使用。增加螺纹安装孔使它适合在电平调整环路应用设备内使用。这些耦合器在 2 至 18 GHz 范围内有很低的驻波比和平坦的耦合变化，并且支持大功率，因此能满足您最严格的测量需求。

	Keysight 772D	Keysight 773D
描述	双定向耦合器	定向耦合器
频率范围	2 至 18 GHz	2 至 18 GHz
最小定向性	39 dB (0.1-2 GHz) 典型值 30 dB (2-12.4 GHz) 27 dB (12.4-18 GHz) 20 dB (18-20 GHz) 典型值	39 dB (0.1-2 GHz) 典型值 30 dB (2-12.4 GHz) 27 dB (12.4-18 GHz) 21 dB (18-20 GHz) 典型值
最大主臂驻波比	1.05 (0.1-2 GHz) 典型值 1.28 (2-12.4 GHz) 1.40 (12.4-18 GHz) 1.29 (18-20 GHz) 典型值	1.04 (0.1-2 GHz) 典型值 1.21 (2-12.4 GHz) 1.27 (12.4-18 GHz) 1.16 (18-20 GHz) 典型值 ^w
最大耦合臂驻波比	1.08 (0.1-2 GHz) 典型值 1.30 (2-12.4 GHz) 1.40 (12.4-18 GHz) 1.17 (18-20 GHz) 典型值	1.07 (0.1-2 GHz) 典型值 1.30 (2-12.4 GHz) 1.40 (12.4-18 GHz) 1.17 (18-20 GHz) 典型值
标称耦合 (dB)⁴	20 ± 1 dB (2-18 GHz)	20 ± 1 dB (2-18 GHz)
不同频率的最大耦合变化⁴	< ± 1.0 dB 或 2 dB 峰峰值 (2-18 GHz)	< ± 1.0 dB 或 2 dB 峰峰值 (2-18 GHz)
辅助臂间的跟踪	< ± 0.7 dB ^{1,2}	无 ²
最大主臂剩余损耗	< 0.26 dB (0.1-2GHz) 典型值 < 1.5 dB (2-18 GHz)	< 0.15 dB (0.1-2 GHz) 典型值 < 0.9 dB (2-18 GHz) < 0.9 dB (18-20 GHz) 典型值
主臂功率处理能力	0.1-2 GHz 100 W (50 dBm) 平均值典型值 2-18 GHz 250 W (54 dBm) 峰值 ³ 典型值 50 W (47 dBm) 平均值 18-20 GHz 50 W (47 dBm) 平均值 250 W (54 dBm) 峰值 ³ 无 50 W (47 dBm) 平均值典型值 无	100 W (50 dBm) 平均值典型值 250 W (54 dBm) 峰值 ³ 典型值 250 W (54 dBm) 峰值 ³
净重	2.6 kg	0.8 kg
尺寸 (cm)	39.1 (长) x 13.34 (宽) x 4.13 (高)	18.4 (长) x 10.5 (宽) x 3.0 (高)

1. 测试端口短路，不包括源匹配纹波。
2. 772D 和 773D 之间的典型相对跟踪 < ± 0.7 dB。
3. 峰值功率持续时间长达 10 μs。
4. 标称耦合 = (最大耦合 + 最小耦合) / 2

连接器

Keysight 772D

测试端口 APC-7; 输入、入射和反射端口 N 型(阴头)

Keysight 773D

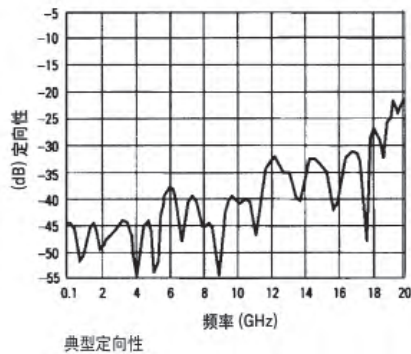
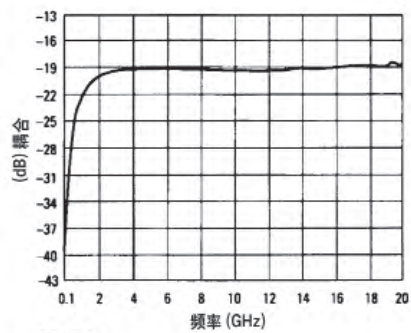
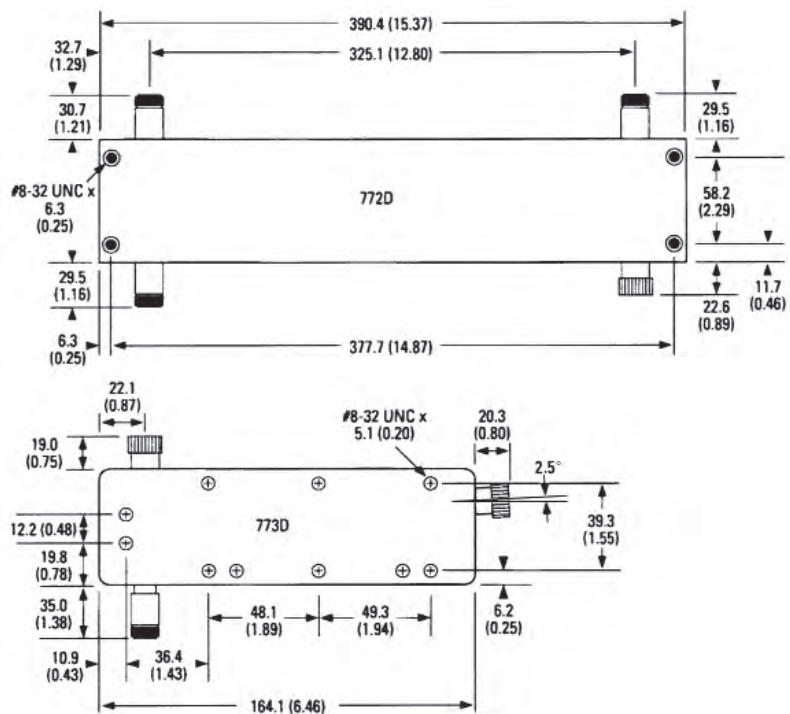
输入和输出端口 APC-7; 耦合端口 N 型(阴头)

Keysight 772D、773D 选件 001

所有连接器均为 N 型(阴头)

外形图

尺寸单位为 mm (英寸)



myKeysight

myKeysight
www.keysight.com/find/mykeysight
个性化视图为您提供最适合自己的信息!



3 年保修
是德科技卓越的产品可靠性和广泛的 3 年保修服务完美结合，从另一途径帮助您实现业务目标：增强测量信心、降低拥有成本、增强操作方便性。



是德科技保证方案
www.keysight.com/find/AssurancePlans
5 年的周密保护以及持续的巨大预算投入，可确保您的仪器符合规范要求，精确的测量让您可以继续高枕无忧。



www.keysight.com/quality
Keysight Electronic Measurement Group
DEKRA Certified ISO 9001:2008
Quality Management System

是德科技渠道合作伙伴
www.keysight.com/find/channelpartners
黄金搭档：是德科技的专业测量技术和丰富产品与渠道合作伙伴的便捷供货渠道完美结合。

www.keysight.com/find/mta

如欲获得是德科技的产品、应用和服务信息，请与是德科技联系。如欲获得完整的产品列表，请访问：
www.keysight.com/find/contactus

请通过 Internet、电话、传真得到测试和测量帮助。

热线电话：800-810-0189、400-810-0189
热线传真：800-820-2816、400-820-3863

是德科技(中国)有限公司

地址：北京市朝阳区望京北路 3 号
电话：(010) 64397888
传真：(010) 64390278
邮编：100102

上海分公司

地址：上海市虹口区四川北路 1350 号
利通广场 5 楼、16-19 楼
电话：(021) 36127688
传真：(021) 36127188
邮编：200080

广州分公司

地址：广州市天河北路 233 号
中信广场 66 层 07-08 室
电话：(020) 38113988
传真：(020) 86695074
邮编：510613

成都分公司

地址：成都高新区南部园区
天府四街 116 号
电话：(028) 83108888
传真：(028) 85330830
邮编：610041

深圳分公司

地址：深圳市福田区
福华一路六号免税商务大厦 3 楼
电话：(0755) 83079588
传真：(0755) 82763181
邮编：518048

西安分公司

地址：西安市碑林区南关正街 88 号
长安国际大厦 D 座 5/F
电话：(029) 88867770
传真：(029) 88861330
邮编：710068

是德科技香港有限公司

地址：香港北角电气道 169 号 25 楼
电话：(852) 31977777
传真：(852) 25069292

香港热线：800-938-693
香港传真：(852) 25069233