

# Keysight 34410A 和 34411A 数字万用表 技术资料

## 了解 Keysight Truevolt 系列数字万用表

- 清晰显示数据，轻松保存结果，即刻生成报告
- Truevolt 技术，让测量准确无误
- 传承品质精益求精

[www.keysight.com/find/dmm](http://www.keysight.com/find/dmm)



# 简介

## Keysight 34410A 6½ 位高性能数字万用表

- 每秒为 PC 直接提供 10,000 个 5½ 位的读数
- 每秒为 PC 直接提供 1,000 个 6½ 位的读数
- 30 PPM 基本直流年精度
- LAN、USB 和 GPIB 标准
- DCV、ACV、DCI、ACI、2 线和 4 线电阻、频率和周期、导通和二极管测试
- 电容和温度测量
- 扩展的测量量程
- 非易失性数据记录仪可存储 50,000 个读数

## Keysight 34411A 6½ 位增强性能数字万用表

34410A 全部的功能：

- 每秒为 PC 直接提供 50,000 个 4½ 位的读数
- 1 M 读数易失性存储器
- 模拟触发电平设置
- 可编程的预 / 后触发

## 从优秀迈向卓越

Keysight 34410A 和 34411A 6½ 位数字万用表代表着是德科技最新一代数字万用表技术。新型数字万用表以工业标准的 Keysight 34401A 为基础设计而成，提供改进的精度和扩展的测量功能，极大提高了测量速度和吞吐量，并包括 LAN 和 USB 等现代计算机接口。在设置和配置数字万用表时，双屏显示可提供双重的测量功能，使用更加简便。技术进步全面提升 34401A 的性能，无论您是在工作台上还是在系统中使用，都会使您的工作从优秀迈向卓越。

## 极大的速度改进

无论是原始读数速度还是系统高吞吐量，34410A 的性能都是同类产品的标杆。通过采用新的 A/D 技术，34410A 在 5½ 位时实现了惊人的 10,000 读数 / 秒读出速度，并能以同样速度连续把读数直接送至您的计算机！触发快速而精确，其触发时延和触发抖动均小于 1 μs，总线查询响应时间少于 500 μs。在交流电压测量时，无论是高频还是低频，数字测量技术进一步提高了精度，并同时显示更快的测量。在需要更高读数速度时，可选择 34411A，它在 4½ 位时可实现每秒 50,000 读数。

## 增强的测量性能

34410A 和 34411A 除了预期的 DCV、ACV、DCI、ACI、2 线和 4 线电阻、频率、周期、导通和二极管测试外，还具有温度和电容测量功能。您也可使用偏置欧姆补偿，所以当存在电压时也能精确地测量电阻。测量范围也同样得到了扩展；例如，低至 100 μA 的直流和交流电流量程，其分辨率达到 100 pA。它还包括实时的数学运算和统计，峰值检测功能使您能捕获短至 20 μs 的峰值。

## 性能更高的 34411A

34411A 具有 34410A 的全部特性，以及其他的增强性能。它在 4½ 位时可实现 50,000 读数 / 秒，并具有模拟触发电平调节和可编程的预 / 后触发、1M 易失性存储器（标配 50,000 读数非易失存储器）等特性，使您能够捕获低频波形，表征被测器件性能，将结果传至计算机上进行分析。

## 数据记录仪功能：

您利用前面板的数据记录仪功能，设置数字万用表在固定时间内或以固定事件数执行无人值守步进式测量，随后提取结果进行评估，或将结果传至计算机进行分析。设置仪表在 1 小时中每隔 10 秒执行一次测量，其间您可以离开去吃午饭，回来后再检查测量结果。前面板的上下文相关序列可以让您非常轻松地进行设置和回读。

## 提高易用性

通过所包含的副显示器实现对每项测量功能的简便配置，新型数字万用表在可用性上取得了长足的进步。让简单的测量操作简单；较复杂的设置也要比过去容易。甚至还为探测细间距元器件专门设计了新的探头套件。最后，内置的图形 Web 界面支持您以交互方式控制数字万用表，从而完全避免了麻烦的编程！

## 现代 I/O 可增强连通性

在把数字万用表连接到计算机时，您可以选择 LAN、USB 或 GPIB 接口；这三种接口都是 34410A 和 34411A 的标配。您关心现有软件程序的可行性吗？新型数字万用表能够响应可编程仪器标准命令（SCPI），甚至还提供 34401A 仿真模式来确保仪表

轻松升级。Keysight I/O 程序库套件随 34410A 和 34411A 发送，以帮助您快速建立 PC 和仪器间的顺畅连接。它为您提供直接的仪器控制，并与您选择的软件开发环境协同工作。

## LXI C 类仪器

局域网仪器扩展（LXI）为需要最高吞吐量的系统应用提供了下一代 I/O 技术。超过 250,000 读数 / 秒的传输速率可确保快速完成大规模数据密集型测量，而不需要仪器卡箱的间接成本。34410A 和 34411A 都属于 LXI C 类仪器。

## 终极性产品

新型数字万用表设计采用最高的坚固性和可靠性标准。从装有减震缓冲器的坚固机箱，到仔细选择的元件再到保守电路设计，这些仪表可称为终极性产品。平均无故障工作时间（MTBF）的计算值超过 100,000 小时。一年保修期和遍及全球的服务中心网络，使您能够放心地购买这些产品。

## 相关网站

如欲了解更多信息或是德科技其他数字万用表，请访问 [www.keysight.com/find/dmm](http://www.keysight.com/find/dmm)

## 包括的附件：

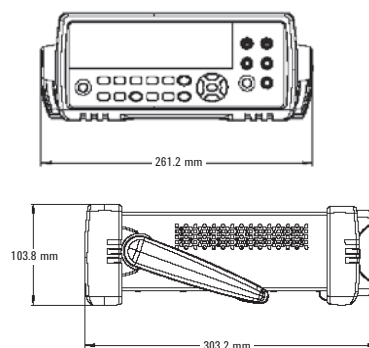
- 含探头和 SMT 配件的测试引线套件。
- 测试报告、电源线、USB 接口电缆。
- 包括软文档和软件的产品参考光盘：
- 程序员编程参考
- 快速入门指南
- 用户指南
- 服务指南
- 编程实例

- IntuiLink for Multimeters
- LabVIEW 和 IVI-COM 驱动程序

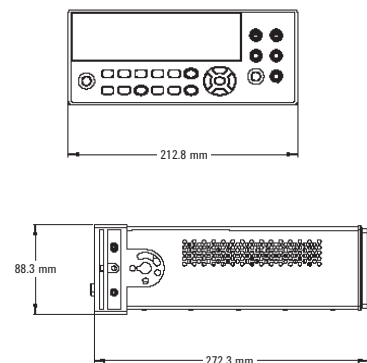
可选的印刷文档：

- 快速入门指南
- 用户指南
- 服务指南

## 工作台应用尺寸：



System Dimensions:



## 精度技术指标 ± (% 读数 + % 量程) <sup>1</sup>

功能	量程 <sup>3</sup>	频率, 测试电流 或负荷电压	24 小时 <sup>2</sup> Tcal ± 1 °C	90 天 Tcal ± 5 °C	1 年 Tcal ± 5 °C	温度系数/°C 0 °C 至 (Tcal -5 °C) (Tcal +5 °C) 至 55 °C
直流电压	100.0000 mV		0.0030 + 0.0030	0.0040 + 0.0035	0.0050 + 0.0035	0.0005 + 0.0005
	1.000000 V		0.0020 + 0.0006	0.0030 + 0.0007	0.0035 + 0.0007	0.0005 + 0.0001
	10.00000 V		0.0015 + 0.0004	0.0020 + 0.0005	0.0030 + 0.0005	0.0005 + 0.0001
	100.0000 V		0.0020 + 0.0006	0.0035 + 0.0006	0.0040 + 0.0006	0.0005 + 0.0001
	1000.000 V <sup>4</sup>		0.0020 + 0.0006	0.0035 + 0.0006	0.0040 + 0.0006	0.0005 + 0.0001
真有效值 交流电压 <sup>5</sup>	100.0000 mV 至 750.000 V	3 Hz - 5 Hz	0.50 + 0.02	0.50 + 0.03	0.50 + 0.03	0.010 + 0.003
		5 Hz - 10 Hz	0.10 + 0.02	0.10 + 0.03	0.10 + 0.03	0.008 + 0.003
		10 Hz - 20 kHz	0.02 + 0.02	0.05 + 0.03	0.06 + 0.03	0.005 + 0.003
		20 kHz - 50 kHz	0.05 + 0.04	0.09 + 0.05	0.10 + 0.05	0.010 + 0.005
		50 kHz - 100 kHz	0.20 + 0.08	0.30 + 0.08	0.40 + 0.08	0.020 + 0.008
		100 kHz - 300 kHz	1.00 + 0.50	1.20 + 0.50	1.20 + 0.50	0.120 + 0.020
电阻 <sup>6</sup>	100.0000 Ω	1 mA	0.0030 + 0.0030	0.008 + 0.004	0.010 + 0.004	0.0006 + 0.0005
	1.000000 kΩ	1 mA	0.0020 + 0.0005	0.007 + 0.001	0.010 + 0.001	0.0006 + 0.0001
	10.00000 kΩ	100 μA	0.0020 + 0.0005	0.007 + 0.001	0.010 + 0.001	0.0006 + 0.0001
	100.0000 kΩ	10 μA	0.0020 + 0.0005	0.007 + 0.001	0.010 + 0.001	0.0006 + 0.0001
	1.000000 MΩ	5 μA	0.0020 + 0.0010	0.010 + 0.001	0.012 + 0.001	0.0010 + 0.0002
	10.00000 MΩ	500 nA	0.0100 + 0.0010	0.030 + 0.001	0.040 + 0.001	0.0030 + 0.0004
	100.0000 MΩ	500 nA    10 MΩ	0.200 + 0.001	0.600 + 0.001	0.800 + 0.001	0.1000 + 0.0001
	1.000000 GΩ	500 nA    10 MΩ	2.000 + 0.001	6.000 + 0.001	8.000 + 0.001	1.0000 + 0.0001
直流电流	100.0000 μA	< 0.03 V	0.010 + 0.020	0.040 + 0.025	0.050 + 0.025	0.0020 + 0.0030
	1.000000 mA	< 0.3 V	0.007 + 0.006	0.030 + 0.006	0.050 + 0.006	0.0020 + 0.0005
	10.00000 mA	< 0.03 V	0.007 + 0.020	0.030 + 0.020	0.050 + 0.020	0.0020 + 0.0020
	100.0000 mA	< 0.3 V	0.010 + 0.004	0.030 + 0.005	0.050 + 0.005	0.0020 + 0.0005
	1.000000 A	< 0.8 V	0.050 + 0.006	0.080 + 0.010	0.100 + 0.010	0.0050 + 0.0010
	3.000000 A	< 2.0 V	0.100 + 0.020	0.120 + 0.020	0.150 + 0.020	0.0050 + 0.0020
真有效值 交流电流 <sup>7</sup>	100.0000 μA 至 3.00000 A	3 Hz - 5 kHz	0.10 + 0.04	0.10 + 0.04	0.10 + 0.04	0.015 + 0.006
		5 kHz - 10 kHz	0.20 + 0.04	0.20 + 0.04	0.20 + 0.04	0.030 + 0.006
频率或周期	100 mV 至 750 V	3 Hz - 5 Hz	0.070 + 0.000	0.070 + 0.000	0.070 + 0.000	0.005 + 0.000
		5 Hz - 10 Hz	0.040 + 0.000	0.040 + 0.000	0.040 + 0.000	0.005 + 0.000
		10 Hz - 40 Hz	0.020 + 0.000	0.020 + 0.000	0.020 + 0.000	0.001 + 0.000
		40 Hz - 300 kHz	0.005 + 0.000	0.006 + 0.000	0.007 + 0.000	0.001 + 0.000
电容 <sup>8</sup>	1.0000 nF	500 nA	0.50 + 0.50	0.50 + 0.50	0.50 + 0.50	0.05 + 0.05
	10.000 nF	1 μA	0.40 + 0.10	0.40 + 0.10	0.40 + 0.10	0.05 + 0.01
	100.00 nF	10 μA	0.40 + 0.10	0.40 + 0.10	0.40 + 0.10	0.01 + 0.01
	1.0000 μF	10 μA	0.40 + 0.10	0.40 + 0.10	0.40 + 0.10	0.01 + 0.01
	10.000 μF	100 μA	0.40 + 0.10	0.40 + 0.10	0.40 + 0.10	0.01 + 0.01
温度 <sup>9</sup>						
RTD	-200 °C 至 600 °C		0.06 °C	0.06 °C	0.06 °C	0.003 °C
热敏电阻	-80 °C 至 150 °C		0.08 °C	0.08 °C	0.08 °C	0.002 °C
导通	1000.0 Ω	1 mA	0.002 + 0.010	0.008 + 0.020	0.010 + 0.020	0.0010 + 0.0020
二极管测试 <sup>10</sup>	1.0000 V	1 mA	0.002 + 0.010	0.008 + 0.020	0.010 + 0.020	0.0010 + 0.0020

<sup>1</sup> 技术指标在器件经过 90 分钟预热且 PLC 为 100 时有效。

<sup>2</sup> 相对于校准标准。

<sup>3</sup> 除 DCV 1000 V、ACV 750 V、DCI 和 ACI 3 A 量程外，所有量程为 20% 超量程。

<sup>4</sup> 在超过 ±500 VDC 时，每 1V 增加 0.02 mV 误差。

<sup>5</sup> 技术指标在正弦波输入 > 0.3% 量程并且 > 1 mVrms 时有效。频率低于 1 kHz 时增加 30 μV 误差。750 VAC 量程限制在 8 x 10<sup>7</sup> Volts-Hz。在超过 300 Vrms 时，每 1V 增加 0.7 mVrms 误差。

<sup>6</sup> 技术指标是在 4 线电阻测量或使用 Math Null 的 2 线电阻测量中有效。在无 Math Null 时，2 线电阻测量增加 0.2 Ω 的附加误差。

<sup>7</sup> 技术指标在正弦波输入 > 1% 量程并且 > 10 μArms 时有效。对于所有量程，通常频率 > 5 kHz。对于 3 A 量程（所有频率），给列出的技术指标增加 0.05% 读数 + 0.02% 量程。

<sup>8</sup> 技术指标在器件经过 1 小时预热且使用 Math Null 时有效。非薄膜电阻器可能产生附加误差。

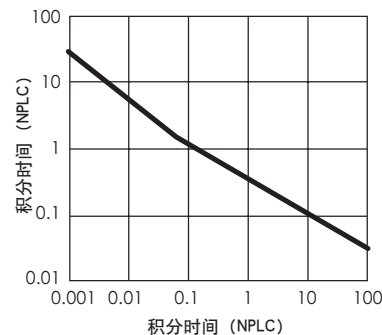
<sup>9</sup> 对于总测量精度，要增加温度探头误差。

<sup>10</sup> 精度技术指标仅适用于在输入端处测得的电压。测试电流的典型值是 1 mA。电流源的变动将会导致二极管结点的压降发生变化。

## 模数转换器噪声性能

积分时间 (NPLC)	分辨率 (ppm 量程) <sup>1</sup>	常模抑制 (dB) <sup>2</sup>	读数 / 秒 <sup>4</sup>
0.001 <sup>5</sup>	30	0	50,000
0.002 <sup>5</sup>	15	0	25,000
0.006	6	0	10,000
0.02	3	0	3,000
0.06	1.5	0	1,000
0.2	0.7	0	300
1	0.3	55	60 (50)
2	0.2	110 <sup>3</sup>	30 (25)
10	0.1	110 <sup>3</sup>	6 (5)
100	0.03	110 <sup>3</sup>	0.6 (0.5)

- <sup>1</sup> 分辨率是指在直流电压量程为 10V 时所测量的 RMS 噪声。  
自稳零开启, NPLC ≥ 1。更详细的噪声特征请参阅产品手册。
- <sup>2</sup> 在供电频率的波动为 ±0.1% 时的常模抑制。
- <sup>3</sup> 在供电频率波动为 ±1% 时为 75 dB, ±3% 时为 55 dB。
- <sup>4</sup> 最大速率是在自稳零功能关闭, 供电频率为 60 Hz 或 50 Hz 时测得的。
- <sup>5</sup> 只适用于 34411A。

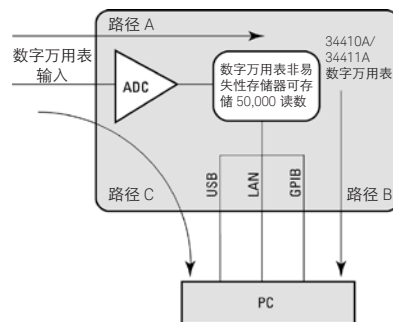


## 系统读数和吞吐率

数字万用表存储器至 PC (存储器最大输出读数率)<sup>1</sup>

示意图中的路径 B

读数格式	GPIOB	USB 2.0	LAN (VXI-11)	LAN (套接字)
	读数 / 秒	读数 / 秒	读数 / 秒	读数 / 秒
ASCII	4,000	8,500	7,000	8,500
32 位二进制	89,000	265,000	110,000	270,000
64 位二进制	47,000	154,000	60,000	160,000



Direct I/O 测量 (单次读数 - 测量和 I/O 时间) <sup>1</sup>						到存储器或 Direct I/O (读数 / 秒) 的最大读数率 示意图中的路径 A 或 C
功能	分辨率 (NPLC)	GPIOB ms	USB 2.0 ms	LAN (VXI-11) ms	LAN (套接字) ms	
DCV/2 线电阻	0.006 (0.001)	2.6	2.9	4.6	3.2	10,000 (50,000)
ACV/ 频率	快速滤波器 1 ms 选通时间	10.0	10.0	10.0	10.0	500

<sup>1</sup> ½ 标度输入信号, 立即触发, 触发时延 0, 自稳零关闭, 自动量程关闭, 无运算, 关闭 null, 60 Hz 线频。技术指标适用于 34410A 或 34411A。其他功能, 请参阅产品手册。

	功能变化 (ms) <sup>1</sup>	量程变化 (ms) <sup>2</sup>	自动量程 (ms) <sup>3</sup>	最大外部触发速率	最大内部触发速率 <sup>4</sup>
DCV/2 线电阻	22	3.9/2.6	7.5	5,000/s	10,000/s (50,000/s)
ACV/ 频率	37	6.5/6.4	19	500/s	500/s

<sup>1</sup> 使用 SCPI “FUNC” 命令从 2 线电阻变到这一规定功能, 或从 DCV 变到 2 线电阻的时间

<sup>2</sup> 从一个量程变到下一更高量程的时间, ≤ 10 V, ≤ 10 MΩ

<sup>3</sup> 自动变到一个量程, 并准备好新的测量的时间, ≤ 10 V, ≤ 10 MΩ

<sup>4</sup> 技术指标适用于 34410A 或 34411A

## 测量特征

### 直流电压

测量方法：

连续型积分多斜 IV 模数转换器

线性度：0.0002% 读数

(10 V 量程) + 0.0001% 量程

输入电阻：

0.1 V, 1 V, 10 V 10 M $\Omega$  或 >10 G $\Omega$

量程 (可选)

100 V, 1000 V 10 M $\Omega$   $\pm$  1%

量程 (固定)

输入偏置电流：< 50 pA, 25  $^{\circ}$ C

输入保护：1000 V

直流 CMRR：140 dB<sup>1</sup>

### 真有效值交流电压

测量方法：

交流耦合真有效值测量。

具有抗混叠滤波器的数字采样。

波峰因数：

波峰因数 < 10, 无附加误差。

受峰值输入和 300 kHz 带宽限制。

峰值输入：

量程的 300% 或 1100 V

过载范围：

如果在自动量程期间检测到峰值输入过载，将选择更高的量程。

在手动量程报告过载。

AC CMR: 70 dB<sup>2</sup>

最大输入：400 Vdc, 1100 Vpk

输入阻抗：

1 M $\Omega$   $\pm$  2%, 并联 < 150 pF

输入保护：750 Vrms, 所有量程

### 电阻

测量方法：

可选 2 线电阻或 4 线电阻。

电流源参考到 LO 输入。

偏置补偿：

100  $\Omega$ 、1 k $\Omega$ 、10 k $\Omega$  量程可选

最大引线电阻 (4 线电阻)：

100  $\Omega$ 、1 k $\Omega$  量程每条引线为 10% 量程。

所有其他量程每条引线为 1 k $\Omega$ 。

输入保护：

1000 V, 所有量程

### 直流电流

分流器：

200  $\Omega$ ，对于 100  $\mu$ A、1 mA

2  $\Omega$ ，对于 10 mA、100 mA

0.1  $\Omega$ ，对于 1 A、3 A

输入保护：3 A, 250 V 保险丝

### 真有效值交流电流

测量方法：

交流耦合真有效值测量。

直接耦合至保险丝和分流器。

具有抗混叠滤波器的数字采样。

分流器：

200  $\Omega$ ，对于 100  $\mu$ A、1 mA

2  $\Omega$ ，对于 10 mA、100 mA

0.1  $\Omega$ ，对于 1 A、3 A

最大输入：

直流 + 交流电流的峰值必须小于量程的 300%。包括直流交流成分的真有效值交流必须小于 3 A。

输入保护：3 A, 250 V 保险丝

### 频率和周期

测量方法：

倒数计数法。交流耦合输入使用交流电压测量功能。

输入阻抗：

1 M $\Omega$   $\pm$  2%，并联 < 150 pF

输入保护：750 Vrms, 所有量程

### 电容

测量方法：

测量电流输入所产生的斜坡。

连接类型：2 线

### 温度

热敏电阻：

2.2 k $\Omega$ 、5 k $\Omega$  和 10 k $\Omega$

RTD:  $\alpha$  = 0.00385

$R_0$  从 49  $\Omega$  至 2.1 k $\Omega$

### 导通 / 二极管测试

响应时间：

300 采样 / 秒，带蜂鸣

导通阈值：固定的 10  $\Omega$

### 工作特征

最大读数 / 秒

	位数		
功能 <sup>3</sup>	4.5	5.5	6.5
DCV	50 k <sup>4</sup>	10 k	1 k
2 线欧姆	50 k <sup>4</sup>	10 k	1 k
DCI	50 k <sup>4</sup>	10 k	1 k
频率	500	90	10
周期	500	90	10
滤波器设置	快速	中速	慢速
ACV	500	150	50
ACI	500	150	50

### 34411A 其他技术指标

分辨率：参见第 4 页的表格

总带宽，DCV 和 DCI：

15 kHz 典型值，20  $\mu$ s 孔径 (-3 dB)

触发：预 / 后触发、内部 / 外部触发、正 / 负触发

时基分辨率：19.9524  $\mu$ s 0.01% 精度

触发抖动：

2  $\mu$ s (p-p)，预触发时为 20  $\mu$ s (p-p)

无杂散动态范围和信噪失真比

功能 DCV	量程	无杂散	SNDR
	1 V	-75 dB	60 dB
	10 V1	-70 dB	60 dB
	100 V	-75 dB	60 dB

<sup>1</sup> 10 V 量程：2 V (p-p) < 信号 < 16 V (p-p)

### 触发和存储器

读数保持灵敏度：1% 读数

采样 / 触发：

1 至 50,000 (34410A)

1 至 1,000,000 (34411A)

触发时延：0 至 3600 s (20  $\mu$ s 步长)

外部触发：

可编程边沿触发，低功耗 TTL 兼容的输入

时延：< 1  $\mu$ s 最大速率：5,000/s

抖动：< 1  $\mu$ s 最小脉宽：1  $\mu$ s

电压表完成：3 V 逻辑输出，2  $\mu$ s 脉冲，可

编程边沿

非易失性存储器：50,000 读数

易失存储器：

50,000 读数 (34410A)

1,000,000 读数 (34411A)

采样计时器：

范围：0 至 3600 s (20  $\mu$ s 步长)

抖动：< 100 ns

### 通用技术指标

电源：

100 V/120 V/220 V/240 V  $\pm$  10%

供电频率：

45 Hz 至 66 Hz 和 360 Hz 至 440 Hz，开机

时自动检测

功耗：25 VA 峰值 (16 W 平均)

工作环境：全精度 0  $^{\circ}$ C 至 55  $^{\circ}$ C，相对湿度

80%，40  $^{\circ}$ C，无冷凝

存储温度：-40  $^{\circ}$ C 至 70  $^{\circ}$ C

重量：3.72 千克 (8.2 磅)

安全：IEC 61010-1, EN 61010-1, UL 61010-

1, CAN/CSA-C22.2 No. 61010-1, 参看对当前

版本的符合性说明。测量类别 CAT II 300

V, CAT I 1000 V。污染等级 2

EMC: IEC 61326, EN 61326, CISPR 11,

ICES-001, AS/NZS 2064.1, 参看对当前版本

的符合性声明。

振动和冲击：MIL-T-28800E, Type III, Class 5

(仅正弦)

LXI 一致性：LXI C 类，版本 1.0

保修期：3 年

<sup>1</sup> 对于 LO 引线中的 1 k $\Omega$  不平衡电阻，最大  $\pm$  500 V

<sup>2</sup> 对于 LO 引线中的 1 k $\Omega$  不平衡电阻和 < 60 Hz，最大  $\pm$  500 V

<sup>3</sup> DCV、DCI、和电阻功能的最大速率 (使用零稳定时延，关闭自稳零功能，手动量程)

<sup>4</sup> 仅限 34411A

## 订货信息

### Keysight 34410A 和 34411A 数字万用表

#### 包括的附件

含探头和SMT配件的测试引线套件。校准报告、电源线和USB接口电缆。

#### 包括软文档和软件的产品参考光盘：

- 程序员编程参考
- 快速入门指南
- 用户指南
- 服务指南
- 编程实例
- IntuiLink for Multimeters
- LabVIEW 和 IVI-COM 驱动程序

#### 选件

**选件 A6J** ANSI Z540 一致性校准

#### 探头 / 引线 / 线夹附件

- 11059A** Kelvin 成套探头
- 11060A** 表面贴装元件 (SMD) 测试探头
- 11062A** Kelvin 线夹套件
- 34133A** 精密电子测试引线
- 34134A** 直流耦合电流探头
- 34136A** 高压探头
- 34138A** 测试引线套件
- 34171B** 输入端子连接器 (成对购买)
- 34172B** 输入校准短路片 (成对购买)
- 34308A** 热敏电阻套件
- 34330A** 30A 分流器
- E2308A** 5k 热敏电阻探头
- Y1133A** 低温外部数字万用表扫描套件

#### 机架安装套件

- 34190A** 机架安装套件：仅适用于将一台仪器安装在机架的左侧或右侧。
- 34191A** 2U 双凸缘套件：可确保仪器位于机柜前部。该套件可与 34194A 双锁连接套件结合使用，以并排安装两个半机架宽、2U 高的仪器。
- 34194A** 双锁连接套件：适合用于并排连接，并且提供不同深度的仪器连接。该套件可与 34191A 2U 双镶条套件结合使用，以并排安装两个半机架宽、2U 高的仪器。

#### 其他附件

- 34131A** 运输箱
- 34162A** 附件袋
- E5810A** LAN/GPIB 网关

myKeysight

myKeysight  
[www.keysight.com/find/mykeysight](http://www.keysight.com/find/mykeysight)  
个性化视图为您提供最适合自己的信息!



[www.axiestandard.org](http://www.axiestandard.org)  
AdvancedTCA® Extensions for Instrumentation and Test (AXIe) 是基于 AdvancedTCA 标准的一种开放标准, 将 AdvancedTCA 标准扩展到通用测试和半导体测试领域。是德科技是 AXIe 联盟的创始成员。



[www.lxistandard.org](http://www.lxistandard.org)  
局域网扩展仪器 (LXI) 将以太网和 Web 网络的强大优势引入测试系统中。是德是 LXI 联盟的创始成员。



[www.pxisa.org](http://www.pxisa.org)  
PCI 扩展仪器 (PXI) 模块化仪器提供坚固耐用、基于 PC 的高性能测量与自动化系统。



**3 年保修**  
[www.keysight.com/find/ThreeYearWarranty](http://www.keysight.com/find/ThreeYearWarranty)  
是德卓越的产品可靠性和广泛的 3 年保修服务完美结合, 从另一途径帮助您实现业务目标: 增强测量信心、降低拥有成本、增强操作方便性。



**是德保证方案**  
[www.keysight.com/find/AssurancePlans](http://www.keysight.com/find/AssurancePlans)  
5 年的周密保护以及持续的巨大预算投入, 可确保您的仪器符合规范要求, 精确的测量让您可以继续高枕无忧。



[www.keysight.com/quality](http://www.keysight.com/quality)  
Keysight Electronic Measurement Group  
DEKRA Certified ISO 9001:2008  
Quality Management System

**是德渠道合作伙伴**  
[www.keysight.com/find/channelpartners](http://www.keysight.com/find/channelpartners)  
黄金搭档: 是德的专业测量技术和丰富产品与渠道合作伙伴的便捷供货渠道完美结合。

[www.keysight.com/find/handhelddmm](http://www.keysight.com/find/handhelddmm)

如欲获得是德科技的产品、应用和服务信息, 请与是德科技联系。如欲获得完整的产品列表, 请访问:  
[www.keysight.com/find/contactus](http://www.keysight.com/find/contactus)

请通过 Internet、电话、传真得到测试和测量帮助。

热线电话: 800-810-0189、400-810-0189  
热线传真: 800-820-2816、400-820-3863

**是德科技(中国)有限公司**

地址: 北京市朝阳区望京北路3号  
电话: (010) 64397888  
传真: (010) 64390278  
邮编: 100102

**上海分公司**

地址: 上海市虹口区四川北路1350号  
利通广场5楼、16-19楼  
电话: (021) 36127688  
传真: (021) 36127188  
邮编: 200080

**广州分公司**

地址: 广州市天河北路233号  
中信广场66层07-08室  
电话: (020) 38113988  
传真: (020) 86695074  
邮编: 510613

**成都分公司**

地址: 成都高新区南部园区  
天府四街116号  
电话: (028) 83108888  
传真: (028) 85330830  
邮编: 610041

**深圳分公司**

地址: 深圳市福田区  
福华一路六号免税商务大厦3楼  
电话: (0755) 83079588  
传真: (0755) 82763181  
邮编: 518048

**西安分公司**

地址: 西安市碑林区南关正街88号  
长安国际大厦D座5/F  
电话: (029) 88867770  
传真: (029) 88861330  
邮编: 710068

**是德科技香港有限公司**

地址: 香港北角电气道169号25楼  
电话: (852) 31977777  
传真: (852) 25069292

香港热线: 800-938-693  
香港传真: (852) 25069233