

Keysight L4421A

40 通道電樞多工器



產品規格書

- 內建乙太網路連線能力，符合 LXI 標準
- 配備全功能的圖形化網頁操作介面
- 40 個 2 線式鎖態電樞繼電器
- 內建熱電耦參考介面，可進行溫度量測（需搭配外接的 DMM 使用）
- 繼電器計頻器
- 每秒可掃描多達 100 個通道
- 300V、1A 切換；2A 負載電流
- 提供大多數常用程式設計環境適用的軟體驅動程式

40 通道的多工器，可因應您的應用需要提供高效能的切換能力

Keysight L4421A 是一款高性能的 40 通道電樞多工器，符合 LXI 類別 C 儀器的標準。此切器的體積小巧且具有乙太網路連線能力，可以放置在您的應用需要用到的任何地方使用。

L4421A 是一部具備多樣化功能的多工器，適合用來進行一般性的掃描。在非掃描模式下運作時，可關閉任何數量的通道。其低熱擾（thermal offset）的特性與端點區塊模組（terminal block）上內建的熱電耦參考介面，非常適合搭配外接的 DMM 使用，以進行溫度量測。高密度、多功能的切換能力具有每秒 100 個通道的掃描速率，可以解決各種資料蒐集、設計驗證及功能測試等應用的需求。乙太網路連線能力也可以簡化分散式資料蒐集的工作，讓您從多個點蒐集所需的資料。

額外提供的 4 個含保險絲的輸入通道（總共有 41 至 44 個通道）可以將最大 1 A 的電流繞接到外部的 DMM 上，不需再外接分流電阻（shunt resistor），即可進行交流和直流電流量測。

這部 LXI 儀器可以提供乙太網路連線能力、儀器內建網頁伺服器、標準的軟體驅動程式，以及其它種種的優點。LXI 標準已獲得多家廠商的支援，可加快測試整合與開發的速度，以降低測試的成本。

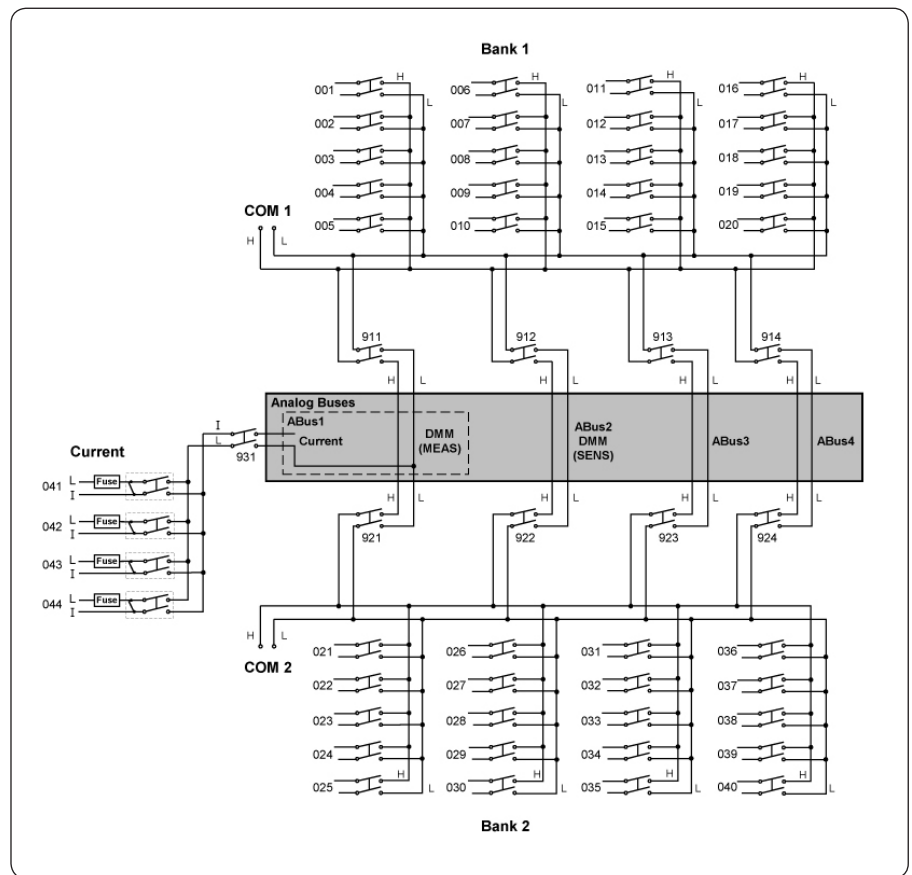


圖 1：L4421A 40 通道電樞多工器具有低熱擾的特性（bank 2）

多種切換特性可確保彈性又可靠的连接方式

您可以將多個不同點的其中一點連接到單一個點，也可以自行配置出多重連結的方式。當配置為多工器使用時，L4421A 會採先斷後連（break-before-make）的方式，以確保進行掃描時，不會發生同時接到兩個信號的情形。

序列編排的功能可以訂定切換的順序，以及控制複雜的信號繞接方式，以確保切換開關閉合的順序是正確的。您只要指定一個序列，給它一個名稱，就可以用您自訂的名稱來執行該序列。

外部觸發的功能可讓您輕易地將量測与其它事件的時間同步，能協助您決定何時開始或結束擷取動作。

L4421A 也包含一個繼電器計數器，可監測並協助您預測繼電器使用壽命終結的時間。

輕易地將信號繞接到外部的 DMM 上

L4421A 切換器可支援最高 300 V 和最大 1 A 的信號，因此不需要再進行外部的信號調節。34921T 內建了熱電耦參考介面，可搭配外接的 DMM 進行溫度掃描量測。還可以使用類比匯流排接頭，輕易地將多工切換過的信號繞接到外部的 DMM 上。

支援與外接 DMM 的硬體交握（handshake），可輸出通道閉合的觸發信號與接受下一個通道的觸發輸入信號。

值得信賴的系統連接

L4421A 內建兩個超耐用的 50-pin Dsub 接頭，可與連接選項進行簡單又可靠的連接。每個接頭都經過 30 micro-inch 的鍍金處理，以確保量測的穩定一致性及準確度。彈性的連接選項包括：

- 耐拉扯的活動式端點區塊模組 (terminal block)
- 低價位的標準 50-pin Dsub 接頭套件與纜線
- 大量互連解決方案

乙太網路連線能力可輕鬆連接網路以及從遠端存取和控制量測

乙太網路介面提供的高速連結可讓您從遠端存取資料及控制儀器，您可以設置一個獨立的網路來過濾不相干的 LAN 流量，以及提高 I/O 的資料傳輸速率，也可以善用遠端存取的能力，將測試分散在全球各地進行。只要將 LAN 纜線插到接座上，就可以使用乙太網路的通訊能力，從遠端監看、偵測或排除應用的問題。

選配的 GPIB 介面具有悠久的歷史，保證可靠，能透過它輕易地整合到既有的應用中使用。L4421A 隨附 Keysight E2094N I/O Libraries Suite，可協助您輕易地設定儀器並將儀器整合到系統中，即使您的系統包含了不同廠牌的儀器亦然。

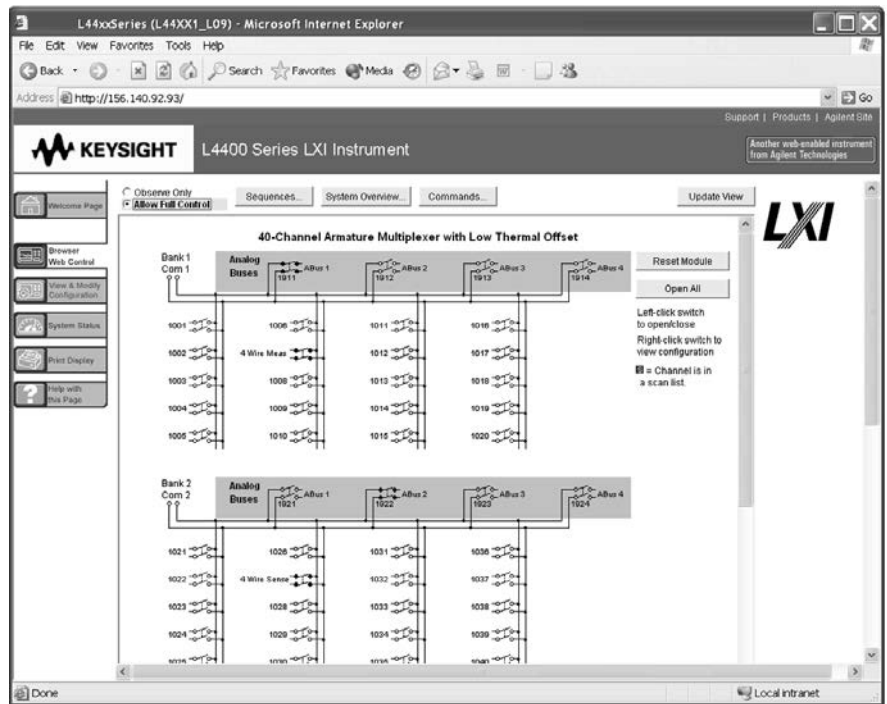


圖 2：透過網頁介面可以輕易地從遠端進行測試設定、除錯及維護工作

全功能的圖形化網頁操作介面可讓您從全世界任何地點輕鬆進行測試設定和除錯作業

內建的網頁伺服器讓您在透過 Internet Explorer 等 Java-based 瀏覽器，對儀器進行遠端存取與控制。您可以透過網頁介面，從遠端進行儀器設定、除錯及維護工作。

- 查看及修改儀器的設定
- 打開或關閉切換器
- 送出、接收及查看 SCPI 命令
- 定義及執行切換的順序
- 檢視錯誤清單
- 取得有關繼電器切換次數、韌體版本、以及其它資訊的狀態報告

除此之外，由於網頁伺服器已經內建在儀器中，因此您可以透過任何支援網頁瀏覽器的作業系統來存取，不需要安裝任何特殊的軟體。另外也提供密碼保護及 LAN 鎖定的功能，以限制存取的權限，提高安全性。

提供大多數常用程式設計環境適用的軟體

完整地支援標準的程式設計環境可確保相容性及程式開發的效率，您可以在您慣用的軟體中使用 Direct I/O 的功能，也可以使用標準的 IVI 和 LabVIEW 軟體驅動程式，這些驅動程式可與大多數常用的程式開發環境相容，包括：

- Keysight VEE Pro
- National Instruments LabVIEW、Lab- Windows/CVI、TestStand，和 Switch Manager
- Microsoft C/C++ 和 Visual Basic

可因應您的應用需要提供高效能的切換能力



產品規格

產品規格與特性			
通道數 / 配置方式		40 通道 2 線式 20 通道 4 線式 4 個電流通道 (含 1.5 A 的保險絲)	
切換類型		電樞鎖態	
輸入特性 (每個通道)			
最高電壓 (DC, AC RMS) ¹		±300 V	
最大電流 (DC, AC RMS)	切換電流	1 A	
	承載電流	2 A	
功率 (W, VA) ⁴		60 W	
Volt-Hertz 限制 ⁸		10	
初始閉合通道的阻抗 ^{2,7}		< 1.5 Ω	
一般規格			
偏移電壓 ²		< 3 μV	
直流隔離度 (通道至通道、通道至地面)		>10 GΩ	
T/C 冷接面準確度 ^{2,6}		< 0.8 °C	
交流特性			
端點區塊模組上的頻寬 ³		45 MHz	
端點區塊模組上的串音 (通道至通道) ³		300 kHz	-75 dB
		1 MHz	-75 dB
		20 MHz	-50 dB
		45 MHz	-40 dB
端點區塊模組上的容抗		HI-LO	150 pF
		LO - earth	150 pF
一般特性			
繼電器的標準壽命		無負載	100 M
		10 V, 100 mA	10 M
		額定負載 =	100 k
掃描速率 ⁵		100 ch/s	
開啟 / 關閉時間, 典型值		4 ms/4 ms	
類比匯流排連接能力		有	

1. 直流或交流 RMS 電壓、通道對通道或通道對接地

2. 輸入到類比匯流排連接器上

3. 使用 50 歐姆信號源、50 歐姆負載進行的差動式量測，使用 4 埠網路分析儀進行驗證 (Sdd21)

4. 每個模組的通道阻抗功率損耗在 6 W 以內

5. 在外接一部 4 位半 DMM、延遲時間為零、關閉顯示功能、關閉自動歸零功能、且掃描同一個 bank 等條件下所達到的速度

6. 包含 0.5°C 的誤差溫度參考感測器以及 0.3°C 的端點區塊模組之等溫梯度誤差 有關支援的外接參考感測器的資訊，請參閱使用手冊的說明。

7. 通道的電阻值通常小於 1.5 Ω，但如果將通道用於負載電流小於 10 mA 的量測應用軟體時，電阻值可能高達 50 Ω。如果繼電器已經當機超過一星期，導致模組無法運作，則可對負載電流小於 10 mA 的量測增加繼電器通道電阻值。在使用前切換 2K 週期的繼電器可減少通道電阻的改變。Keysight 建議使用 4 線式進行電阻量測。如需執行高準確度的電壓量測，請將 DMM 輸入電阻設為大於 10 G 歐姆，以便將繼電器接觸電阻的影響減到最小。

8. 直流或峰值交流電流

量測準確度 如需精確的量測規格，需將 DMM 的偏移量加上切換器的偏移量。

切換器的頻寬可能會影響交流量測的準確度。

產品規格 (續前頁)

命令執行時間 (以 msec 為單位) :		
	 GPIB 	 LAN
開啟或關閉	4.7	5.3
Init/*WAI	1.9	3
關閉 / 初始 / 開啟	12.4	14
外接 DMM 的掃描速率 (包括使用 Keysight 34401A、34410A、34411A 的切換時間、DMM 量測時間與 I/O 時間)		
掃描通道	 GPIB ch/s 	 LAN (w/ VXI 11) ch/s
掃描直流電壓或歐姆	100	100
掃描交流電壓	75	75
掃描溫度	100	100
掃描觸發		
觸發源	間隔、外部、軟體	
掃描計數	1 到 50,000 次或連續	
掃描間隔	0 到 99 小時；步進單位 1 ms	
通道延遲	每通道 0 到 60 秒；步進單位 1 ms	
外部觸發延遲	< 2ms	
外部觸發抖動	< 2ms	
記憶體		
狀態	可將 5 種儀器狀態 (含使用者註記的標籤) 儲存在永久性記憶體中	
一般系統規格		
電源供應	通用的 100 V 到 240 V ± 10%	
電源線頻率	50 Hz 到 60 Hz ± 10%，自動感應	
電源消耗	15VA	
操作環境	0°C 到 55°C 可達 100% 的準確度 40°C 時的相對濕度為 80%，可達 100% 的準確度 IEC 61010-1 的污染等級 1	
存放環境	-40°C 至 70°C	
尺寸 (H x W x L)	40.9 x 212.3 x 379.3 mm 1.61 x 8.36 x 14.93 in	
重量	3.8 公斤 (8.4 磅)	
安規	CSA, UL/IEC/EN 61010-1	
EMC	IEC/EN 61326-1, CISPR 11	
保固	3 年	

產品規格 (續前頁)

軟體	
隨附的 Keysight 連接軟體	Keysight I/O Libraries Suite version 14 或更新版本 (E2094N)
最低系統需求	
PC 硬體	Intel Pentium 100 MHz、64 Mbyte RAM、210 Mbyte 硬碟空間 800 x 600 顯示器、256 色、CD-ROM 光碟機
作業系統 ¹	Windows 98 SE/NT/2000/XP
電腦介面	
	標配 LAN 10BaseT/100BaseTx 選配 IEEE 488.2 GPIB
軟體驅動程式支援的程式設計語言	
軟體驅動程式	IVI-C and IVI-COM for Windows NT/2000/XP LabVIEW
相容的程式設計工具與環境	
Keysight	VEE Pro
National Instruments	TestStand Measurement Studio LabWindows/CVI LabVIEW Switch Executive
Microsoft	Visual Studio.NET C/C++ Visual Basic 6

1. 若要支援 Windows NT，需載入 I/O Libraries M 版，若要支援 Windows 98 SE，需使用 14.0 版

訂購資訊

L4421A 40 通道電樞多工器
包含光碟版的使用手冊、電源線、
以及快速入門套件

選配的 GPIB 介面
新增 GPIB 介面

選項 0B0
刪除書面印刷的全套手冊，隨附的
光碟片中包含了完整的文件

選項 ABA
書面印刷的英文版手冊

連接選項
可選擇單獨拉線的端點區塊模組、
纜線、或接頭套件，每部儀器需要
2 組纜線和連接器套件。

34921T
適用於 34921A 與 L4421A 40 通道
多工器的接線端子模組區塊，具臨
時參考

Y1135A
1.5 公尺長的 50-pin Dsub、遮蔽式
M/F 雙絞纜線－ 300 V

Y1136A
3 公尺長的 50-pin Dsub、遮蔽式
M/F 雙絞纜線－ 300 V

Y1139A
含母頭 50-pin Dsub 的焊接杯狀連
接器套件

其他配件

Y1160A
適用於 L4400 系列儀器的上架套
件－ 可將兩部儀器並排固定在滑入
式承板上

註：使用 L4400 系列機架安裝套件，
請使用 Y1139A 焊接杯狀連接器套
件，而非 34921T 端點區塊。

34307A
10 包 J-type 的熱電耦

34308A
5 包 10 k 的熱敏電阻

相關文件

產品規格書
5988-6302EN, Keysight VEE Pro

5989-1439EN, Keysight E2094N
I/O Libraries Suite 14

myKeysight

myKeysight

www.keysight.com/find/mykeysight

透過個人化頁面查看與您息息相關的資訊

AXIe

www.axiestandard.org

AdvancedTCA® Extensions for Instrumentation and Test (AXIe) 是基於 AdvancedTCA 標準的開放標準，將 AdvancedTCA 標準延伸到通用測試和半導體測試領域。是德科技之前身安捷倫 EMG 是 LXI 聯盟的創始會員。

LXI

www.lxistandard.org

LXI 是繼 GPIB 之後推出的區域網路 (LAN) 標準，可提供更快速、更有效率的網路連結方式。是德科技之前身安捷倫 EMG 是 LXI 聯盟的創始會員。

PXI

www.pxisa.org

PCI eXTensions for Instrumentation (PXI) 模組化儀器提供堅固耐用的 PC 式高效能量測儀器與自動化系統。



三年保固

是德科技的卓越產品與長達 3 年保固服務的完美結合，助您一臂之力達成業務目標：增強操作便利性，降低持有成本，增強量測信心。



五年保固延長計劃

www.keysight.com/find/AssurancePlans

是德科技提供經濟實惠的五年保固保證，確保儀器的運作達到規格要求，您可持續信賴儀器的量測準確度。



www.keysight.com/quality

是德科技

DEKRA Certified ISO 9001:2008

品質管理系統。

是德科技銷售夥伴

www.keysight.com/find/channelpartners

兩全其美：是德科技專業的量測技術與齊備的產品，搭配是德科技銷售夥伴的服務與彈性價格。

www.keysight.com/find/L4421A

有關是德科技電子量測產品、應用及服務的詳細資訊，可查詢我們的網站或來電洽詢

聯絡窗口查詢：

www.keysight.com.tw/find/contactus

台灣是德科技網站：

www.keysight.com.tw

台灣是德科技股份有限公司

免費客服專線：0800-047-866

104 台北市復興南路一段 2 號 7 樓

電話：(02) 8772-5888

324 桃園縣平鎮市高雙路 20 號

電話：(03) 492-9666

802 高雄市四維三路 6 號 25 樓之 1

電話：(07) 535-5035