

Keysight Technologies L4437A 32 通道 Form A/Form C 通用行切換器

產品規格書

- 內建乙太網路連線能力，符合 LXI 標準
- 配備全功能的圖形化網頁操作介面
- 28 個 Form C 通道，最大可乘載 1 A、60 W 的電源
- 4 個 Form A 通道，最大可乘載 5 A、150 W 的電源
- 電樞鎖態 (Armature latching) 繼電器
- 繼電器計頻器
- 具有溫度感應器，可偵測過熱的情況
- 同步的通道切換能力
- 提供大多數常用程式設計環境適用的軟體驅動程式



簡介

通用型切換器提供高效能的信號切換能力

Keysight L4437A 是一款通用型切換器，符合 LXI 類別 C 儀器的標準。此矩陣的體積小巧且具有乙太網路連線能力，可以放置在您的應用需要用到的任何地方使用。

L4437A 具有 32 個通用的切換通道，可用以開啟和關閉供給待測產品的電源、控制狀態指示燈，並可啟動外部的功率繼電器和電磁線圈（solenoid）。

其中 28 個通道是 Form C 切換器，可滿足基本的切換需求，另外 4 個 Form A 的通道則可以進行高功率的切換。

這部 LXI 儀器可以提供乙太網路連線能力、儀器內建網頁伺服器、標準的軟體驅動程式、以及其它種種的優點。LXI 標準已獲得多家廠商的支援，可加快測試整合與開發的速度，以降低測試的成本。

多功能的切換能力可滿足您的高功率切換需求

L4437A 通用型切換器可用來繞接信號或是控制其他系統裝置，非常適合用來啟動裝置、切換負載或電源供應器。

L4437A 切換器具有 28 組獨立的單刀雙擲 (SPDT) 1 A 繼電器，以及 4 組單刀單擲 (Form A) 的 5 A 繼電器。28 個 Form C 通道的交叉接點可承載 300 V、1 A 的信號，最大可應付 60 W 的功率。Form A 通道的交叉接點則可承載 30 VDC/250 VAC、5A 的信號，最大可處理 150 W 的功率，對許多的電源線切換應用來說已相當夠用。

這款切換器是由電樞鎖態繼電器所構成的，同一時間可以閉合多個通道。此外，若要切換電抗性負載 (reactive load)，選購的端點區塊模組 (terminal block) 具有可以終結 (snub) 電路的腳座 (pad)。

序列編排的功能可讓您訂定切換開關閉合與打開的順序，也可以輕易地更換使用不同的切換器設定。您只要指定一個序列，給它一個名稱，就可以用您自訂的名稱來執行該序列。外部觸發的功能可讓您輕易地將切換開關閉合和打開的時間同步。

L4437A 也包含一個繼電器計數器，可監測並協助您預測繼電器使用壽命終結的時間。

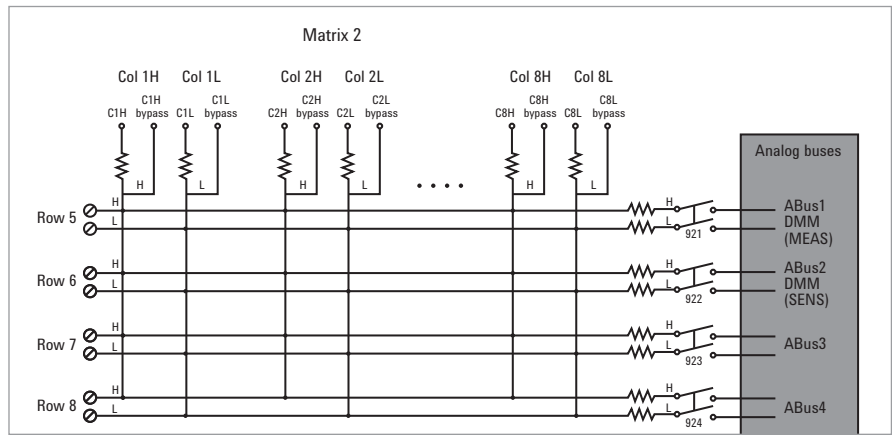


圖 1：L4437A 32 通道通用型切換器

值得信賴的系統連接

TL4437A 內建兩個超耐用的 50-pin Dsub 連接器，可與連接選項進行簡單又可靠的連接。每個連接器都經過 30 micro-inch 的鍍金處理，以確保量測的穩定一致性與準確度。彈性的連接選項包括：

- 耐拉扯的活動式端點區塊模組 (terminal block)
- 低價位的標準 50-pin Dsub 連接器套件與纜線
- 大規模互連解決方案

乙太網路連線能力可輕鬆連接網路以及從遠端存取和控制量測

乙太網路介面提供的高速連結可讓您從遠端存取資料及控制儀器，您可以設置一個獨立的網路來過濾不相干的 LAN 流量，以及提高 I/O 的資料傳輸速率，也可以善用遠端存取的能力，將測試分散在全球各地進行。只要將 LAN 纜線插到接座上，就可以使用乙太網路的通訊能力，從遠端監看、偵測或排除應用的問題。

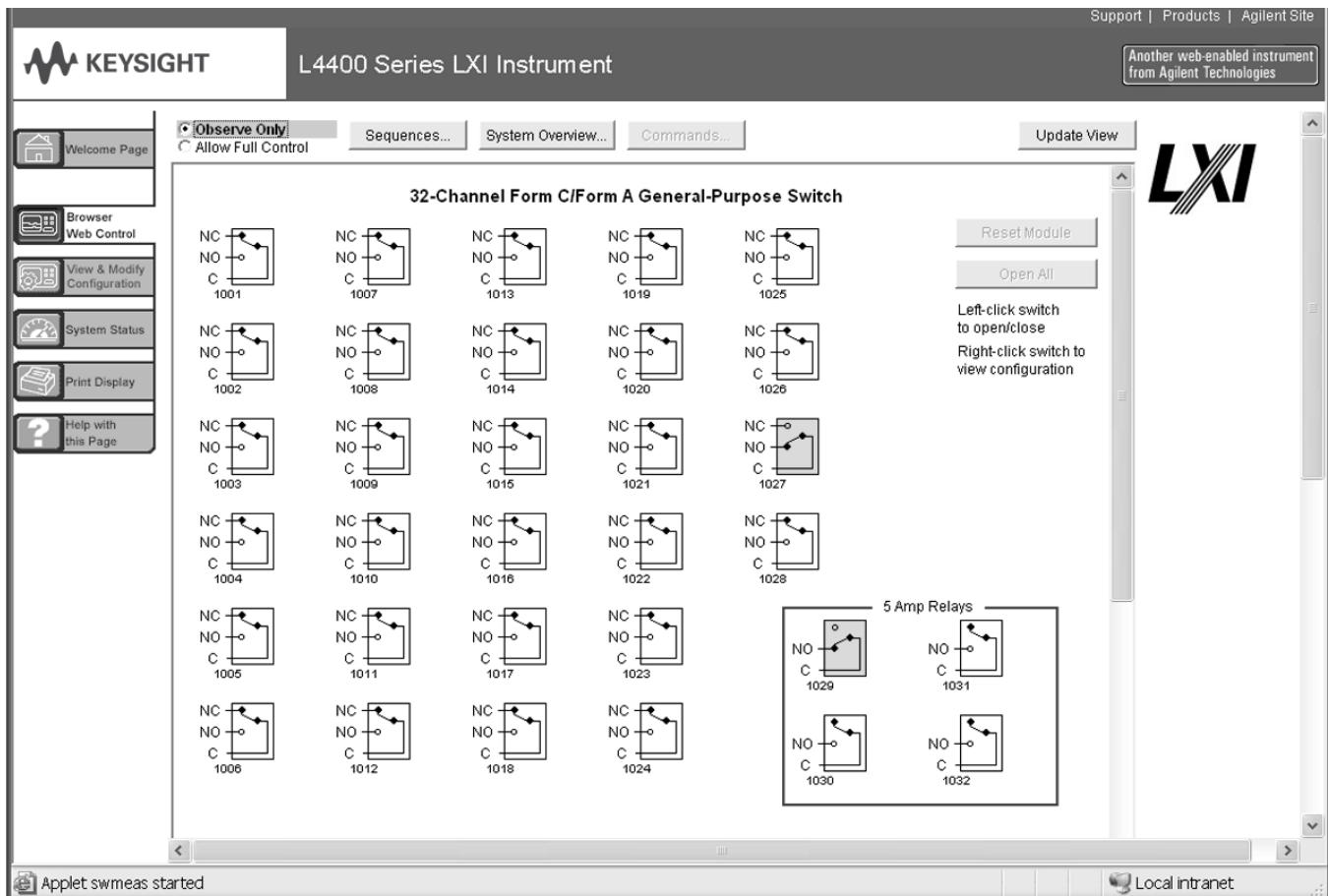


圖 2：透過網頁介面可以輕易地從遠端進行測試設定、除錯及維護工作

選配的 GPIB 介面具有悠久的歷史，保證可靠，能透過它輕易地整合到既有的應用中使用。

L4437A 隨附的 Keysight E2094N I/O Libraries Suite，可連接 Keysight 或是非 Keysight 模組，以及傳統的儀器。您可輕易地設定儀器並將儀器整合到系統中。

全功能的圖形化網頁操作介面，可讓您從全世界任何地點輕鬆進行測試設定和除錯作業

內建的網頁伺服器讓您能透過 Internet Explorer 等 Java-based 瀏覽器，對儀器進行遠端存取與控制。您可以透過網頁介面，從遠端進行儀器設定、除錯及維護工作。

- 查看及修改儀器的設定
- 打開或關閉切換器
- 送出、接收或查看 SCPI 命令
- 定義及執行切換的順序
- 檢視錯誤清單
- 取得有關繼電器切換次數、韌體版本、以及其它資訊的狀態報告

除此之外，由於網頁伺服器已經內建在儀器中，因此您可以透過任何支援網頁瀏覽器的作業系統來存取，不需要安裝任何特殊的軟體。另外也提供密碼保護及 LAN 鎖定的功能，以限制存取的權限，提高安全性。

提供大多數常用程式設計環境適用的軟體

完整地支援標準的程式設計環境可確保相容性及程式開發的效率，您可以在您慣用的軟體中使用 Direct I/O 的功能，也可以使用標準的 IVI 和 LabVIEW 軟體驅動程式，這些驅動程式可與大多數常用的程式開發環境相容，包括：

- Keysight VEE Pro
- National Instruments LabVIEW, LabWindows/CVI, TestStand，以及 Switch Manager
- Microsoft C/C++ and Visual Basic

可因應您的應用需求提供高效能的切換能力



電源開關

LED 狀態指示燈

容易連接的選項包括標準的 50-pin 纜線或連接器套件、或端點區塊模組



選配的 GPIB 介面

內建乙太網路

外部觸發輸入
可將事件同步

產品規格

產品規格與特性		
通道數 / 配置方式		28 個 Form C 4 個 Form A
切換類型		電樞鎖態
輸入特性 (每個通道)		
最高電壓 (DC、AC RMS) ¹		Form C, 300 V Form A, 30 VDC/250 VAC
最大電流 (DC、AC RMS)		Form C, 1 A 切換 (2 A 承載) Form A, 5 A 切換 (8 A 承載)
功率 (W、VA) ²		Form C, 60 W Form A, 150 W
Volt-Hertz 限制		10 ⁸
一般規格		
偏移電壓		< 3 μ V
初始閉合通道的阻抗		Form C, 125 Ω Form A, 50 Ω
直流隔離度 (通道至通道、通道至接地)		>10 G Ω
交流特性		
端點區塊模組上的頻寬 ³		10 MHz
端點區塊模組上的串音 (通道至通道) ³	100 kHz	55 dB
	1 MHz	35 dB
	10 MHz	15 dB
端點區塊模組上的容抗	通道至通道 通道至接地	Form C, 12 pF/Form A 10 pF Form C, 21 pF/Form A 19 pF
一般特性		
繼電器的標準壽命		Form C, 100 M/100 k Form A, 50 M/30 k
開啟 / 關閉時間, 典型值		Form C, 4 ms/4 ms Form A, 10 ms/10 ms
初始 / 重設繼電器狀態		Form C, 維持原來的狀態 Form A, 使用者可自行設定
類比匯流排連接能力		無

1. 直流或交流 RMS 電壓、通道對通道或通道對接地
2. 每個模組的通道阻抗功率損耗在 6 W 以內
3. 使用 50 歐姆信號源、50 歐姆負載進行的差動式量測, 經過驗證 (Sdd21)

產品規格 (續前頁)

一般系統規格	
電源供應	通用的 100 V 到 240 V ± 10%
電源線頻率	50 Hz 到 60 Hz ± 10% , 自動感應
電源消耗	15 VA
操作環境	0° C 到 55° C 可達 100% 的準確度 40° C 時的相對濕度為 80% , 可達 100% 的準確度 IEC 61010-1 的污染程度 1
存放環境	-40° C 至 70° C
尺寸 (H x W x L)	40.9 x 212.3 x 379.3 mm 1.61 x 8.36 x 14.93 in
重量	3.8 公斤 (8.4 磅)
安規	CSA, UL/IEC/EN 61010-1
EMC	IEC/EN 61326-1, CISPR 11
保固	3 年
記憶體	
狀態	可將五種儀器狀態 (含使用者註記的標籤) 儲存在永久性記憶體中
軟體	
隨附的 Keysight 連接軟體	Keysight I/O Libraries Suite version 14 或更新版本 (E2094N)
最低系統需求	
PC 硬體	Intel Pentium 100 MHz、64 Mbyte RAM、210 Mbyte 硬碟空間 800 x 600 顯示器、256 色、CD-ROM 光碟機
作業系統 ¹	Windows 98 SE/NT/2000/XP
電腦介面	
	標配 LAN 10BaseT/100BaseTx
	選配 IEEE 488.2 GPIB
軟體驅動程式支援的程式設計語言	
軟體驅動程式	IVI-C 和 IVI-COM , 適用於 Windows NT/2000/XP、LabVIEW
Keysight	VEE Pro
美商國家儀器	TestStandMeasurement Studio, LabWindows/CVI, LabVIEW, Switch Executive
Microsoft	VisualStudio.NET, C/C++, Visual Basic 6

1. 若要支援 Windows NT , 需載入 I/O Libraries M 版 , 若要支援 Windows 98 SE , 需使用 14.0 版

訂購資訊

L4433A Dual/quad 4x8 磁簧矩陣

包含光碟版的使用手冊、電源線、以及快速入門套件

選配的 GPIB 介面

新增 GPIB 介面

選項 OBO

刪除書面印刷的全套手冊，隨附的光碟片中包含了完整的文件

選項 ABA

書面印刷的英文版手冊

連接選項

可選擇單獨拉線的端點區塊模組、纜線、或連接器套件，每部儀器需要 2 組纜線和連接器套件

34937T

適用於 34937A 及 L4437A 通用型切換器的端點區塊模組

Y1135A

1.5 公尺長的 50-pin Dsub、遮蔽式 M/F 雙絞纜線 — 300 V

Y1136A

3 公尺長的 50-pin Dsub、遮蔽式 M/F 雙絞纜線 — 300 V

Y1139A

含母頭 50-pin Dsub 的焊接杯狀連接器套件

其他配件

Y1160A

適用於 L4400 系列儀器的上架套件 — 可將兩部儀器並排固定在滑入式承板上

註：使用 L4400 系列機架安裝套件，請使用 Y1139A 焊接杯狀連接器套件，而非 34921T 端點區塊

如需更詳細資訊，請瀏覽：

<http://www.keysight.com/find/L4437A>

相關文件

產品規格書

5988-6302EN, *Keysight VEE Pro*

5989-1439EN, *Keysight E2094N I/O Libraries Suite 15.5*

myKeysight

myKeysight

www.keysight.com/find/mykeysight

透過個人化頁面查看與您息息相關的資訊

AXIe

www.axiestandard.org

AdvancedTCA® Extensions for Instrumentation and Test (AXIe) 是基於 AdvancedTCA 標準的開放標準，將 AdvancedTCA 標準延伸到通用測試和半導體測試領域。是德科技之前身安捷倫 EMG 是 LXI 聯盟的創始會員。

LXI

www.lxistandard.org

LXI 是繼 GPIB 之後推出的區域網路 (LAN) 標準，可提供更快速、更有效率的網路連結方式。是德科技之前身安捷倫 EMG 是 LXI 聯盟的創始會員。

PXI

www.pxisa.org

PCI eXtensions for Instrumentation (PXI) 模組化儀器提供堅固耐用的 PC 式高效能量測儀器與自動化系統。



三年保固

是德科技的卓越產品與長達 3 年保固服務的完美結合，助您一臂之力達成業務目標：增強操作便利性，降低持有成本，增強量測信心。



五年保固延長計劃

www.keysight.com/find/AssurancePlans

是德科技提供經濟實惠的五年保固保證，確保儀器的運作達到規格要求，您可持續信賴儀器的量測準確度。



www.keysight.com/quality

是德科技—DEKRA Certified ISO 9001:2008 品質管理系統。

是德科技銷售夥伴

www.keysight.com/find/channelpartners

兩全其美：是德科技專業的量測技術與齊備的產品，搭配是德科技銷售夥伴的服務與彈性價格。

有關是德科技電子量測產品、應用及服務的詳細資訊，可查詢我們的網站或來電洽詢

聯絡窗口查詢：

www.keysight.com.tw/find/contactus

台灣是德科技網站：

www.keysight.com.tw

台灣是德科技股份有限公司

免費客服專線：0800-047-866

104 台北市復興南路一段 2 號 7 樓

電話：(02) 8772-5888

324 桃園市平鎮區高雙路 20 號

電話：(03) 492-9666

802 高雄市四維三路 6 號 25 樓之 1

電話：(07) 535-5035