

Keysight Technologies N5280Aダウンコンバータ

- 4chの汎用ダウンコンバータ、10MHz～26.5GHz
- 基本波ミキシングによる低ノイズフロア
- アンテナパターン測定の前段に最適
- 4chのRF信号解析システムを構築できます
- オプション001でステップ・アッテネータを追加できます
(アッテネータ・ドライバ11713Cが別途必要)

N5280Aは安定度に優れた弊社ネットワーク・アナライザ (PNA-Xシリーズ) の技術を応用した、汎用性の高い4chダウンコンバータです。電波暗室内でアンテナパターン測定を行う際のフロントエンドとして、コンパクトかつ優れたコストパフォーマンスを発揮します。また最大1.5GHzの帯域幅を持つため、オシロスコープやA/D変換器の前段に用いれば、4chのRF信号解析 (変調解析など) を行うシステムを容易に構築することができます。LO信号源は内蔵しないため、別途にご用意頂く必要がありますが、PNA-Xシリーズと併用する場合は、同アナライザの内蔵LOを利用することもできます。



表1. N5280Aの一般仕様

Weight : 11.4 kg (25 lb)
Height : 8.9 cm (3.5 in)
Width : 42.5 cm (16.7 in)
Depth : 48.3 cm (19 in)

Power Requirement :
350W max

表2. N5280Aの周波数範囲とコネクタ

Port	Frequency Range	Connectors
RF Port	0.01 to 26.5 GHz	3.5 mm female
LO Port	0.01 to 26.5 GHz	3.5 mm female
IF Port	0.007 to 1.5 GHz (without jumper, Max BW)	SMA female

表3. N5280Aの最大入力

RF Input Power Damage Levels:	RF Port	+18 dBm
	LO Port	+5 dBm
Optimum LO Power:	0 dBm (±1 dB)	
RF Receiver Input @ 0.1 dB Typical Compression:	A- D Receiver	-10 dBm
IF Output Level @ 0.1 dB RF Compression:	Ports A- D	-10 dBm

図1. N5280Aの内部構成 (オプション001付)

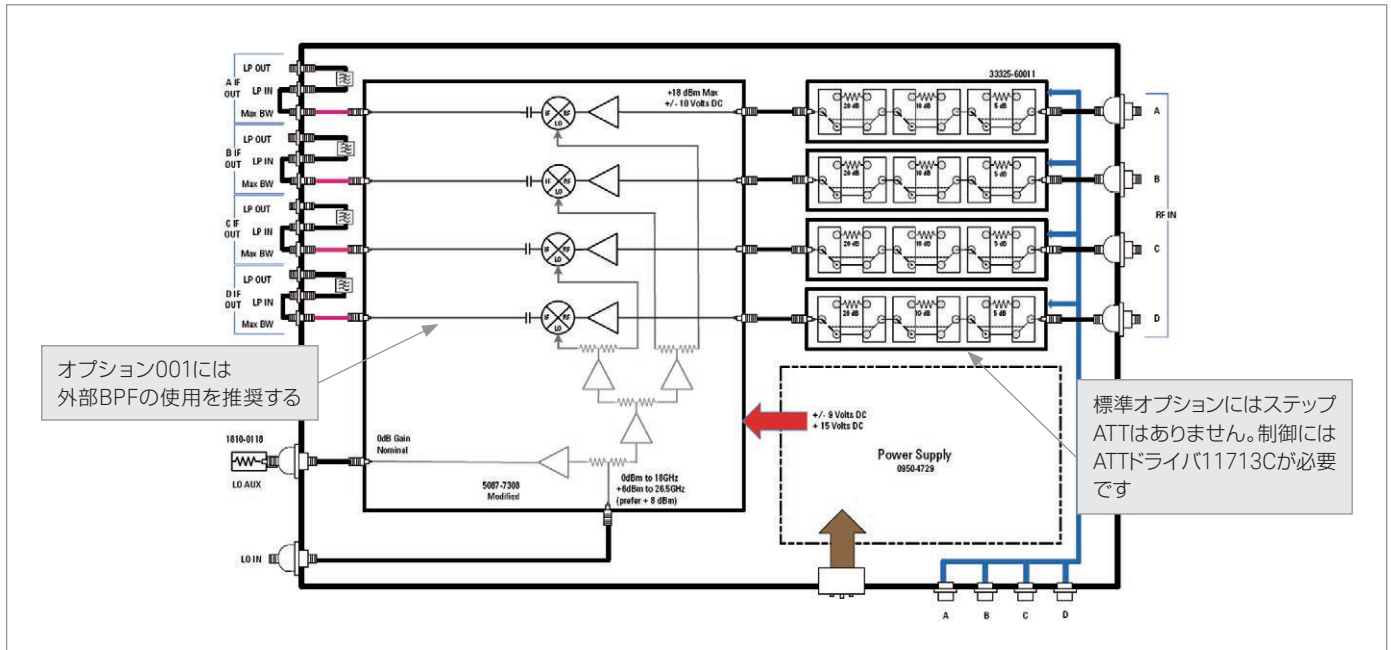


図2. N5280Aのシステム応用例

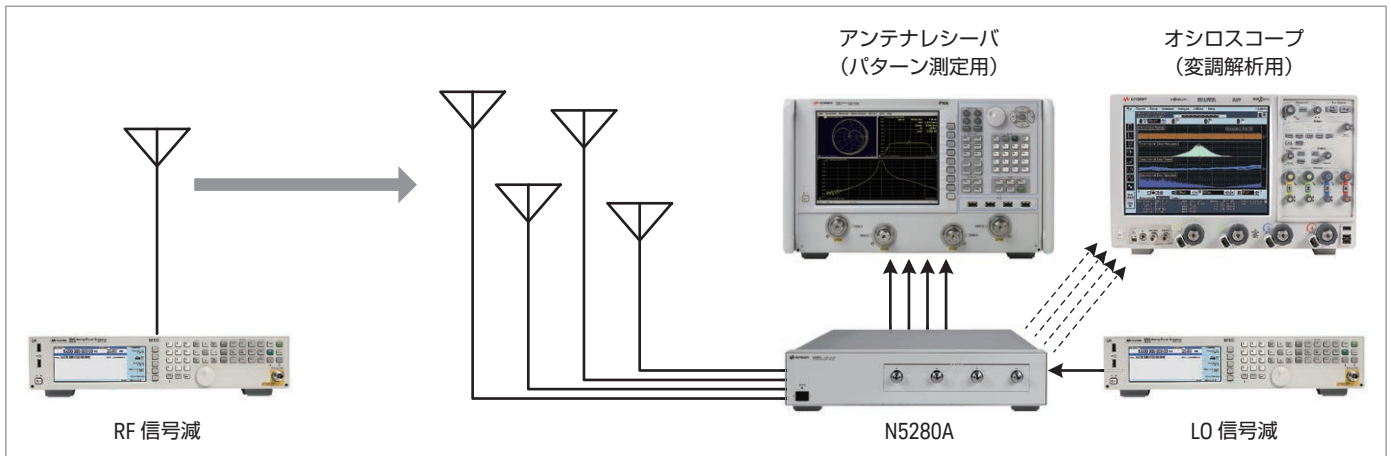


表4. N5280Aのノイズフロア

(代表値、PNA-X内蔵LOを使用、IFBW = 10Hz)

Frequency Range	Typical
10 MHz to 100 MHz	-128 dBm
100 MHz to 500 MHz	-132 dBm
500 MHz to 2 GHz	-133 dBm
2 GHz to 20 GHz	-129 dBm
20 GHz to 24 GHz	-122 dBm
24 GHz to 26.5 GHz	-119 dBm

キーサイト・テクノロジー合同会社
 本社 〒192-8550 東京都八王子市高倉町9-1

計測お客様窓口

受付時間 9:00-18:00 (土・日・祭日を除く)

TEL ☎ 0120-421-345 (042-656-7832)

FAX ☎ 0120-421-678 (042-656-7840)

Email contact_japan@keysight.com

ホームページ www.keysight.co.jp

記事事項は変更になる場合があります。
 ご発注の際はご確認ください。