

是德科技

M9362AD01

PXIe 四路下变频器

10 MHz 至 50 GHz

技术资料



概述

Keysight M9362AD01 是一款 PXIe 3 插槽、4 通道的相干微波下变频器，拥有 10 MHz 至 26.5、40 或 50 GHz 频率范围和 1.5 GHz 瞬态带宽。M9362AD01 非常适合需要使用多个通道的宽带信号捕获，应用包括多通道相干信号分析、雷达、SIGNIT、ELINT、MASINT、EW 信号捕获与分析，以及射频和微波记录与分析等。

应用

- 航空航天与国防
- 无线通信
- 雷达和宽带信号捕获

功能特性

- 频率范围：10 MHz 至 50 GHz
- 1.5 GHz 带宽 / 通道
- 4 通道相干下变频
- 机箱插槽兼容性：PXIe 混合、PXIe
- PXIe 外型

为客户提供高价值产品

- 在纤小外形中提供宽带宽和多通道下变频功能
- 同步多个 M9362AD01 下变频器，以用于超过 4 个相干通道
- 符合模块化开放系统方法 (MOSA)

硬件平台

一致性

M9362AD01 符合 PXI 规范，可使用 PXIe 或 PXIe 混合插槽。凭借高速数据接口，该产品可与 PXIe 或 PXIe 混合机箱插槽中其他测试和自动化模块进行集成。PXI 架构使其不仅具有很高的性能，而且封装小巧坚固。它是众多自动化测试系统的理想部署平台。各种 PXI 配套产品现已上市，包括万用表、波形发生器、本地振荡器、数字转换器和开关多路复用器等。

软件平台

IO 程序库

Keysight IO 程序库套件 17 是新一代仪器控制软件。增强的机箱视图使您可以很容易连接和控制 PXI 及 AXIe 机箱，并查看每个插槽中的插卡的详细信息。从机箱视图中，您可以方便地启动功能键前面板，进行触发预留，定制多机箱系统中的机箱号，以及删除手动添加的机箱。机箱视图还支持 Keysight VISA 中的 PXI 背板资源，并且符合最新的 PXI 2012 规范。PXI 2012 中的规定改善了各厂商 PXI 资源管理器之间的互操作性。

校准间隔

M9362AD01 提供了一个功能证书。无需年度校准。

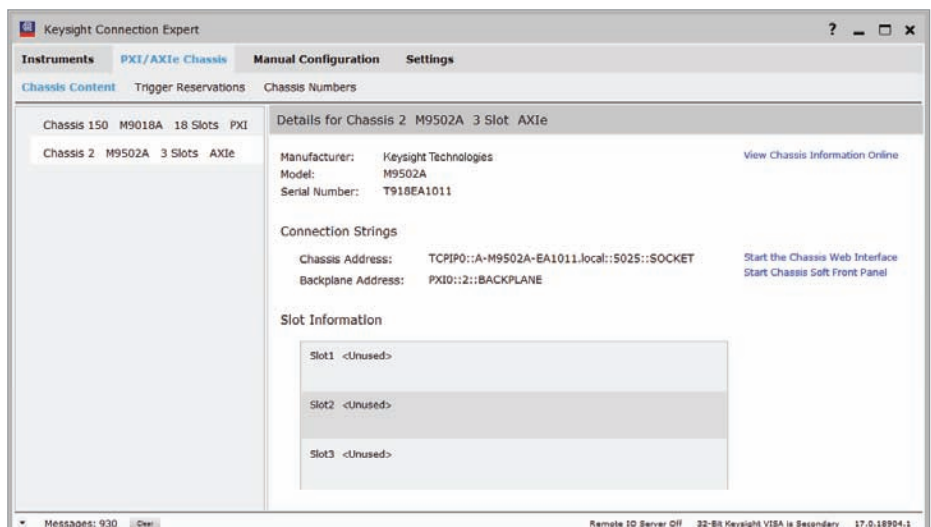


图 1. Keysight IO 程序库套件 17。

特征定义

特征是指在产品应用中有用但不包含在产品保证范围内的产品性能。特征通常称为典型值或标称值。除非另行说明，本技术资料中的所有特征都是典型值。

- 典型值是指 80% 的仪器在 20° C 至 30° C 温度范围内工作时预计可达到的特征性能。典型值性能不在保证范围内。
- 标称值是指在 20° C 至 30° C 温度范围内工作时，在产品应用中有用的代表性能。标称值性能不在保证范围内。

注：如无另行说明，所有图形均包含多个仪器在室温条件下所测得的数据。

一般特征

除非另行说明，所有的特征都是典型值。

输入和输出端口	选件 F26		选件 F40		选件 F50	
	频率范围	连接器	频率范围	连接器	频率范围	连接器
射频端口	0.01 ~ 26.5 GHz	3.5 mm (阴头)	0.01 ~ 40 GHz	1.85 mm (阴头)	0.01 ~ 50 GHz	1.85 mm (阴头)
本振端口	0.01 ~ 26.5 GHz	3.5 mm (阴头)	0.01 ~ 40 GHz	1.85 mm (阴头)	0.01 ~ 26.5 GHz	1.85 mm (阴头)
中频端口	0.01 ~ 1.5 GHz	SMA (阴头)	0.01 ~ 1.5 GHz	SMA (阴头)	0.01 ~ 50 GHz	SMA (阴头)
输入和输出功率电平						
频率范围	0.01 ~ 26.5 GHz		0.01 ~ 40 GHz		0.01 ~ 26.5 GHz	26.5 ~ 50 GHz
输入损坏功率						
射频端口	+18 dBm		+10 dBm		+10 dBm	
本振端口	+5 dBm		+16 dBm		+4 dBm	--
最佳功率电平						
射频功率	-15 dBm		-15 dBm		-15 dBm	-20 dBm
本振功率	0 dBm		+10 dBm		0 dBm	--
射频压缩						
0.1 dB 时端口 A-D	-13 dBm		-12 dBm		-10 dBm	-15 dBm
1.0 dB 时端口 A-D	-7 dBm		-5 dBm		-5 dBm	-10 dBm

一般特征 (续)

除非另行说明，所有的特征都是典型值。

	选件 F26		选件 F40		选件 F50	
转换效率						
在 10 MHz、射频输入功率设为 0.1 dB 压缩点时的中频输出						
频率范围	0.01 ~ 26.5 GHz		0.01 ~ 40 GHz		0.01 ~ 26.5 GHz	26.5 ~ 50 GHz
转换效率	6 ~ -8 dB		1 ~ -9 dB		1 ~ -7 dB	-10 ~ -25 dB
输出功率	-4 ~ -18 dBm		-10 ~ -22 dBm		-10 ~ -17 dBm	-25 ~ -40 dBm
其他特征						
频率范围	0.01 ~ 26.5 GHz		0.01 ~ 40 GHz		0.01 ~ 26.5 GHz	26.5 ~ 50 GHz
噪声系数	24 dB		--		--	--
通道间隔离度	< -80 dB		< -65 dB		< -65 dB	< -55 dB
本振至中频泄漏	< -15 dB		< -10 dB		< -10 dB	
射频输入端口匹配						
频率范围	0.01 ~ 10 GHz	10 ~ 26.5 GHz	0.01 ~ 26.5 GHz	26.5 ~ 40 GHz	0.01 ~ 26.5 GHz	26.5 ~ 50 GHz
端口 A-D	-10 dB	-5 dB	-8 dB	-5 dB	-8 dB	-5 dB

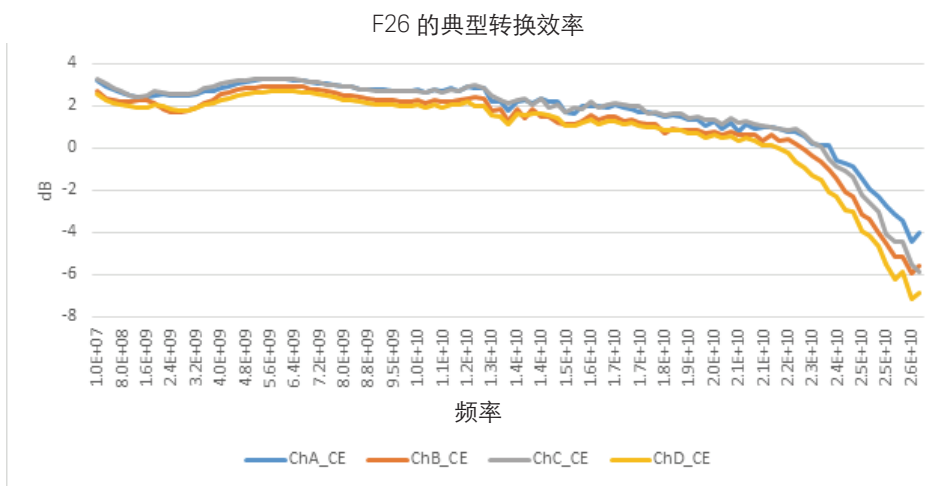


图 2. 选件 F26 的典型转换效率图 (高达 26.5 GHz)

系统要求

操作系统	Windows XP, SP3 或更高版本 (32 位) ¹	Windows® 7 (32 位和 64 位) 初级版、家庭普通版、家庭高级版、专业版、旗舰版和企业版
处理器速度	要求使用 600 MHz 或更高主频， 建议使用 800 MHz	1 GHz 32 位 (x86)、1 GHz 64 位 (x64) 不支持 Itanium 64
可用存储器容量	最少 256 MB 建议使用 1 GB 或更大存储容量	最少 1 GB ²
空闲硬盘空间	1.5 GB 空闲硬盘空间, 包括: – 1 GB 用于运行 Microsoft.NET Framework 3.5 SP1 ² – 100 MB 用于运行是德科技 IO 程序库套件	
视频	Super VGA (800 x 600), 256 色或更多色	Super VGA (800 x 600), 256 色或更多色 支持 DirectX 9 图形驱动程序, 建议使用 128 MB 图形存储器
浏览器	Microsoft Internet Explorer 6.0 或更高版本	Microsoft Internet Explorer 7 或更高版本

1. 由于安装程序需要使用少量存储器，所以程序运行时占用的存储器空间比安装时要少。

2. NET Framework Runtime Components 默认与 Windows Vista 和 Windows 7 一起安装。因此，您可能无需留出这么大的空闲磁盘空间。

订货信息

软件信息

产品型号	说明
支持的操作系统	Microsoft Windows 7 (32/64 位) Windows XP, SP3 或更高版本 (32 位)
支持的应用软件开发环境 (ADE)	Visual Studio (VB.NET、C#、C/C++)、VEE、LabVIEW、LabWindows/CVI、MATLAB
Keysight IO 程序库	包括: VISA 程序库、Keysight Connection Expert、IO 监测程序

中文 (简体)

产品型号	说明
M9362AD01- F26	PXIe 四路下变频器——10 MHz 至 26.5 GHz
M9362AD01- F40	PXIe 四路下变频器——10 MHz 至 40 GHz
M9362AD01- F50	PXIe 四路下变频器——10 MHz 至 50 GHz

相关产品

产品型号	说明
M9018A	18 插槽 PXIe 机箱
M9037A	PXIe 嵌入式控制器
M9202A	PXI Express 12 位宽带中频数字转换器
M9302A	PXI 本地振荡器, 3 至 10 GHz
M9352A	PXI 混合放大器/衰减器
89601B	89600 VSA 软件

保修

优势服务: 保修

是德科技优势服务旨在确保设备在整个生命周期内保持最佳状态, 为您的成功奠定基础。

标配 1 年是德科技送修服务

结构图

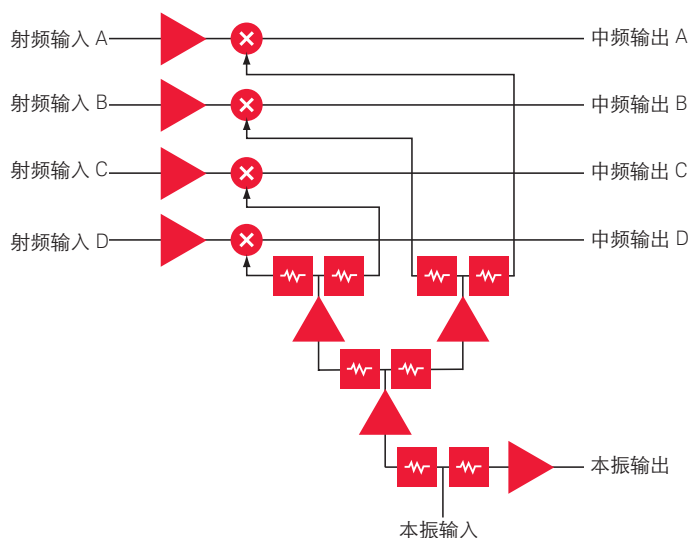


图 3. M9362AD01-F26 结构图

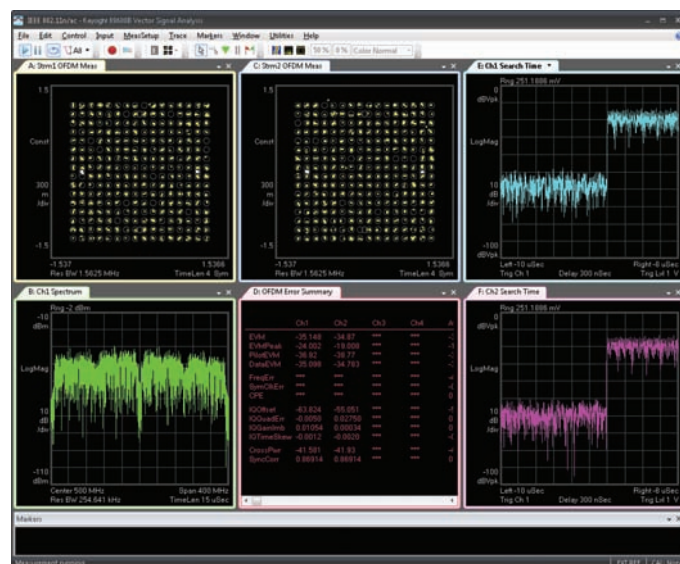


图 4. 2 通道 400 MHz 分析的实例。

myKeysight

myKeysight
www.keysight.com/find/mykeysight
个性化视图为您提供最适合自己的信息！

PXI

www.pxisa.org
PCI 扩展仪器 (PXI) 模块化仪器提供坚固耐用、基于 PC 的高性能测量与自动化系统。

PICMG® 和 PICMG 标识是 PCI 工业计算机制造集团在美国的注册商标。PCI-SIG®、PCIe® 和 PCI Express® 是 PCI-SIG 在美国的注册商标和/或服务标识。

www.keysight.com/find/modular
www.keysight.com/find/m9362ad01

如欲获得是德科技的产品、应用和服务信息，请与是德科技联系。如欲获得完整的产品列表，请访问：www.keysight.com/find/contactus

是德科技客户服务热线

热线电话: 800-810-0189、400-810-0189
热线传真: 800-820-2816、400-820-3863
电子邮件: tm_asia@keysight.com

是德科技(中国)有限公司

北京市朝阳区望京北路 3 号是德科技大厦
电话: 86 010 64396888
传真: 86 010 64390156
邮编: 100102

是德科技(成都)有限公司

成都市高新区南部园区天府四街 116 号
电话: 86 28 83108888
传真: 86 28 85330931
邮编: 610041

是德科技香港有限公司

香港北角电器道 169 号康宏汇 25 楼
电话: 852 31977777
传真: 852 25069233

上海分公司

上海市虹口区四川北路 1350 号
利通广场 19 楼
电话: 86 21 26102888
传真: 86 21 26102688
邮编: 200080

深圳分公司

深圳市福田区福华一路 6 号
免税商务大厦裙楼东 3 层 3B-8 单元
电话: 86 755 83079588
传真: 86 755 82763181
邮编: 518048

广州分公司

广州市天河区黄埔大道西 76 号
富力盈隆广场 1307 室
电话: 86 20 38390680
传真: 86 20 38390712
邮编: 510623

西安办事处

西安市碑林区南关正街 88 号
长安国际大厦 D 座 501
电话: 86 29 88861357
传真: 86 29 88861355
邮编: 710068

南京办事处

南京市鼓楼区汉中中路 2 号
金陵饭店亚太商务楼 8 层
电话: 86 25 66102588
传真: 86 25 66102641
邮编: 210005

苏州办事处

苏州市工业园区苏华路一号
世纪金融大厦 1611 室
电话: 86 512 62532023
传真: 86 512 62887307
邮编: 215021

武汉办事处

武汉市武昌区中南路 99 号
武汉保利广场 18 楼 A 座
电话: 86 27 87119188
传真: 86 27 87119177
邮编: 430071

上海MSD办事处

上海市虹口区欧阳路 196 号
26 号楼一楼 J+H 单元
电话: 86 21 26102888
传真: 86 21 26102688
邮编: 200083