

Keysight Technologies

Keysight B2900A 系列電源量測設備 大幅增進 LED 電流電壓量測效能

Keysight B2901/02/11/12A 精密型電源量測設備 (SMU)

Keysight B2901A 精密型 SMU、單通道、100 fA 解析度、210 V、3 A 直流 /10.5 A 脈衝

Keysight B2902A 精密型 SMU、雙通道、100 fA 解析度、210 V、3 A 直流 /10.5 A 脈衝

Keysight B2911A 精密型 SMU、單通道、10 fA 解析度、210 V、3 A 直流 /10.5 A 脈衝

Keysight B2912A 精密型 SMU、雙通道、10 fA 解析度、210 V、3 A 直流 /10.5 A 脈衝

技術總覽



簡介

發光二極體 (LED) 具備優異的發光效率與耐用性，因此廣為照明、顯示器面板等產業所採用。近來 LED 業者更將其研究範疇延伸到具備更高發光效率的新型 LED，並開發可因應特殊應用的特性。

Keysight B2901/02/11/12A 精密型電源量測設備 (SMU) 是造型輕巧、經濟實惠，並且兼具電壓和電流量測和輸出功能的桌上型 SMU。此系列 SMU 提供廣泛的電流電壓 (IV) 量測功能，讓您能夠比以往更準確、更迅速地執行各種量測應用。此外，B2900A 系列提供直覺式圖形操作介面 (GUI) 以及免費的 PC 應用軟體。有了這些實用工具，您可隨時開始進行高效率量測。想要成為 LED 產業佼佼者嗎？Keysight B2900A 系列是正確分析 LED 電子特性的最佳解決方案。

圖 1 顯示利用 Keysight B2900A 系列量測 LED 的基本電流電壓參數的必要連結。此技術總覽著重說明如何使用 B2900A 系列單通道機種分析 LED 電流電壓特性，但如果您需進行光學測試，則可使用 B2900A 系列雙通道機種。B2900A 系列的雙通道機型讓您能夠使用一個通道量測光電二極體電流，並利用另一通道驅動 LED。請詳閱《使用 Keysight B2900A 系列進行雷射二極體 LIV 測試 (5990-7115EN)》技術總覽，以獲得更多資訊。

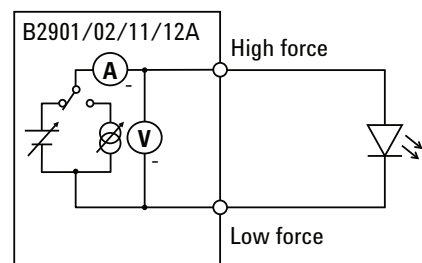


圖 1：利用 Keysight B2900A 系列分析 LED 特性

B2900A 系列 SMU 簡介

SMU 將電流源、電壓源、電流錶及電壓錶等多項功能結合於一機，您可輕易地切換使用這些功能。如此一來，您不需要其他設備，便可在所有四個量測象限上，評估各種元件的電流電壓特性。除了可以非常正確地輸出及量測電壓或電流之外，SMU 並提供法規遵循功能，以便限制電壓或電流輸出，可避免元件受損。B2900A 系列 SMU 有單通道或雙通道機種可供挑選，可針對各種雙端與三端元件提供廣泛的電流電壓量測能力，包括從 10 fA 至 3 A (直流)/10.5 A (脈衝) 電流，以及 100 nV 至 210 V 電壓的量測範圍。在直流操作模式之外，Keysight B2900A 系列亦具備脈衝量測功能，可避免因元件自熱效應而導致量測結果失真。

Keysight B2900A 系列 SMU 支援 4 線式量測（遠端感測），以消除測試導線之殘餘電阻所導致的電壓誤差。當所量測的電阻值相當於測試導線的電阻值時，透過 2 線式連接進行量測，將產生重大誤差（請參見圖 2a）。相較之下，4 線式量測使用一對導線供應電流，並用另一對導線監視電壓，因此可避免產生電纜電阻效應，而且可集中量測 DUT 的整體壓降（請參見圖 2b）此外，Keysight B2900A 系列的 4 線式量測法，可將介於感測點（即圖 2b 的 A 和 B）之間的電壓，精準維持在指定的電壓 V_{Set} ，如此可確保儀器只會在您設定的量測條件下，正確完成待測元件的特性分析。

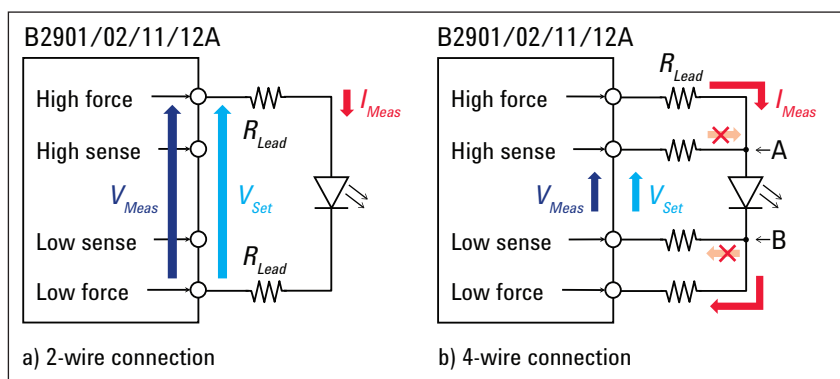


圖 2：4 線式連接可消除因殘餘導線電阻值所導致的量測誤差

快速又簡易的電流電壓特性分析

在例行的元件評估過程中，您很想直接透過儀器面板進行快速量測，而不用耗時又費事地撰寫測試程式。您的心聲我們聽到了。是德科技每一款 B2900A 系列產品的前面板均配備圖形操作介面（GUI），讓您不必撰寫任何程式碼，便可輕鬆進行各種測試並儲存量測數據。

B2900A 系列的 QVGA LCD 寬螢幕顯示器支援易用的 GUI。如此一來，您可從面板上快速操控儀器（請參見圖 3）。B2900A 系列的 GUI 具有下列多種檢視模式：單一檢視（Single View）、雙重檢視（Dual View）、圖形檢視（Graph View）及捲動檢視（Roll View，用來檢視時域量測情形）。單一檢視模式除可協助您輕鬆設定額定電壓與電流量測，同時還可掃描電壓與電流量測。雙重檢視則可同時針對兩個通道提供類似的功能（限 B2902A 與 B2912A）。完成量測後，您可使用面板 GUI，在圖形檢視模式下檢視圖形化量測結果，例如 IV 曲線；您還可透過 Measure Result 對話框，檢視量測資料清單。

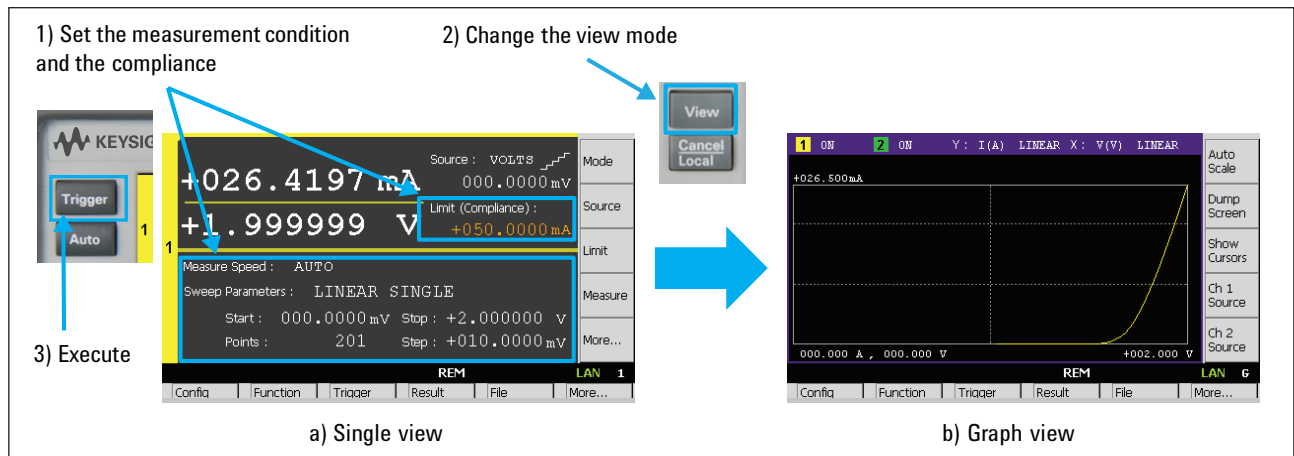


圖 3：Keysight B2900A 系列的圖形操作介面可簡化量測流程並快速顯示結果

Keysight B2900A 系列的面板配備 USB 介面，以便搭配使用 USB 隨身碟來儲存及載入測試配置，以及儲存量測結果。此外，圖形檢視還支援 Screen Dump 功能，以便將螢幕影像（例如 IV 曲線），以 JPEG 格式，存入任何外接的 USB 隨身碟，讓您能夠在報告與簡報中加入圖形化量測結果（請參見圖 4）。

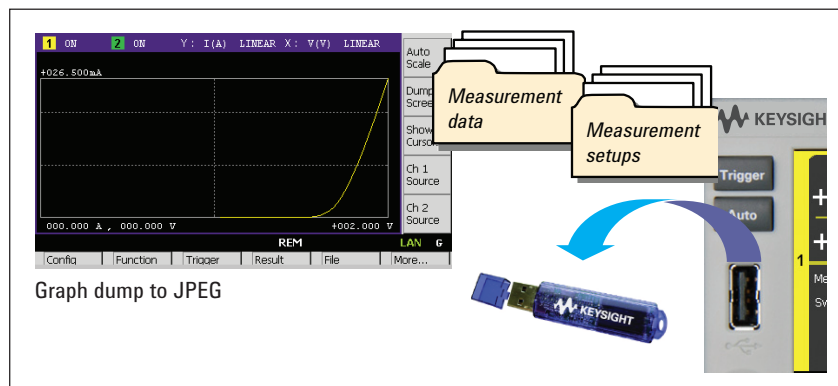


圖 4：量測結果與量測配置可儲存至任何外接的 USB 隨身碟

立即可用的 PC 軟體

除了強大、易用的圖形操作介面之外，如果您偏愛使用個人電腦來操控儀器，B2900A 系列配有免費的 PC 應用軟體，以加速程式開發。圖形網頁介面與 Quick I/V 量測應用軟體均為 Keysight B2900A 系列免費提供的軟體。

有了 Keysight B2900A Graphical Web Interface，您可透過區域網路（LAN）來連接並使用此系列 SMU。Keysight B2900A 系列完全符合 LXI C 級標準，並且包含內含網頁介面的 Web 伺服器，以支援 B2900A 系列的基本量測功能。您可使用 LAN 網路線，將 Keysight B2900A 系列連上 PC，以便快速又輕鬆地透過標準瀏覽器執行各項量測。

B2900A Quick I/V 量測應用軟體具備超強的量測能力，讓您能夠透過 GPIB、USB 或 LAN 連線介面，全面控制 B2900A 系列 SMU（請參見圖 5）。請至是德科技網站免費下載這套軟體，它支援各種多樣化功能，例如掃描量測、取樣量測、繪形顯示功能，並可將測試結果存成 CSV 檔。

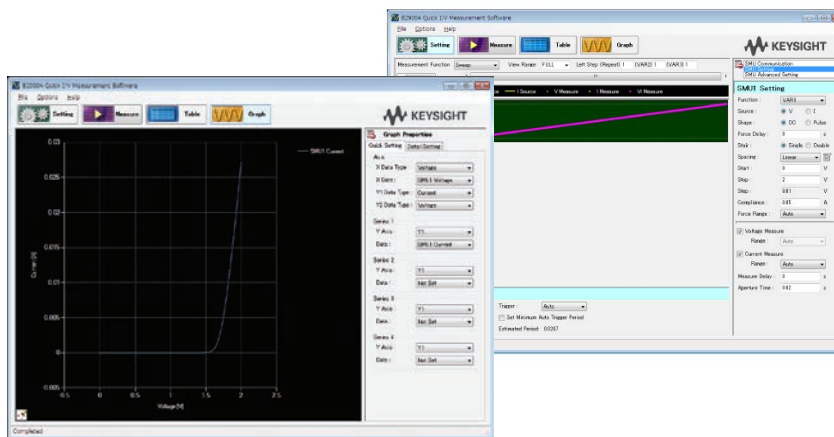


圖 5：您可使用 Keysight B2900A Quick I/V 量測應用軟體，輕鬆地在 PC 上快速進行量測

輕易自訂程式支援

如果您有特殊程式開發需求，Keysight B2900A 系列支援可編程儀器標準指令 (SCPI) 並提供 IVI-COM 驅動程式，以因應您的需求。SCPI 是基礎儀器適用的產業標準指令集，它具有統一的通用指令集架構。Keysight B2900A 系列的 SCPI 指令集不僅支援先進特性，同時亦支援通用的 SMU 指令（例如 Keithley 2400 使用的指令），以簡化測試程式移植作業。除了 SCPI 之外，B2900A 系列 IVI-COM 驅動程式可在多種編程環境中，使用多種語言來執行，您無需使用低階指令即可開發程式。

摘要

Keysight B2901/02/11/12A 精密型電源量測設備是分析二極體和其他元件之電流電壓特性的最佳解決方案。它提供寬廣的 IV 量測範圍（從 10 fA/100 nV 至 10.5 A/210 V）及優越的量測效能，讓您能夠比過去更準確且輕鬆地描繪元件特性。

Keysight B2900A 系列配備方便易用的圖形操作介面，並提供多樣化功能與特色，方便您快速完成量測，並將量測配置與資料存入 USB 隨身碟。

您還可透過 GPIB、USB 與 LAN 介面，從遠端控制 B2900A 系列。除此之外，是德科技提供可在 PC 上執行的 Keysight B2900A Graphical Web Interface 和 Keysight B2900A Quick I/V 量測應用軟體，可大幅簡化透過 PC 控制 B2900A 系列的複雜性。

如需更多有關各種不同 Keysight B2900A 系列機種的詳細資訊，請參考 B2900A 系列產品規格書 (5990-7009EN)。

現在起，您只要使用一部桌上型 SMU，便可快速除錯並且正確描述各種元件的特性。

Keysight B2900A 系列的雙通道機種，讓您能透過兩個 SMU 通道，充分運用 L-I-V 測試功能。如需更多資訊，請參閱《Keysight B2900A 系列大幅增進雷射二極體 LIV 測試效率 (5990-7115EN)》技術總覽。

Keysight B2961A/B2962A 6 位半低雜訊電源



如果您需要更多的電源量測功能，是德科技電源是您的最佳選擇。查看 Keysight B2900A 系列產品線。

www.keysight.com/find/b2900a

myKeysight

myKeysight

www.keysight.com/find/mykeysight

透過個人化頁面查看與您息息相關的資訊

AXIe

www.axiestandard.org

AdvancedTCA[®] Extensions for Instrumentation and Test (AXIe) 是基於 AdvancedTCA 標準的開放標準，將 AdvancedTCA 標準延伸到通用測試和半導體測試領域。是德科技之前身安捷倫 EMG 是 LXI 聯盟的創始會員。

LXI

www.lxistandard.org

LXI 是繼 GPIB 之後推出的區域網路 (LAN) 標準，可提供更快速、更有效率的網路連結方式。是德科技之前身安捷倫 EMG 是 LXI 聯盟的創始會員。

PXI

www.pxisa.org

PCI eXtensions for Instrumentation (PXI) 模組化儀器提供堅固耐用的 PC 式高效能量測儀器與自動化系統。



三年保固

是德科技的卓越產品與長達 3 年保固服務的完美結合，助您一臂之力達成業務目標：增強操作便利性，降低持有成本，增強量測信心。



五年保固延長計劃

www.keysight.com/find/AssurancePlans

是德科技提供經濟實惠的五年保固保證，確保儀器的運作達到規格要求，您可持續信賴儀器的量測準確度。



www.keysight.com/quality

是德科技—DEKRA Certified ISO 9001:2008 品質管理系統。

是德科技銷售夥伴

www.keysight.com/find/channelpartners

兩全其美：是德科技專業的量測技術與齊備的產品，搭配是德科技銷售夥伴的服務與彈性價格。

www.keysight.com/find/precisionsmu

有關是德科技電子量測產品、應用及服務的詳細資訊，可查詢我們的網站或來電洽詢

聯絡窗口查詢：

www.keysight.com.tw/find/contactus

台灣是德科技網站：

www.keysight.com.tw

台灣是德科技股份有限公司

免費客服專線：0800-047-866

104 台北市復興南路一段 2 號 7 樓

電話：(02) 8772-5888

324 桃園縣平鎮市高雙路 20 號

電話：(03) 492-9666

802 高雄市四維三路 6 號 25 樓之 1

電話：(07) 535-5035