

Keysight Technologies

B2900A 系列大幅增進太陽電池之 電流電壓量測效率

技術總覽



簡介

Keysight B2900A 系列精密型電源量測模組是造型輕巧、價格實惠，並且兼備電壓和電流輸出與量測功能的桌上型 SMU。此系列 SMU 提供廣泛的電流電壓 (IV) 量測功能，讓您能夠比以往更準確、更迅速地執行各種量測應用。此外，Keysight B2900A 系列提供直覺式圖形操作介面 (GUI) 及免費的 PC 式應用軟體。有了這些實用工具，您可隨時開始進行高效率量測。這些功能使得 Keysight B2900A 系列成為您正確分析太陽電池及其他元件特性的最佳解決方案。

Keysight B2900A 系列精密型電源量測模組 (SMU)

Keysight B2901A 精密型 SMU、單通道、100fA 解析度、210V、3A 直流 /10.5A 脈衝

Keysight B2902A 精密型 SMU、雙通道、100fA 解析度、210V、3A 直流 /10.5A 脈衝

Keysight B2911A 精密型 SMU、單通道、10fA 解析度、210V、3A 直流 /10.5A 脈衝

Keysight B2912A 精密型 SMU、雙通道、10fA 解析度、210V、3A 直流 /10.5A 脈衝

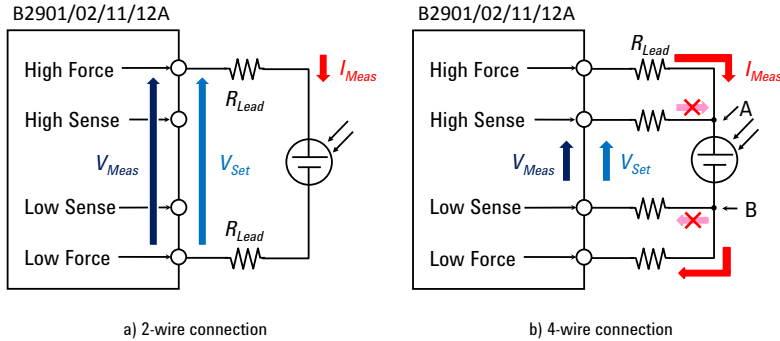


圖 1：4 線式連接可消除因殘餘導線電阻值所導致的量測誤差

B2900A 系列 SMU 簡介

SMU 將電流源、電壓源、電流錶及電壓錶等多項功能結合於一機，您可輕易地切換使用這些功能。如此一來，您不需要其他設備，便可在所有四個量測象限上，評估各種元件的電流電壓特性。除了可以非常準確地輸出並量測電壓或電流之外，SMU 並提供法規遵循功能，以便限制電壓或電流輸出，避免元件受損。Keysight B2900A 系列有單或雙通道 SMU 機種可供挑選，可為各種雙端與三端元件提供廣泛的電流電壓量測能力，包括 10 fA 至 10.5A 電流及 100 nV 至 210 V 電壓的量測範圍。除了直流操作模式之外，

B2900A 系列亦具備脈衝量測功能，可避免因元件自熱效應而導致量測結果失真。

圖 1 為使用 Keysight B2900A 系列進行太陽電池量測的示意圖。Keysight B2900A 系列 SMU 支援 4 線式量測 (遠端感測)，以消除測試導線之殘餘電阻所導致的電壓誤差。當所量測的電阻值相當於測試導線的電阻值時，透過 2 線連接進行量測，將產生重大誤差 (請參見圖 1a)。相較之下，4 線式量測使用一對導線供應電流，並用另一對導線監視電壓，因此可避免產生電纜電阻效應，而且可集中量測 DUT 的整體壓降 (請參見圖 1b)。此外，Keysight

B2900A 系列的 4 線式量測方法，可將介於感測點 (即圖 1b 的 A 和 B) 之間的電壓，精確維持在指定的電壓 V_{Set} ，如此可確保儀器只會在您指定的條件下，正確完成待測元件的特性分析。Keysight B2900A 系列可協助您準確又輕鬆地量測太陽電池的電流與電壓參數及特性，包括短路電流、開路電壓，以及最大功率點。

快速又簡易的電流電壓特性分析

在例行的元件評估過程中，您很想直接透過儀器面板快速進行量測，而不用耗時又費事地撰寫測試程式。為了滿足您的需求，是德科技每一款 B2900A 系列產品均搭配備圖形操作介面 (GUI)，讓您不必撰寫任何程式碼，便可輕鬆進行各種測試並儲存量測資料。

Keysight B2900A 系列的 QVGA LCD 寬螢幕顯示器支援易用的 GUI。如此一來，您可從面板上快速操控儀器 (請參見圖 2)。B2900A 系列的 GUI 具有下列多種檢視模式：Single View、Dual View、Graph View 及 Roll View (用來檢視時域量測)。Single View 模式除可協助您輕鬆設定額定電壓與電流量測，同時還可掃描電壓與電流量測。Dual View 則可同時針對兩個通道提供類似的功能 (限 B2902A 與 B2912A)。其 GUI 圖形操作介面亦支援條列掃描模式，以便執行包含任意電壓或電流步進的掃描。條列掃描模式有一項最大優點，就是您可在元件特性最穩定的區域中，指定寬大的步進間隔，並可在任何想仔細量測的區域 (例如太陽電池的最大功率點)，指定緊密的步進間隔 (請參見圖 3)。完成量測後，您可使用面板 GUI，在 Graph View 模式下檢視圖形化量測結果，例如 IV 曲線；您還可透過 Measure Result 對話框，檢視量測資料清單。

Keysight B2900A 系列的面板配備 USB 介面，以便搭配使用 USB 隨身碟來儲存及載入測試配置，以及儲存量測結果。例如，您可選擇使用相關軟體，在個人電腦上建立複雜的電壓 / 電流步進條列掃描模式，然後將透過 USB 隨身碟將設定檔轉存到 Keysight B2900A 系列。此外，

Graph View 還支援 Screen Dump 功能，以便將螢幕影像 (例如 IV 曲線) 以 JPEG 格式，存入任何外接的 USB 隨身碟，讓您能夠在報告與簡報中加入圖形化量測結果 (請參見圖 4)。

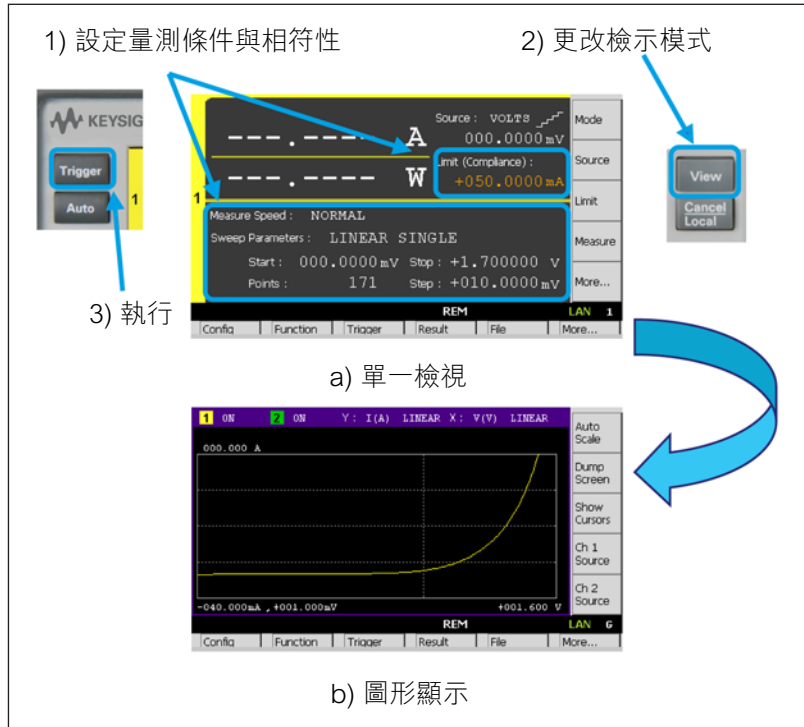


圖 2：Keysight B2900A 系列的圖形操作介面可簡化量測流程並快速顯示結果

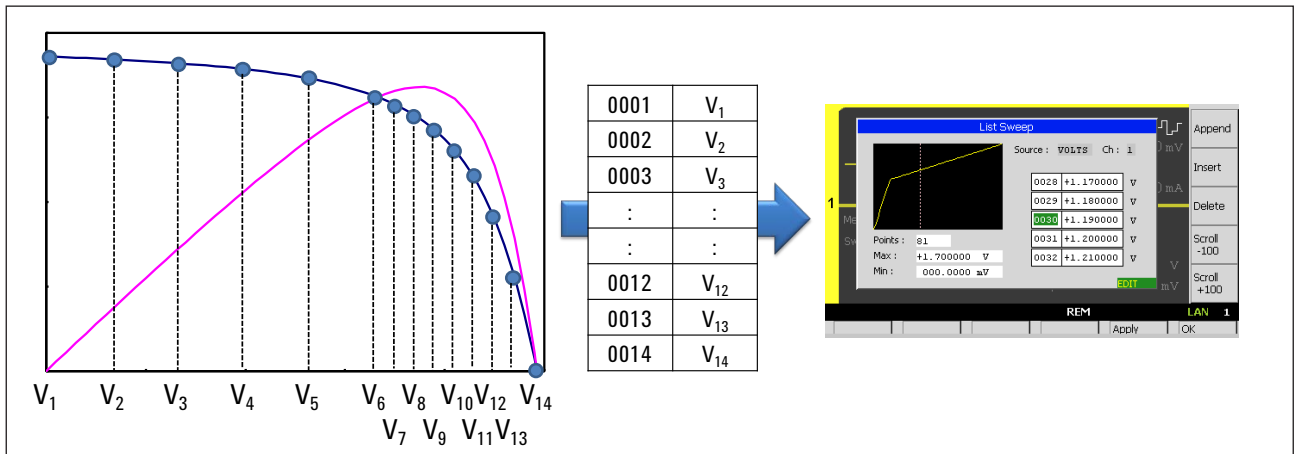


圖 3：Keysight B2900A 系列的條列掃描模式可讓您輕鬆地在指定區域中分析太陽電池的特性

立即可用的 PC 軟體

除了強大且易用的圖形操作介面之外，如果您偏愛使用個人電腦來操控儀器，Keysight B2900A 配有免費的 PC 應用軟體，以加速程式開發。

Keysight B2900A 系列還配備 Keysight B2900A Graphical Web Interface 與 Keysight B2900A Quick I/V 量測應用軟體。

有了 Keysight B2900A Graphical Web Interface，您可透過區域網路 (LAN) 連接並存取 B2900A 系列。Keysight B2900A 系列完全符合 LXI C 級標準，並且包含內含網頁介面的 Web 伺服器，以支援 B2900A 系列的基本量測功能。您可使用 LAN 纜線將 B2900A 系列連接至 PC，之後便可快速又輕鬆透過標準網頁瀏覽器執行各項量測。

Keysight B2900A Quick I/V 量測應用軟體具備超強的量測能力，讓您能夠透過 GPIB、USB 或 LAN 介面，充分掌控 B2900A 系列 (請參見圖 5)。您可免費從安捷倫網站下載這套軟體，它支援各種多樣化功能，例如掃描量測、取樣量測、圖形顯示功能，並可將測試結果存成 CSV 檔。

輕易自訂程式支援

如果您有特殊程式開發需求，Keysight B2900A 系列支援可編程儀器標準指令 (SCPI) 並提供 IVI-COM 驅動程式，以因應您的需求。SCPI 是基礎儀器適用的產業標準指令集，它具有統一的通用指令集架構。Keysight B2900A 系列

的 SCPI 指令集不僅支援先進特性，同時亦支援通用的 SMU 指令 (例如 Keithley 2400 使用的指令)，以簡化測試程式移植作業。除了 SCPI 之外，B2900A 系列 IVI-COM 驅動程式可在多種編程環境中，使用多種語言來執行，您無需使用低階指令即可開發程式。

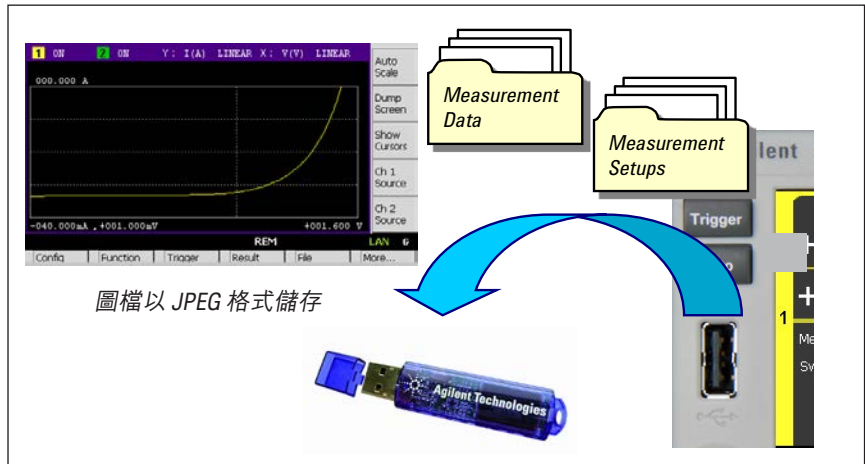


圖 4：您可使用任何的 USB 隨身碟來載入或儲存量測配置與量測結果

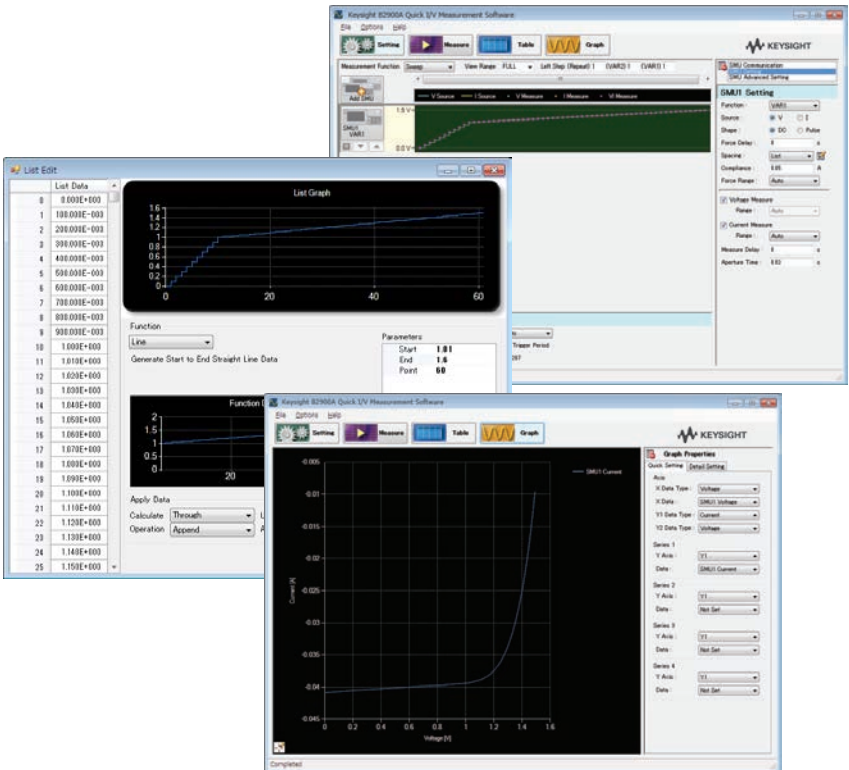


圖 5：您可使用 Keysight B2900A Quick I/V 量測應用軟體，輕鬆地在 PC 上快速進行量測

結語

Keysight B2900A 系列精密型電源量測設備是評估並分析太陽電池與其他各種元件之電流電壓特性的必備工具。它提供寬廣的 IV 量測範圍 (從 10 fA/100 nV 至 10.5A/210 V) 及優越的量測效能，讓您能夠比過去更準確且輕鬆地描繪元件特性。

B2900A 系列的圖形操作介面非常方便易用，並提供多項功能與特色，可讓您快速完成量測，並將量測配置與資料存入 USB 隨身碟。

此外，您可透過 GPIB、USB 與 LAN 介面，從遠端控制 B2900A 系列。是德科技並提供可在 PC 上執行的 Keysight B2900A Graphical Web Interface 和免費搭載的 Keysight B2900A Quick I/V

Measurement Software，可大幅簡化透過 PC 控制 B2900A 系列的複雜性。

如需更多有關各種不同 Keysight B2900A 系列機種的詳細資訊，請參閱 B2900A 系列產品規格書 (5990-7009EN)。

現在起，您只要使用一部桌上型 SMU，便可快速除錯並且正確描述各種元件的特性。

myKeysight

myKeysight

www.keysight.com/find/mykeysight

透過個人化頁面查看與您息息相關的資訊

AXIe

www.axiestandard.org

AdvancedTCA® Extensions for Instrumentation and Test (AXIe) 是基於 AdvancedTCA 標準的開放標準，將 AdvancedTCA 標準延伸到通用測試和半導體測試領域。是德科技之前身安捷倫 EMG 是 LXI 聯盟的創始會員。

LXI

www.lxistandard.org

LXI 是繼 GPIB 之後推出的區域網路 (LAN) 標準，可提供更快速、更有效率的網路連結方式。是德科技之前身安捷倫 EMG 是 LXI 聯盟的創始會員。

PXI

www.pxisa.org

PCI eXtensions for Instrumentation (PXI) 模組化儀器提供堅固耐用的 PC 式高效能量測儀器與自動化系統。



三年保固

是德科技的卓越產品與長達 3 年保固服務的完美結合，助您一臂之力達成業務目標：增強操作便利性，降低持有成本，增強量測信心。



五年保固延長計劃

www.keysight.com/find/AssurancePlans

是德科技提供經濟實惠的五年保固保證，確保儀器的運作達到規格要求，您可持續信賴儀器的量測準確度。



www.keysight.com/quality

是德科技—DEKRA Certified ISO 9001:2008 品質管理系統。

是德科技銷售夥伴

www.keysight.com/find/channelpartners

兩全其美：是德科技專業的量測技術與齊備的產品，搭配是德科技銷售夥伴的服務與彈性價格。

有關是德科技電子量測產品、應用及服務的詳細資訊，可查詢我們的網站或來電洽詢

聯絡窗口查詢：

www.keysight.com.tw/find/contactus

台灣是德科技網站：

www.keysight.com.tw

台灣是德科技股份有限公司

免費客服專線：0800-047-866

104 台北市復興南路一段 2 號 7 樓

電話：(02) 8772-5888

324 桃園縣平鎮市高雙路 20 號

電話：(03) 492-9666

802 高雄市四維三路 6 號 25 樓之 1

電話：(07) 535-5035