

Agilent B2900Aシリーズを使用した レーザ・ダイオードのLIVテスト

Technical Overview

B2900Aシリーズ プレシジョン・ソース/メジャメント・ユニット

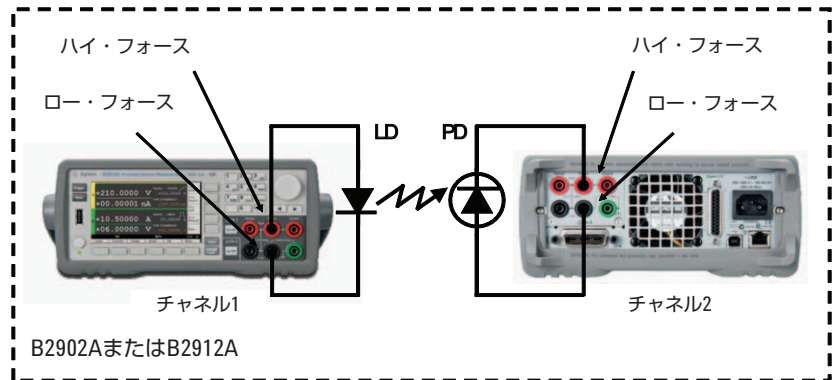
B2901AプレシジョンSMU、1チャンネル、100 fA分解能、210 V、3 A DC/10.5 Aパルス
 B2902AプレシジョンSMU、2チャンネル、100 fA分解能、210 V、3 A DC/10.5 Aパルス
 B2911AプレシジョンSMU、1チャンネル、10 fA分解能、210 V、3 A DC/10.5 Aパルス
 B2912AプレシジョンSMU、2チャンネル、10 fA分解能、210 V、3 A DC/10.5 Aパルス

はじめに

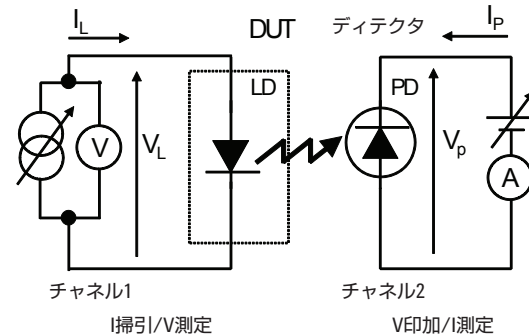
光電流電圧 (LIV) 掃引テストは、レーザ・ダイオード (LD) の動作特性を確認するための基本的な測定です。LIVテストでは、レーザ・ダイオードへの印加電流を掃引して、放射される光をフォトディテクタ (PD) を使って測定します。

Agilent B2900Aシリーズのプレシジョン・ソース/メジャメント・ユニットは、小型でコスト・パフォーマンスの高いポータブル・ソース/メジャメント・ユニット (SMU) で、電圧と電流の両方を出力/測定することができます。また、10 fA ~ 10.5 Aの電流範囲と100 nV ~ 210 Vの電圧範囲に対応し、幅広い電流対電圧 (IV) 測定が、以前よりも正確かつ迅速に行えます。さらにB2900Aシリーズには、わかりやすいグラフィカル・ユーザ・インタフェース (GUI) とPCベースの無料アプリケーション・ソフトウェアが搭載され、さまざまな測定をすぐに開始することができます。これらの機能を備えたB2900Aシリーズは、レーザ・ダイオードのLIVテストに最適なソリューションです。

B2902A/B2912Aには2個のSMUチャンネルがあり、それぞれのチャンネルで正確なIV測定ができるだけでなく、定電圧/定電流または掃引電圧/掃引電流を印加することも可能です。このため、B2902A/B2912Aは、レーザ・ダイオードのLIVテストに最適です。



(a) B2900Aシリーズを使用したLIVテストの接続



(b) LIVテスト用の各チャンネルの動作モード

図1. Agilent B2900Aシリーズを使用したレーザ・ダイオードのLIVテスト

図1に示すように、B2902AまたはB2912Aを使用すれば、レーザの順方向電圧、しきい値電圧、スロープ効率など、レーザ・ダイオードのLIV特性を簡単に測定できます。

B2900AシリーズSMU

SMUは、電流源、電圧源、電流計、電圧計の機能を1台に統合した測定器で、これらの機能を簡単に切り替えることができます。このため、4つの測定象限すべてで、機器を追加することなくデバイスのIV特性を評価で



Agilent Technologies

きます。SMUは、電圧や電流を非常に正確に出力／測定できるだけでなく、コンプライアンス機能を備え、電圧／電流の出力を制限してデバイスの損傷を防ぐこともできます。B2900Aシリーズは、さまざまな2端子/3端子デバイスに対応する幅広いIV測定機能を備えたシングル・チャンネルまたはデュアル・チャンネルのSMUです。また、10 fA ~ 10.5 Aの電流範囲と100 nV ~ 210 Vの電圧範囲に対応しています。B2900Aシリーズは、DC動作モードを備えているだけでなく、デバイスの自己発熱による測定結果の歪みを防ぐために、パルス測定を行うこともできます。

非常に簡単なIV特性の評価

日常のデバイス評価では、多くの場合、テスト・プログラムの作成に時間や労力をかけずに、測定器のフロント・パネルからすばやく測定する必要があります。こうしたニーズに対応するために、B2900Aシリーズには、さまざまなテストの実行や測定データの保存を容易にするGUIが搭載され、プログラムを作成する必要はありません。

B2900AシリーズのワイドQVGA LCDディスプレイは使いやすいGUIをサポートし、フロント・パネルから簡単に測定器を制御できます。B2900AシリーズのGUIには、複数の表示モード(シングル表示、デュアル表示、グラフ表示、ロール表示(タイム・ドメイン測定の表示用))があります。シングル表示モードでは、シングルSMUチャンネル用に、定電圧／電流測定だけでなく、掃引電圧／電流測定も簡単にできます。



図2. B2900AシリーズのGUIからは、クイック測定や結果の表示が簡単にできます

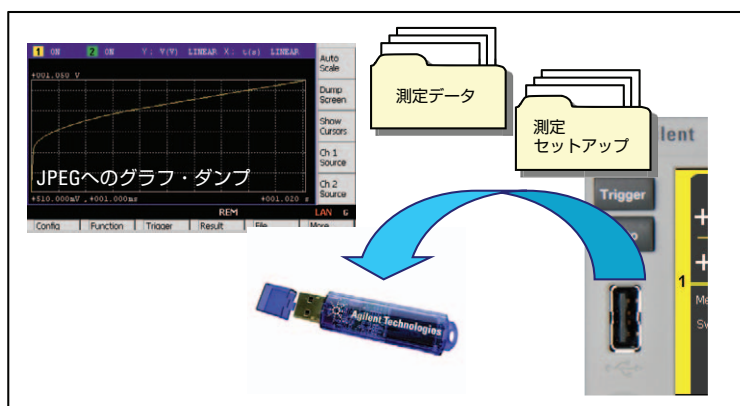


図3. 測定結果や測定セットアップをUSBフラッシュ・メモリに保存することができます

デュアル表示では、両方のチャンネルに対して同様の機能を同時に実行できます(B2902A/B2912A)。測定終了後には、フロント・パネルのGUIを使用して、グラフ表示モードで測定結果をグラフィック表示したり(IV曲線など)、測定結果ダイアログ・ウィンドウを使って測定データをリスト表示することができます(図2を参照)。

B2900Aシリーズのフロント・パネルにはUSBインタフェースがあり、USBフラッシュ・メモリを使用することにより、測定結果を保存できるだけでなく、測定セットアップを保存/ロードすることができます。さらに、グラフ表示モードではスクリーン・ダンプ機能がサポートされ、画面イメージ(IV曲線など)をJPEGファイルとしてUSBフラッシュ・メモリに保存できます。このため、グラフィック表示された結果をレポートやプレゼンテーションに簡単に含めることができます(図3を参照)。

すぐに使えるPCソフトウェア

B2900Aシリーズには、高性能で使いやすいGUIに加えて、無料のPCアプリケーション・ソフトウェアが付属し、PCベースの測定器制御が必要な場合に、プログラムを簡単に開発できます。Agilent B2900AグラフィカルWebインタフェースも、Agilent B2900AクイックI/V測定ソフトウェアも、B2900Aシリーズで使用できます。

Agilent B2900AグラフィカルWebインタフェースからは、LANインタフェースでB2900Aシリーズにアクセスできます。B2900Aシリーズは、LXI class Cに完全に準拠しています。また、Webサーバを内蔵し、WebページのインタフェースからB2900Aシリーズの基本的な測定機能にアクセスすることができます。B2900AシリーズをPCにLANケーブルで接続するだけで、標準的なWebブラウザを使って簡単に測定できます。

Agilent B2900AクイックI/V測定ソフトウェアは、B2900AシリーズをGPIB/USB/LANインタフェースで制御するためのより高度な測定機能を備えています(図4を参照)。このPCベースのソフトウェアは、AgilentのWebサイトから無料でダウンロードできます。Agilent B2900AクイックI/V測定ソフトウェアは、掃引測定、サンプリング測定、グラフィック表示機能、テスト結果のCSVファイルへの保存機能など、さまざまな機能をサポートしています。また、最大2台のB2900Aシリーズを制御でき、特性評価に2個以上のSMUチャンネルが必要なデバイスの測定も可能です。さらに、このソフトウェアでは、主要な掃引測定だけでなく、第2端子の掃引測定も行え、さまざまなIV曲線を簡単に作成できます。

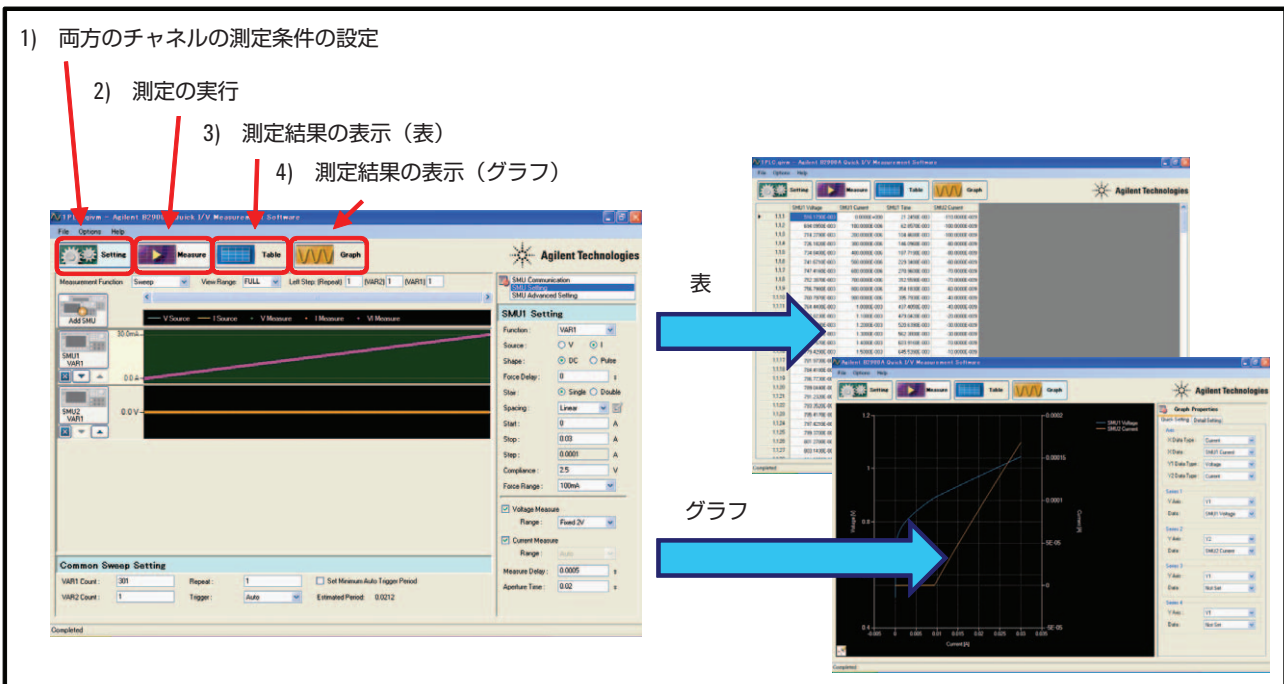


図4. Agilent B2900AクイックI/V測定ソフトウェアを使用すれば、クイック測定をPC上で簡単に実行できます

まとめ

Agilent B2900Aシリーズのプレシジョン・ソース/メジャメント・ユニットは、レーザ・ダイオードのLIVテストに最適なソリューションです。電流/電圧測定範囲が広く(10 fA/100 nV ~ 10.5 A/210 V)、測定性能も優れているため、以前よりも正確かつ簡単にデバイスの特性を評価できます。

B2900Aシリーズの使いやすいGUIには、測定を簡単に実行したり、測定の設定条件/データをUSBベースのフラッシュ・メモリに保存するためのさまざまな機能があります。

AgilentのPCベースのB2900AグラフィカルWebインタフェースでは、B2900AシリーズをGPIB/USB/LANインタフェースでリモート制御できます。また、無料のB2900AクイックI/V測定ソフトウェアにより、B2900AシリーズをPCから簡単に制御できます。

B2900Aシリーズの各種モデルの詳細については、B2900Aシリーズのデータシート(5990-7009JAJP)を参照してください。

B2900Aシリーズを使用すれば、幅広いデバイスの迅速なデバッグ/正確な特性評価を、1台のポータブルSMUで実現できます。



アジレント・アドバンテージ・サービス、それはお客様の満足を第一に考えているアジレントの修理・校正サービスの総称です。修理・校正サービスを通じて、お客様のビジネスの成功に貢献できるよう努めます。エンジニアは専門知識を積極的にお客様に提供します。また、サービスの品質向上、サービス内容の充実、納期の短縮に継続的に取り組み、あらゆる面で業界のトップレベルを目指します。こうした取り組みは、機器のCost of ownership=維持管理費の削減にも繋がると信じております。このような修理・校正サービスに支えられたアジレント製品を購入後も安心してお使いください。

www.agilent.co.jp/find/advantageservices



www.agilent.co.jp/quality



www.agilent.co.jp/find/emailupdates-Japan
Agilentからの最新情報を記載した電子メールを無料でお送りします。



www.lxistandard.org
LXIIは、GPIBのLANベースの後継インタフェースで、さらに高速かつ効率的なコネクティビティを提供します。Agilentは、LXIコンソーシアムの設立メンバーです。

アジレント・テクノロジー株式会社
本社 〒192-8510 東京都八王子市高倉町 9-1

計測お客様窓口

受付時間 9:00-18:00 (土・日・祭日を除く)

TEL ■■■ 0120-421-345
(042-656-7832)
FAX ■■■ 0120-421-678
(042-656-7840)

Email contact_japan@agilent.com

電子計測ホームページ

www.agilent.co.jp

● 記載事項は変更になる場合があります。
ご発注の際はご確認ください。

契約販売店

www.agilent.co.jp/find/channelpartners

アジレント契約販売店からもご購入頂けます。
お気軽にお問い合わせください。

Microsoft® およびWindows® は、Microsoft Corporationの登録商標です。

© Agilent Technologies, Inc.2011

Published in Japan, April 14, 2011
5990-7115JAJP
0000-00DEP



Agilent Technologies