

多機能デバイス測定／検査システム

Keysight Technologies &
太陽計測株式会社

多Chの製品検査をコンパクトに構築 Ch増設も低コストで実現 測定ヘッドの交換により多機能測定が可能

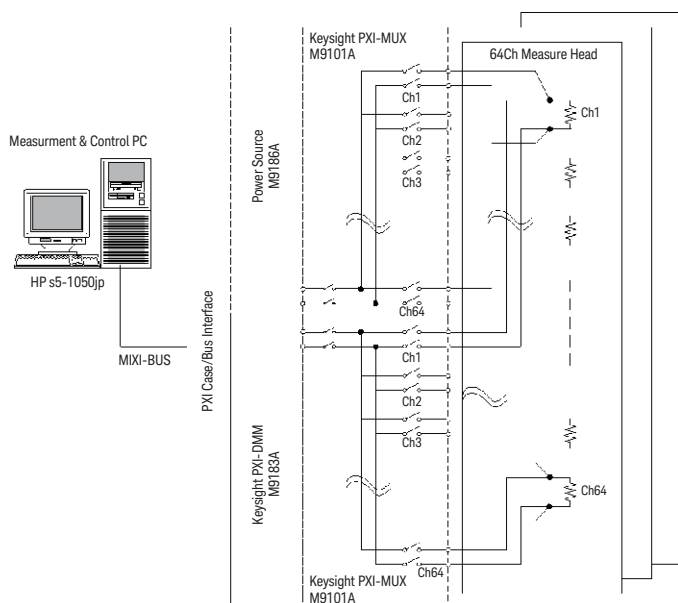
概要

電子デバイスや部品等複数デバイスの特性測定や、製品試験検査、耐久試験など幅広いアプリケーションに対応します。

電流・電圧ソースによる対象デバイスへの供給や、デジタル・マルチメータへの信号接続を、マルチプレクサにより切り替えて多点の測定対象デバイスへの対応を可能とします。また、測定対象に適合した測定ヘッド(受注生産)や、アプリケーションにより目的に合った試験・検査や測定が可能です。

主な特長

- 1.電流・電圧ソースによるデバイスへの電圧／電流供給・測定
- 2.高精度デジタル・マルチメータによる電圧／電流／抵抗／周波数などの測定
- 3.マルチプレクサやスイッチの選択による各デバイスへの多様なソース供給、測定切り替え
- 4.スイッチ・モジュールの増設により、低コストでの複数デバイスへの対応



試験検査システムへの要求

近年の試験・検査や自動計測システムアプリケーションでは、使用する機材の汎用性や高機能／省スペースな要求とともに、長期間にわたる確度維持、製品サポートなどシステム維持に関する要求も必要とされます。

本システムを構成するシャーシには、高い性能と柔軟性を持ったPXIeシャーシを採用しており、長期にわたるアプリケーションに対応した冷却性能や堅牢性と信頼性に優れた設計が施されています。

またこのアプリケーションに組み込まれるKeysightのPXIモジュール計測器は長年の測定に関する高度な技術を凝縮したものです。

本システムに使用されるコントローラは、デスクトップPCまたはノートPCの選択が可能で、PXIeシャーシ間はPCIeインタフェースにより最大8GB/s(システム／バックプレーン間)のスループットを実現します。

さらに本システムに使用されるPXIモジュールは、Keysightアドバンテージ・サービスによりシステムのライフタイム全体にわたる校正・保証がなされます。

多機能デバイス測定／検査システム

主な仕様

1.電流・電圧ソース(M9186A)

レンジ:16V/200mA~100 V/20mA
分解能:16Bit
確 度:±16V、最大200mA
無負荷時:0.02%+3mV
-10~+100V最大20m
無負荷時:0.02%+40mV

2.デジタル・マルチメータ(M9183A)

分 解 能:6½桁
DCV基本確度:40ppm/年
測 定 レ ン ジ:電圧:200mV~300V(DC/ACV)
電流:200nA~2A(DC)※
2mA~2A(AC)※
抵抗:20Ω~200MΩ
周波数/周期:1Hz~300KHz
測定速度:15000回/s(最大)
※最大電流は、マルチプレクサの性能による

3.マルチプレクサ(M9101A)

型式:64Ch 2線式リードリレー
最大切り替え電圧:100Vrms
最大切り替え電流:1A(代表値)
信号帯域:DC~5MHz(公称値)

4.PC間インターフェース

PCIeケーブル・インターフェース × 1
PCIeデスクトップ・インターフェース × 1
PCIeケーブル(2m) × 1

5.測定ヘッド

抵抗測定ヘッド(64Ch)
その他受注対応

6.アプリケーション・ソフトウェア

受注製作(要打ち合わせ/別途見積)

お問い合わせ

 **太陽計測株式会社**

本社〒143-0023 東京都大田区山王1-2-6
ソリューションシステム営業部

TEL : 03-4426-5113

FAX : 03-4426-5115

E-mail: solution@taiyo.co.jp

URL : www.taiyo.co.jp

 & Solutions Partners
Extending our solutions to meet your needs

キーサイト・テクノロジー合同会社

本社〒192-8550 東京都八王子市高倉町9-1

計測お客様窓口

受付時間 9:00-18:00 (土・日・祭日を除く)

TEL ☎ 0120-421-345 (042-656-7832)

FAX ☎ 0120-421-678 (042-656-7840)

Email contact_japan@keysight.com

ホームページ www.keysight.co.jp

記載事項は変更になる場合があります。
ご発注の際はご確認ください。