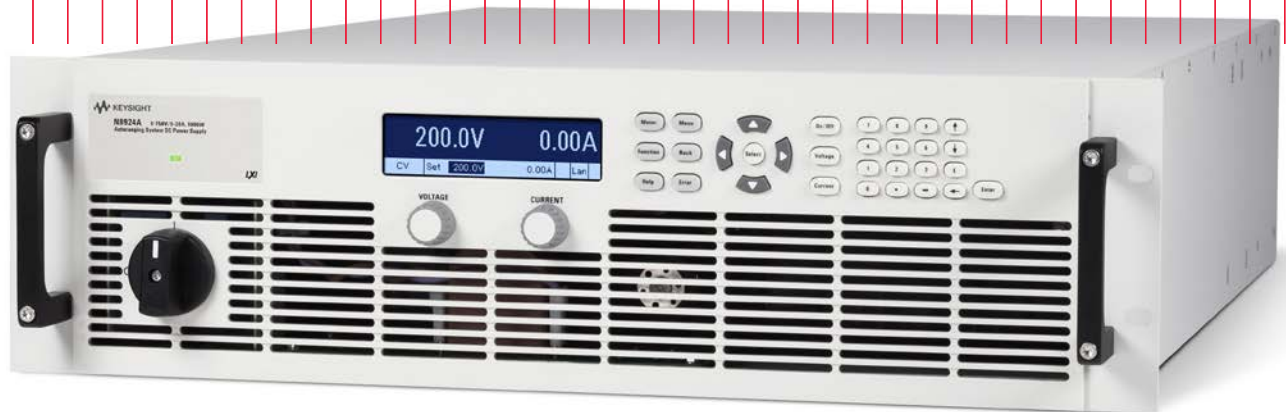


Keysight Technologies

## N8900 系列自動調整範圍 直流電源供應器

N8920A-N8924A (5 kW, 208 VAC)  
N8925A-N8930A (10 kW, 208 VAC)  
N8931A-N8937A (15 kW, 208 VAC)  
N8940A-N8944A (5 kW, 400 VAC)  
N8945A-N8950A (10 kW, 400 VAC)  
N8951A-N8957A (15 kW, 400 VAC)

產品規格書



## 經濟實惠的自動調整範圍直流電源供應器

N8900 系列備有 5、10 和 15 kW 等機型任您挑選，每一款均具備自動範圍調整、單組輸出，以及可程控的直流電源，適用於以適中價格獲得恰當性能的 ATE 應用。N8900 系列電源供應器的自動範圍調整輸出特性可在整個功率範圍內，提供各種不同的電壓和電流組合，讓使用者能獲得前所未有的靈活性。許多具有「矩形」或傳統輸出特性的電源供應器只能在一種電壓和電流組合中提供全功率，而多合一的 N8900 電源供應器，只要一台便能勝任多台電源供應器的工作！

N8900 系列提供穩定的輸出功率、內建電壓和電流量測功能，並可在 80 V 至 1500 V 和 10 A 至 510 A 的範圍內自動調整輸出電壓和電流。這些電源供應器提供許多現成可用的系統特性（例如多標準 I/O 介面），以便簡化和加快測試系統開發。其輕巧的 3U 設計可節省機架空間。如需更大的電源，您可輕鬆並聯多個 N8900，以便建構總輸出功率超過 100 kW 的電源系統。內建的主從控制功能讓您能對所有並聯的電源供應器進行程控，而不必單獨對每個電源供應器進行程控。

### 自動範圍調節輸出，可完成需多部電源供應器才能辦到的任務

N8900 電源供應器比傳統的「矩形」輸出範圍電源供應器更為靈活，其自動範圍調整輸出特性能夠擴展功率曲線，因此使用者只需一個電源供應器就能獲得更多元的電壓和電流組合。一台可抵多台「矩形」電源供應器。例如，N8900 的 1000 V、30 A、10 kW 機型，可在 10 kW 功率下輸出 1000 V 電壓和 10 A 電流，或是輸出 333.3 V 電壓和 30 A 電流。如果是「矩形」功率輸出，其規格為 1000 V、10 A、10 kW。如果將輸出電壓調整為 333.3 V，則只能輸出 3.3 kW 的功率，而非自動範圍調整特性所支援的 10 kW 功率輸出。圖 1 和 2 顯示了此範例的圖示。

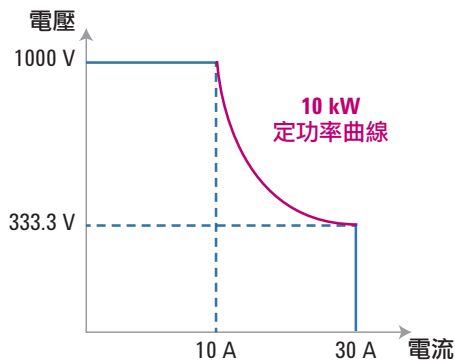


圖 1：自動調整輸出範圍特性

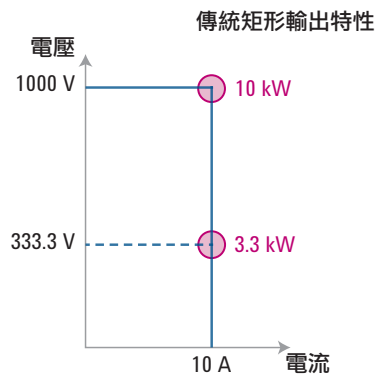


圖 2：矩形輸出特性

- 自動調節輸出範圍，可勝任多部電源供應器的工作！
- 5、10 和 15 kW 的最大輸出功率
- 可輸出高達 1500 V 的電壓和高達 510 A 的電流
- 提供 14 種不同的電壓、電流和功率組合，電壓為 208 VAC 或 400 VAC（總計 28 個機型）
- 以平實的價格，獲得切合需求的效能
- 輕鬆並聯多個電源供應器，以建立功率超過 100 kW 的「單一」電源供應器
- 內建的電壓與電流量測功能
- 高功率密度，可在 3U 機箱中提供 15 kW 的功率（5.25 吋 / 13.34 公分）
- 完整的電壓過載、電流過大和溫度過高保護功能
- LAN (LXI Core)、USB、GPIB 和類比介面為標準配備



自動調整輸出範圍，就像同時擁有多部電源供應器！

## 簡易的面板操作

藉由使用面板控制功能，您可透過完整的功能選單系統全面存取 N8900 的所有特性。您可以使用電壓和電流旋鈕或是直接使用鍵盤輸入設定值。此外，您可設定保護設定、電源狀態及其它特性。N8900 可同時顯示輸出電壓、電流和功率，而電源狀態和操作模式則顯示在螢幕底部。您也可以鎖住前面板控制，以防電源供應器的參數不慎被改變。

## 保護待測物

為避免元件受損，N8900 系列電源供應器具有溫度過高、電流過大（OCP）和電壓過高（OVP）等保護機制，可在發生故障時立刻切斷電源。

## 簡化系統連接

N8900 系列電源供應器配備 GPIB、Ethernet/LAN、USB 2.0 和類比介面，讓您能隨時靈活運用各種 I/O 介面，並可充分因應未來的測試配置。由於這些介面都是標配，您不必擔心應當選擇哪一種正確的介面。N8900 完全符合 LXI Core 標準。

## 遠端存取與控制

N8900 內建的 Web 伺服器讓您能透過標準瀏覽器從遠端存取和控制儀器，如此靈活的遠端控制能力已超越 LXI 規範，方便使用者隨時隨地透過網路監視和控制儀器。您還可使用網路瀏覽器，從遠端設定、監視和操作 N8900。

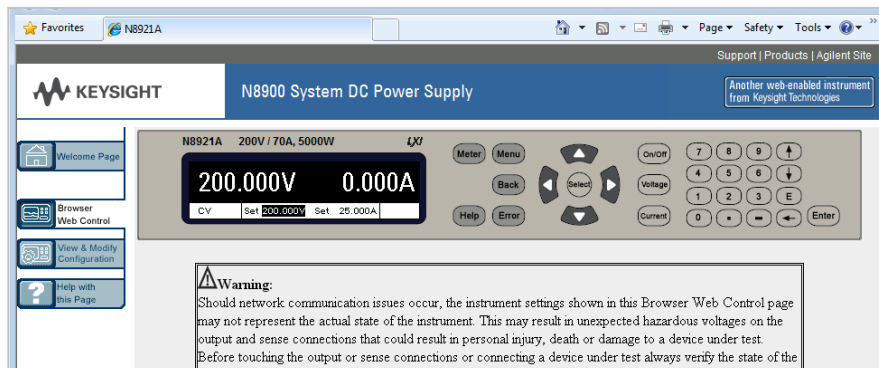


圖 3：N8900 系列圖形操作介面方便您從遠端存取及控制電源供應器

## 輕鬆進行系統整合與配置

為簡化系統開發，N8900 提供標配的 IVI-COM 驅動程式，並支援易用的 SCPI（可程控儀器標準指令）。

## 並聯運作以提供更大的功率

如果您需要更大的功率，我們可滿足您的需求。N8900 的主從並聯配置能讓您獲得更大的總輸出功率。您可靈活地並聯多達 7 台同一型號的電源供應器以獲得更大的輸出電流，所有並聯的電源供應器可如同「單一」設備般地運作，如第 4 頁圖 4 所示。不過我們不建議將多台電源供應器串聯使用。

## 類比程控與監視

您可使用 0 V 至 5 V 或 0 V 至 10 V 的類比電壓信號，在 0 到最高刻度的範圍內，對輸出電壓和電流進行程控。每個都可對應到全刻度的 0 至 100%。您也可用相同的方式監視量測所得的輸出電壓和電流。

## 交流輸入

N8900 共有 28 個型號，其中 14 個型號是 208 VAC 輸入，其餘的是 400 VAC 輸入。如此一來，N8900 可廣泛地在世界各地應用。美洲和日本等地區請選擇 208 VAC，歐洲和包括中國在內的亞洲等地區請選擇 400 VAC。

## 效能規格

大於在 2% 額定電壓和大於 1% 額定電流的所有規格

	N8920A / N8940A	N8921A / N8941A	N8923A / N8943A	N8924A / N8944A	N8925A / N8945A	N8926A / N8946A	N8928A / N8948A	N8929A / N8949A	N8930A / N8950A
<b>直流額定輸出</b>									
電壓	80 V	200 V	500 V	750 V	80 V	200 V	500 V	750 V	1000 V
電流	170 A	70 A	30 A	20A	340 A	140 A	60 A	40 A	30 A
功率	5 kW	5 kW	5 kW	5 kW	10 kW	10 kW	10 kW	10 kW	10 kW
<b>輸出電壓漣波和雜訊</b>									
CV p-p1	200 mV	375 mV / 300 mV	350 mV	800 mV	320 mV	375 mV / 300 mV	350 mV	800 mV	1600 mV
CV rms2	16 mV	40 mV	70 mV	200 mV	25 mV	40 mV	70 mV	200 mV	350 mV
<b>負載效應 (從 0% 變成 100% 滿載的變化)</b>									
電壓	40 mV	100 mV	250 mV	375 mV	40 mV	100 mV	250 mV	375 mV	500 mV
電流	255 mA	105 mA	45 mA	30 mA	510 mA	210 mA	90 mA	60 mA	53 mA / 45 mA
<b>程控準確度 (23 °C ± 5 °C)</b>									
電壓	≤ 80 mV	≤ 200 mV	≤ 500 mV	≤ 750 mV	≤ 80 mV	≤ 200 mV	≤ 500 mV	≤ 750 mV	≤ 1.0 V
電流	≤ 340 mA	≤ 140 mA	≤ 60 mA	≤ 40 mA	≤ 680 mA	≤ 280 mA	≤ 120 mA	≤ 80 mA	≤ 60 mA
<b>量測準確度 (23 °C ± 5 °C)</b>									
電壓	≤ 80 mV	≤ 200 mV	≤ 500 mV	≤ 750 mV	≤ 80 mV	≤ 200 mV	≤ 500 mV	≤ 750 mV	≤ 1.0 V
電流	≤ 340 mA	≤ 140 mA	≤ 60 mA	≤ 40 mA	≤ 680 mA	≤ 280 mA	≤ 120 mA	≤ 80 mA	≤ 60 mA
<b>負載暫態恢復時間 (負載從額定輸出電流的 10% 變成 90% 時，輸出電壓回復到額定輸出的 1% 以內所需的時間)</b>									
時間	≤ 1.5 ms								



圖 4：並聯運作以提供更大的功率（不包括連接線）

1. 20 Hz 至 20 MHz
2. 20 Hz 至 300 kHz

## 補充特性 (典型值)

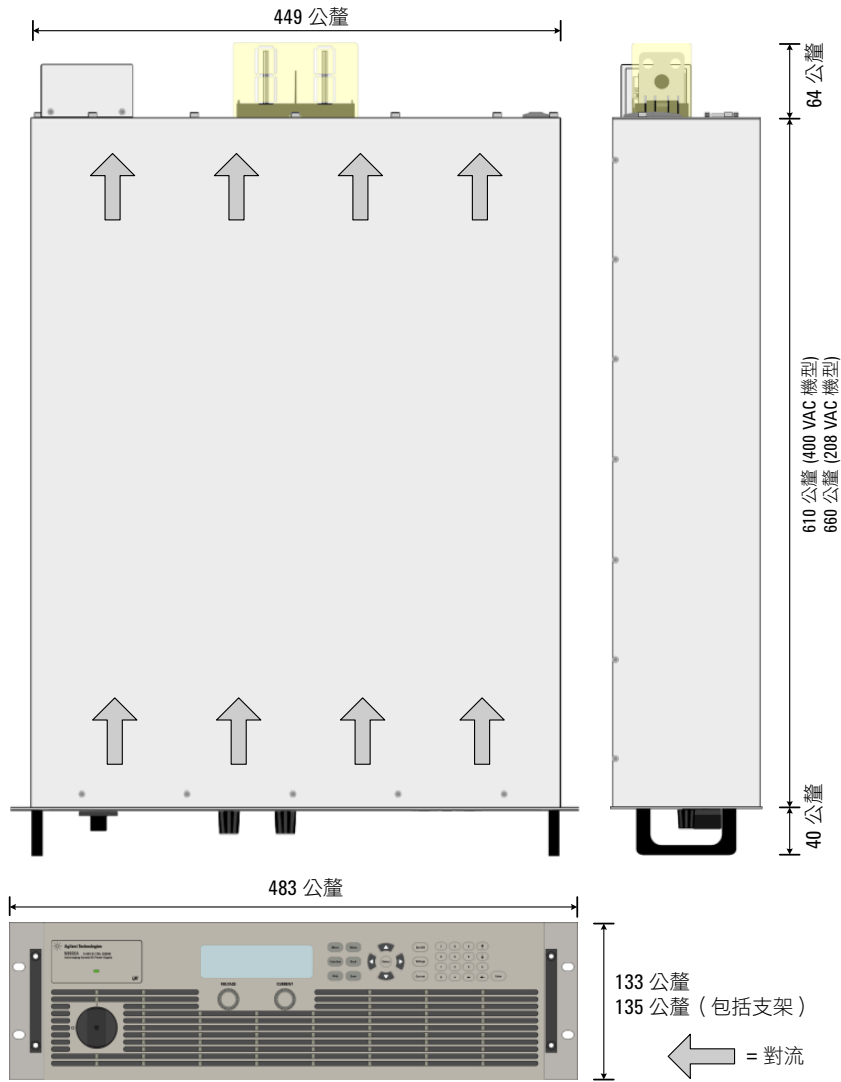
	N8920A / N8940A	N8921A / N8941A	N8923A / N8943	N8924A / N8944A	N8925A / N8945A	N8926A / N8946A	N8928A / N8948A	N8929A / N8949A	N8930A / N8950A	N8931A / N8951A	N8932A / N8952A	N8934A / N8954A	N8935A / N8955A	N8937A / N8957A	
<b>輸出響應時間：從總電壓偏移 10% 至 90% 或從 90% 至 10% 的時間</b>															
上調，滿載 <sup>1</sup>	≤ 30 ms														
下調，滿載 <sup>1</sup>	≤ 80 ms														
下調，無負載	≤ 30 s	≤ 10 s	≤ 10 s	≤ 10 s	≤ 30 s	≤ 10 s	≤ 10 s	≤ 10 s	≤ 10 s	≤ 30 s	≤ 10 s	≤ 10 s	≤ 10 s	≤ 10 s	
<b>指令響應時間</b>															
< 25 ms															
<b>遠端感測補償</b>															
電壓 / 負載 導線	2 V	5 V	10 V	18 V	2 V	5 V	10 V	18 V	22 V	2 V	5 V	10 V	18 V	30 V	
<b>過壓安全保護</b>															
範圍	0 - 88 V	0 - 220 V	0 - 550 V	0 - 825 V	0 - 88 V	0 - 220 V	0 - 550 V	0 - 825 V	0 - 1100 V	0 - 88 V	0 - 220 V	0 - 550 V	0 - 825 V	0 - 1650 V	
<b>電源效應 (交流額定輸入的 ± 10%)</b>															
電壓	16 mV	40 mV	100 mV	150 mV	16 mV	40 mV	100 mV	150 mV	200 mV	16 mV	40 mV	100 mV	150 mV	300 mV	
電流	85 mA	35 mA	15 mA	10 mA	170 mA	70 mA	30 mA	20 mA	15 mA	255 mA	105 mA	45 mA	30 mA	15 mA	
<b>輸出電流漣波和雜訊</b>															
CC rms	80 mA	22 mA	16 mA	16 mA	160 mA	44 mA	32 mA	32 mA	22 mA	240 mA	66 mA	48 mA	48 mA	26 mA	
<b>程控解析度</b>															
電壓	4 mV	9 mV	21 mV	31 mV	4 mV	9 mV	21 mV	31 mV	41 mV	4 mV	9 mV	21 mV	31 mV	61 mV	
電流	7 mA	3 mA	2 mA	1 mA	14 mA	6 mA	3 mA	2 mA	2 mA	21 mA	9 mA	4 mA	3 mA	2 mA	
<b>量測解析度</b>															
電壓	4 mV	9 mV	21 mV	31 mV	4 mV	9 mV	21 mV	31 mV	41 mV	4 mV	9 mV	21 mV	31 mV	61 mV	
電流	7 mA	3 mA	2 mA	1 mA	14 mA	6 mA	3 mA	2 mA	2 mA	21 mA	9 mA	4 mA	3 mA	2 mA	
<b>輸出端隔離度 (負端子至接地)</b>															
正極端子	+400 V	+600 V	+1000 V	+1000 V	+400 V	+600 V	+1000 V	+1000 V	+1000 V	+400 V	+600 V	+1000 V	+1000 V	+1500 V	
負極端子	±400 V	±400 V	±725 V	±725 V	±400 V	±400 V	±725 V	±725 V	±725 V	±400 V	±400 V	±725 V	±725 V	±1000 V	
<b>噪音聲明</b>															
閒置風扇轉速	55 dBA / 48 dBA				55 dBA / 51 dBA				56 dBA / 52 dBA						
最大風扇轉速	76 dBA / 57 dBA				77 dBA / 62 dBA				79 dBA / 73 dBA						
<b>208 VAC 輸入 (N8920A - N8937A)</b>															
標稱輸入電壓	208 VAC														
輸入範圍	±10% 標稱值														
頻率	50/60 Hz														
相位	三相														
輸入電流	2 x 32 A				2 x 32 A, 1 x 56 A				3 x 56 A						
湧入電流	41 A				97 A				97 A						
功率係數	> 0.99														
效率	87.5%	90%	91%	90%	87.5%	89.5%	91%	90%	91%	87.5%	89.5%	91%	90%	91%	
<b>400 VAC 輸入 (N8940A - N8957A)</b>															
標稱輸入電壓	400 VAC														
輸入範圍	±10% 標稱值														
頻率	50/60 Hz														
相位	三相														
輸入電流	2 x 16 A				2 x 16 A, 1 x 28 A				3 x 28 A						
湧入電流	28A				49A				49A						
功率係數	> 0.99														
效率	91.5%	91.5%	93.5%	90%	89.5%	91.5%	91%	90%	93.5%	89.5%	91.5%	93.5%	90%	93%	

1. 為了確保輸出響應時間，全負載發生在全範圍輸出電壓上，最大輸出電流是在全輸出電壓上提供。

## 補充特性（典型值）：所有型號

補充特性	
<b>類比程控能力：</b>	
輸入範圍	可選擇：0V 至 5V 或 0V 至 10V
準確度	準確度規格 + 0.2% 額定值
輸入阻抗	150 k $\Omega$
參考：	接地
<b>溫度係數：（經過 30 分鐘暖機）</b>	
電壓	50 PPM/ $^{\circ}$ C 額定輸出電壓
電流	50 PPM/ $^{\circ}$ C 額定輸出電流
<b>不建議使用串聯方式運作</b>	
<b>並聯運作</b>	
主從並聯方式	有
<b>可儲存狀態</b>	
永久性記憶體	10
<b>介面功能</b>	
GPIB、USB 2.0、10/100 LAN	SCPI - 1993, IEEE 488.2 相容型介面； 需要 Keysight I/O Libraries 16.3 或更高版本
LXI 相容性	符合 LXI Core 2011 標準
<b>環境條件</b>	
環境	室內使用，安裝類別 II（AC 輸入），污染等級 2
操作溫度	0 $^{\circ}$ C 至 45 $^{\circ}$ C
存放溫度	-20 $^{\circ}$ C 至 70 $^{\circ}$ C
操作濕度	80%
存放濕度	80%
高度	2000 公尺
內建網頁瀏覽器	需使用 Internet Explorer 7+、Firefox 或 Chrome 另外還需要 Java 外掛程式和 Java Runtime 環境
<b>符合的法規</b>	
安規	<ul style="list-style-type: none"> <li>- 符合歐洲量測產品 EMC 規範</li> <li>- 符合澳洲標準，已取得 C-Tick 標誌</li> <li>- 符合加拿大 ICES-001 標準</li> <li>- 符合歐洲低電壓指令，已取得 CE 標誌</li> <li>- 符合美國和加拿大安規</li> <li>- 不適用於 IT 產業使用的主電源系統</li> </ul> <p>此產品的標準相符性聲明可至以下網站下載。請至：<a href="http://regulations.corporate.Keysight.com">http://regulations.corporate.Keysight.com</a> 並點選 “Declarations of Conformity”。</p>
EMC	IEC 61326-1:2005 / EN 61326-1:2006

## 外觀圖示



### 產品重量

#### 208 VAC 機型

5 kW 機型 : 18.5 kg (40.6 lbs)

10 kW 機型 : 26.8 kg (59 lbs)

15 kW 機型 : 35.2 kg (77.4 lbs)

#### 400 VAC 機型

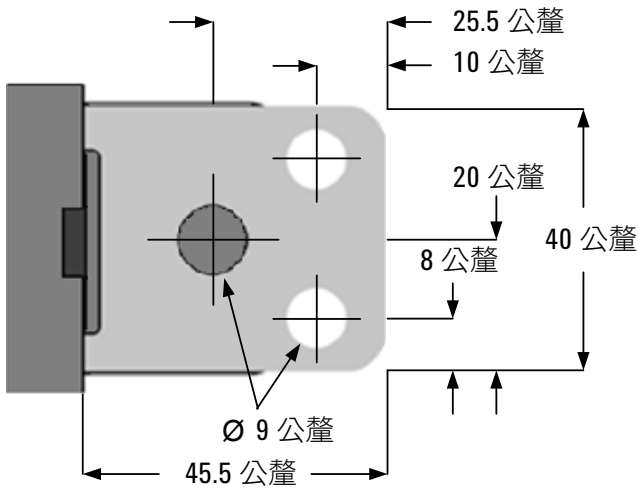
5 kW 機型 : 16.9 kg (37.2 lbs)

10 kW 機型 : 24.3 kg (53.5 lbs)

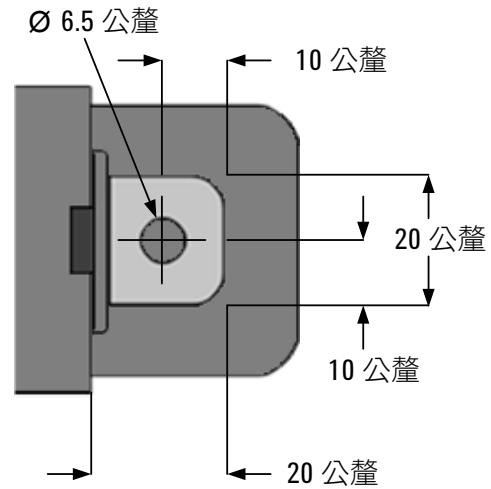
15 kW 機型 : 31.8 kg (70 lbs)

## 直流輸出母線 (Bus-Bar) 細節

### 80 V 和 200 V 機型



### $\geq 500$ V 機型





## 可供選擇的機型

型號	最大電壓 (V)	最大電壓時的電流 (A) <sup>1</sup>	最大電流時的電壓 (V) <sup>1</sup>	最大電流 (A)	最大功率 (W)	交流輸入電壓 (VAC)
N8920A	80	62.5	29.4	170	5000	208
N8921A	200	25.0	71.4	70	5000	208
N8923A	500	10.0	166.7	30	5000	208
N8924A	750	6.7	250.0	20	5000	208
N8925A	80	125.0	29.4	340	10000	208
N8926A	200	50.0	71.4	140	10000	208
N8928A	500	20.0	166.7	60	10000	208
N8929A	750	13.3	250.0	40	10000	208
N8930A	1000	10.0	333.3	30	10000	208
N8931A	80	187.5	29.4	510	15000	208
N8932A	200	75.0	71.4	210	15000	208
N8934A	500	30.0	166.7	90	15000	208
N8935A	750	20.0	250.0	60	15000	208
N8937A	1500	10.0	500.0	30	15000	208
N8940A	80	62.5	29.4	170	5000	400
N8941A	200	25.0	71.4	70	5000	400
N8943A	500	10.0	166.7	30	5000	400
N8944A	750	6.7	250.0	20	5000	400
N8945A	80	125.0	29.4	340	10000	400
N8946A	200	50.0	71.4	140	10000	400
N8948A	500	20.0	166.7	60	10000	400
N8949A	750	13.3	250.0	40	10000	400
N8950A	1000	10.0	333.3	30	10000	400
N8951A	80	187.5	29.4	510	15000	400
N8952A	200	75.0	71.4	210	15000	400
N8954A	500	30.0	166.7	90	15000	400
N8955A	750	20.0	250.0	60	15000	400
N8957A	1500	10.0	500.0	30	15000	400

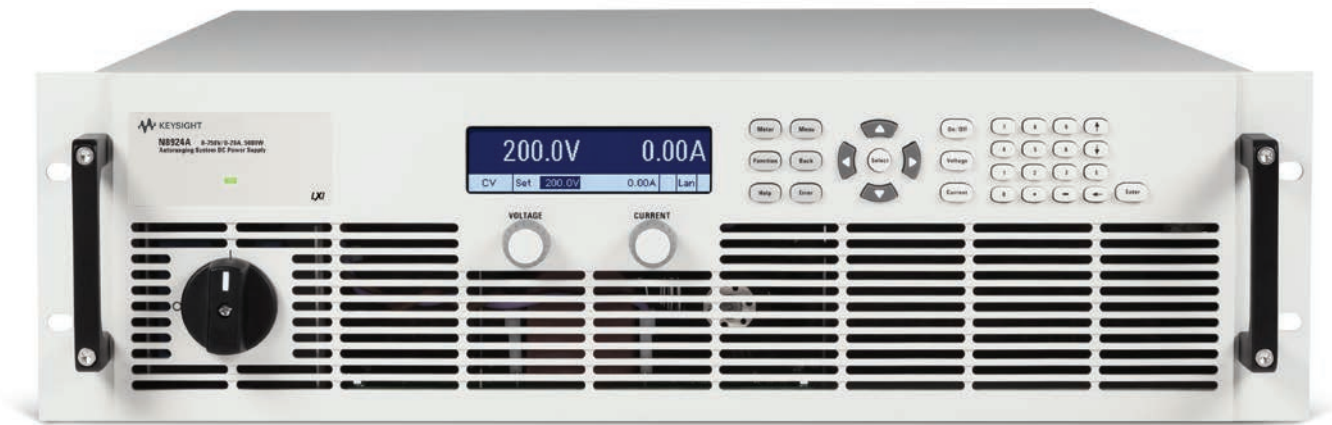


圖 5：N8924A 自動調整範圍系統級直流電源供應器

1. N8900 系列是自動範圍調整電源供應器。「最大電壓時的電流」和「最大電流時的電壓」顯示了使用自動範圍調整功能可能實現的全部電壓和電流組合。



## 選項

無

## 交流輸入電壓

使用電源供應器時，如需下列交流輸入電壓：

- 187 至 229 VAC，請選擇 208 VAC 機型（N8920A-N8937A）
- 360 至 440 VAC，請選擇 400 VAC 機型（N8940A-N8957A）

## 配件

N8958A 用於是德科技機架的機架安裝套件（即將推出）  
如為非是德科技機架，請使用標準的機架導軌

## 電源線和端子（插頭）

由於全球各地使用的電源線和端子各不相同，N8900 電源供應器並不隨附電源線和端子。使用者需根據當地法律和所在國家 / 地區的電源要求自行選購相關配件。

myKeysight

myKeysight

[www.keysight.com/find/mykeysight](http://www.keysight.com/find/mykeysight)

透過個人化頁面查看與您息息相關的資訊

AXIe

[www.axiestandard.org](http://www.axiestandard.org)

AdvancedTCA<sup>®</sup> Extensions for Instrumentation and Test (AXIe) 是基於 AdvancedTCA 標準的開放標準，將 AdvancedTCA 標準延伸到通用測試和半導體測試領域。是德科技之前身安捷倫 EMG 是 LXI 聯盟的創始會員。

LXI

[www.lxistandard.org](http://www.lxistandard.org)

LXI 是繼 GPIB 之後推出的區域網路 (LAN) 標準，可提供更快速、更有效率的網路連結方式。是德科技之前身安捷倫 EMG 是 LXI 聯盟的創始會員。

PXI

[www.pxisa.org](http://www.pxisa.org)

PCI eXtensions for Instrumentation (PXI) 模組化儀器提供堅固耐用的 PC 式高效能量測儀器與自動化系統。



三年保固

是德科技的卓越產品與長達 3 年保固服務的完美結合，助您一臂之力達成業務目標：增強操作便利性，降低持有成本，增強量測信心。



五年保固延長計劃

[www.keysight.com/find/AssurancePlans](http://www.keysight.com/find/AssurancePlans)

是德科技提供經濟實惠的五年保固保證，確保儀器的運作達到規格要求，您可持續信賴儀器的量測準確度。



[www.keysight.com/quality](http://www.keysight.com/quality)

是德科技—DEKRA Certified ISO 9001:2008 品質管理系統。

是德科技銷售夥伴

[www.keysight.com/find/channelpartners](http://www.keysight.com/find/channelpartners)

兩全其美：是德科技專業的量測技術與齊備的產品，搭配是德科技銷售夥伴的服務與彈性價格。

[www.keysight.com/find/N8900](http://www.keysight.com/find/N8900)

有關是德科技電子量測產品、應用及服務的詳細資訊，可查詢我們的網站或來電洽詢

聯絡窗口查詢：

[www.keysight.com.tw/find/contactus](http://www.keysight.com.tw/find/contactus)

台灣是德科技網站：

[www.keysight.com.tw](http://www.keysight.com.tw)

台灣是德科技股份有限公司

免費客服專線：0800-047-866

104 台北市復興南路一段 2 號 7 樓

電話：(02) 8772-5888

324 桃園市平鎮區高雙路 20 號

電話：(03) 492-9666

802 高雄市四維三路 6 號 25 樓之 1

電話：(07) 535-5035