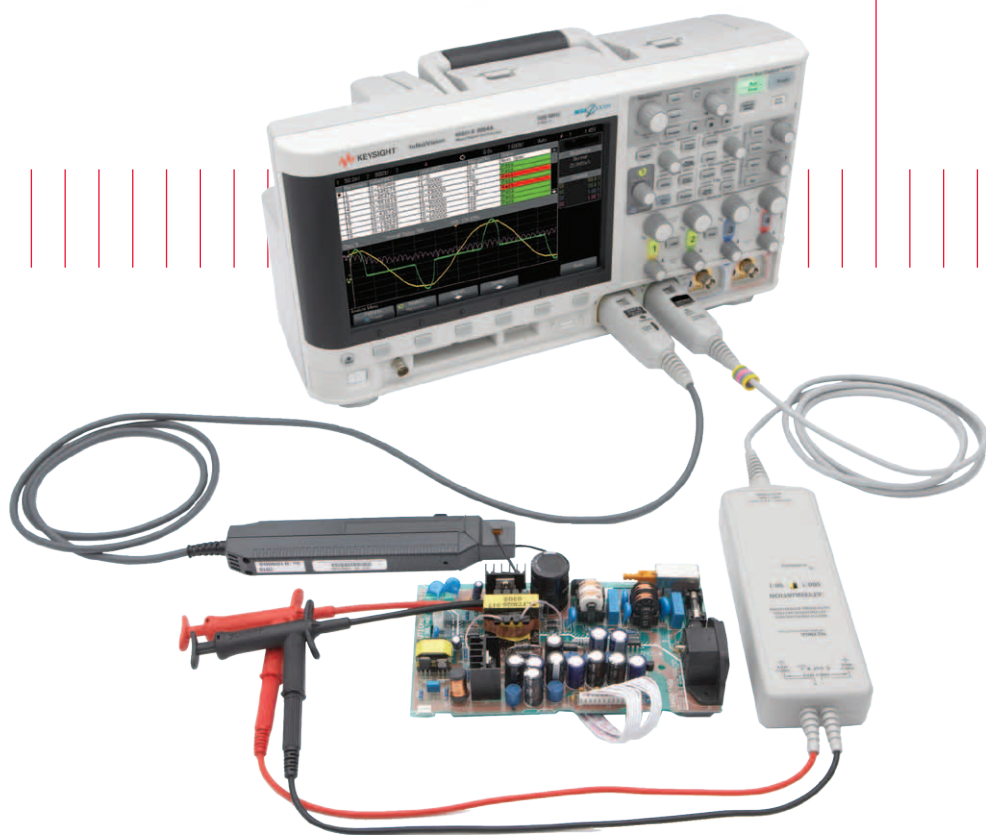


是德科技

使用示波器测试和 表征当前的电源

应用说明



配有功率测量选件的 Keysight InfiniiVision 3000、4000 和 6000 X 系列示波器提供各种自动电源表征测量，可以帮助您更快速地优化电源设计的质量和效率。

目前的电源设计人员在开发高效率、低成本电源的过程中面临着越来越多的限制。过去，设计人员的主要目标是经济高效的解决方案。而现在，不断上涨的能源成本使电源效率倍受关注。此外，例如设计紧凑性、向数字控制技术的过渡、更严格的电压容限，以及针对电力质量、电流谐波和 EMI 的行业管理规定等限制都迫切要求进行快速、全面的电源测试。日益增加的设计限制使目前的电源设计人员不得不花费更多的时间对电力设备进行深入测量和分析。

图 1 的简化原理图显示的是开关模式电源 (SMPS)，它通常简称为“开关电源”。尽管近年来许多示波器的分析功能越来越丰富，但是设计人员仍然经常手动实施电源测量和分析。如果完全依赖手动方式在电源中的各个测试点测量电压、电流和功率，各种计算、分析和报告操作通常需要耗费大量时间。现在，有许多中档和高性能示波器都提供了功率测量选件，它们能够自动完成这些重要的功率测量。

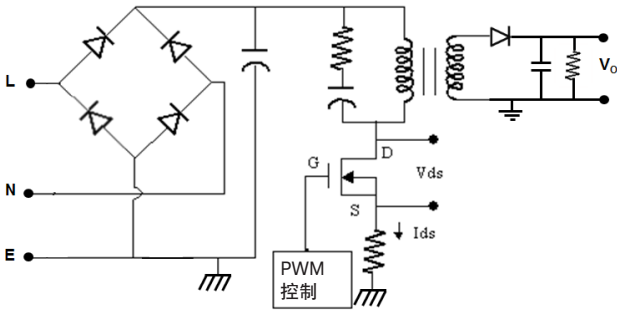


图 1. 开关模式电源 (SMPS) 的简化原理图。

图 2 显示了 Keysight InfiniiVision X 系列示波器执行一系列输入质量测量的结果，包括实际功率、视在功率和无功功率，以及功率因数 (实际功率 / 视在功率)、电压波峰因数、电流波峰因数和相位角。手动设置示波器执行所有这些测量通常需要很长时间。

经常对开关电源执行的另一项重要的电源测量是开关晶体管功率和能量损耗测量。通过将损耗减小到最少，可以最大限度提高能量效率。图 3 显示了使用 Keysight InfiniiVision X 系列示波器测量一个开关周期内开关损耗的结果。

虽然本文只列举了两个典型的功率测量实例，但实际上重要的电源表征测量还有很多，您可以利用是德科技示波器提供的选件自动完成这些测量。如欲详细了解各种功率测量，请下载是德科技应用指南《开关模式电源测量》(5991-1117CHCN)。

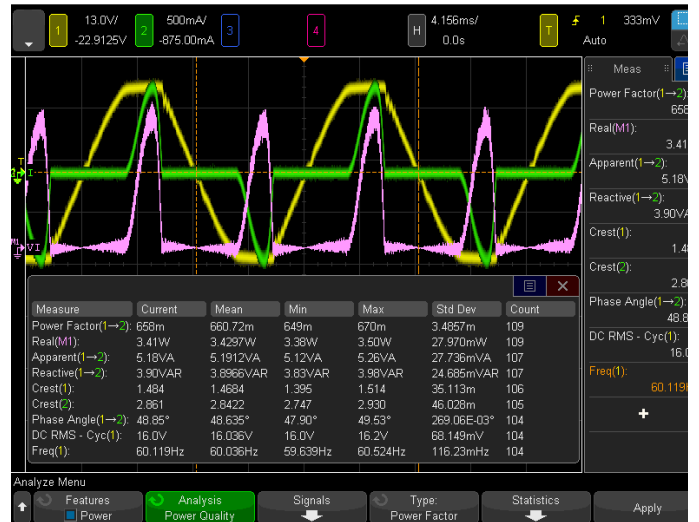


图 2. 是德科技示波器执行的自动输入功率质量测量。

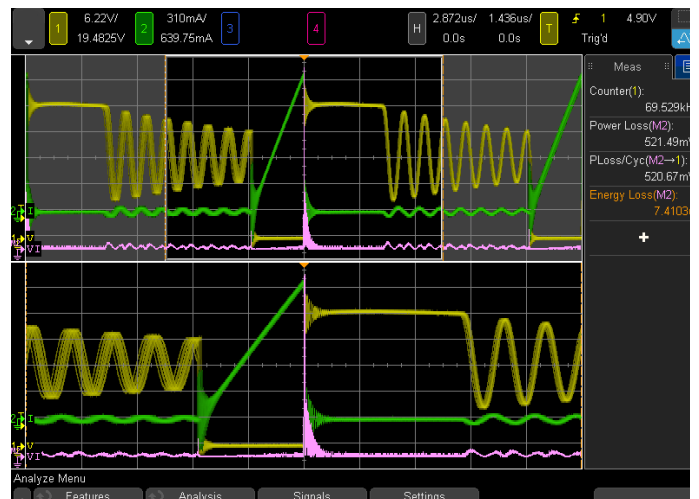


图 3. 是德科技示波器执行的自动功率和能量开关损耗测量。

Keysight InfiniiVision X 系列示波器

如果您需要购买新的示波器以测试最新的电源设计，那么 Keysight InfiniiVision X 系列示波器是您的最佳选择。它们包括覆盖 70 MHz 至 1.5 GHz 带宽的多种型号。InfiniiVision 3000、4000 和 6000 X 系列示波器还提供多种测量选件，如 DSOX3PWR、DSOX4PWR 和 DSOX-6PWR 等功率测量选件。这些示波器还具有标准 3 年保修期以及业界首创的 2 年推荐校准周期。

是德科技另外还为电源测量提供了广泛的差分电压和电流探头。

如欲详细了解 Keysight InfiniiVision X 系列示波器在电源测量应用中的卓越优势，请访问：www.keysight.com/find/InfiniiVision。



如欲获得是德科技的产品、应用和服务信息，请与是德科技联系。如欲获得完整的产品列表，请访问：www.keysight.com/find/contactus

是德科技客户服务热线

热线电话：800-810-0189、400-810-0189
热线传真：800-820-2816、400-820-3863
电子邮件：tm_asia@keysight.com

是德科技(中国)有限公司

北京市朝阳区望京北路3号是德科技大厦
电话：86 010 64396888
传真：86 010 64390156
邮编：100102

是德科技(成都)有限公司

成都市高新区南部园区天府四街116号
电话：86 28 83108888
传真：86 28 85330931
邮编：610041

是德科技香港有限公司

香港北角电器道169号康宏汇25楼
电话：852 31977777
传真：852 25069233

上海分公司

上海市虹口区四川北路1350号
利通广场19楼
电话：86 21 26102888
传真：86 21 26102688
邮编：200080

深圳分公司

深圳市福田区福华一路6号
免税商务大厦裙楼东3层3B-8单元
电话：86 755 83079588
传真：86 755 82763181
邮编：518048

广州分公司

广州市天河区黄埔大道西76号
富力盈隆广场1307室
电话：86 20 38390680
传真：86 20 38390712
邮编：510623

西安办事处

西安市碑林区南关正街88号
长安国际大厦D座501
电话：86 29 88861357
传真：86 29 88861355
邮编：710068

南京办事处

南京市鼓楼区汉中路2号
金陵饭店亚太商务楼8层
电话：86 25 66102588
传真：86 25 66102641
邮编：210005

苏州办事处

苏州市工业园区苏华路一号
世纪金融大厦1611室
电话：86 512 62532023
传真：86 512 62887307
邮编：215021

武汉办事处

武汉市武昌区中南路99号
武汉保利广场18楼A座
电话：86 27 87119188
传真：86 27 87119177
邮编：430071

上海MSD办事处

上海市虹口区欧阳路196号
26号楼一楼J+H单元
电话：86 21 26102888
传真：86 21 26102688
邮编：200083