

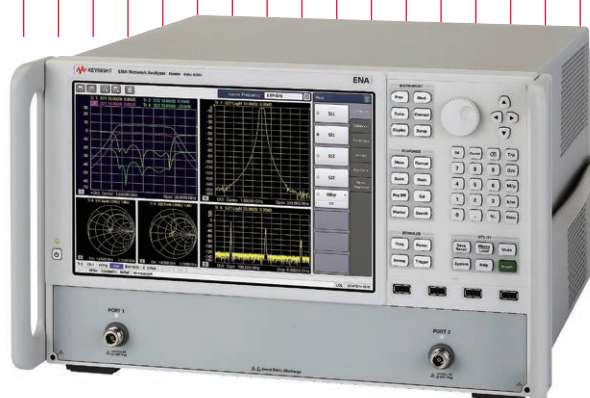
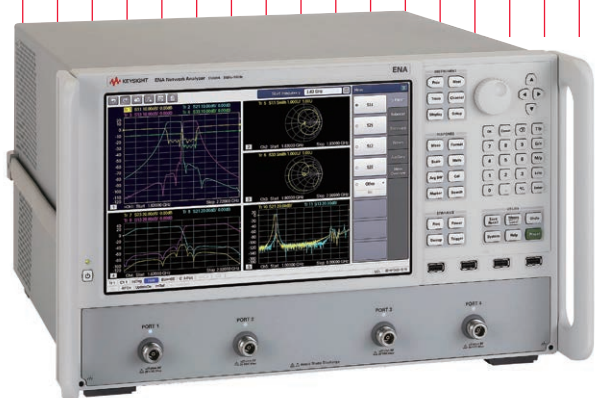
Keysight Technologies

E5080A ネットワーク・アナライザ

–9 kHz ~ 4.5/6.5/9 GHz

E5092A 拡張可能マルチポートテストセット

Configuration Guide



このガイドでは、E5080A ENAネットワーク・アナライザの標準構成、オプション、アクセサリ、周辺機器について紹介しています。E5080Aネットワーク・アナライザとE5092A拡張可能マルチポートテストセットの詳しい説明は、E5080Aの製品カタログをご覧ください。

E5080A ENAネットワーク・アナライザ

E5080Aは、2ポートまたは4ポートのSパラメータ・テストセット、シンセサイズドRF信号源、12.1インチカラーLCD、フラッシュメモリドライブを備えた統合ネットワーク・アナライザです。

ステップ1：周波数レンジとテストポートの数の選択

最大4.5 GHz

9 kHz ~ 4.5 GHz(バイアスティー付き)

E5080A-245 2ポートSパラメータ・テストセット

E5080A-445 4ポートSパラメータ・テストセット

最大6.5 GHz

9 kHz ~ 6.5 GHz(バイアスティー付き)

E5080A-265 2ポートSパラメータ・テストセット

E5080A-465 4ポートSパラメータ・テストセット

最大9 GHz

9 kHz ~ 9 GHz(バイアスティー付き)

E5080A-295 2ポートSパラメータ・テストセット

E5080A-495 4ポートSパラメータ・テストセット

ステップ2：タイムベースの選択

E5080A-1E5 高安定タイムベース

E5080A-UNQ 標準安定タイムベース

ステップ3：フラッシュメモリドライブの選択

E5080A-017 リムーバブル・フラッシュメモリドライブ

E5080A-019 標準フラッシュメモリドライブ

ステップ4：追加オプションの選択(オプション)

E5080A-009¹ 周波数オフセットモード

E5080A-010 タイムドメイン解析

E5080A-790 メジャメント・ウィザード・アシスタンス・ソフトウェア

ステップ5：アクセサリの選択(オプション)

E5080A-1CM ラックマウントキット

E5080A-1CP ラックマウントキット/フロントハンドルキット

E5080A-810 キーボードの追加

E5080A-820 マウスの追加

1. E5080Aを使用してGPIBインタフェース経由でパワーメータまたは信号発生器を制御する場合、82357B USB/GPIBインタフェースをオーダーしてください。

ステップ6：証明書を選択(オプション)

E5080A-1A7 ISO 17025準拠校正

E5080A-A6J ANSI Z540準拠校正

ドキュメント

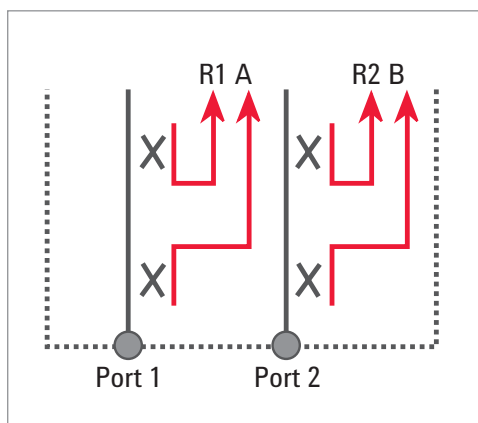
E5080Aのドキュメントは、E5080A ENAネットワーク・アナライザのオンラインヘルプにあります。サービスガイドとオンラインヘルプは、以下のウェブサイトでも参照できます。

www.keysight.com/find/e5080a

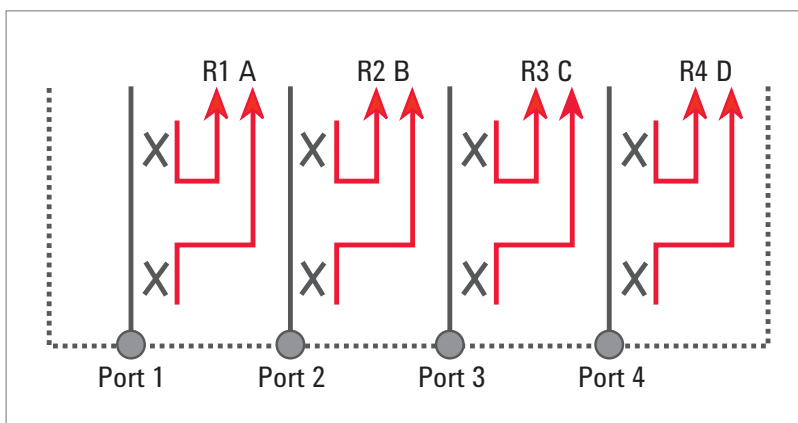
その他の製品情報

その他の製品情報は、以下のウェブサイトに掲載されているE5080Aの製品カタログをご覧ください。www.keysight.com/find/e5080a

レシーバーの割り当て



2ポート・テストセットオプション



4ポート・テストセットオプション

E5080A ENAネットワーク・アナライザ

オプション

オプションを追加するには、対応するオプション番号をオーダーしてください。

オプション ¹	概要	追加情報
テストセット オプション245 オプション445 オプション265 オプション465 オプション285 オプション485	2ポート・テストセット、9 kHz～4.5 GHz (バイアスティー付き) 4ポート・テストセット、9 kHz～4.5 GHz (バイアスティー付き) 2ポート・テストセット、9 kHz～6.5 GHz (バイアスティー付き) 4ポート・テストセット、9 kHz～6.5 GHz (バイアスティー付き) 2ポート・テストセット、9 kHz～9 GHz (バイアスティー付き) 4ポート・テストセット、9 kHz～9 GHz (バイアスティー付き)	テストポートコネクタ：N型(メス)
タイムベース オプションUNQ オプション1E5	標準安定タイムベース 高安定タイムベース	高安定タイムベース基準を追加します。
ハード・ディスク・ ドライブ オプション017 オプション019	リムーバブル・フラッシュメモリドライブ 標準フラッシュメモリドライブ	
追加機能 オプション009 ² オプション010 オプション790 ³	周波数オフセットモード タイムドメイン解析 メジャメント・ウィザード・アシスタンス・ ソフトウェア	周波数オフセット掃引および高調波測定機能を追加します。 タイムドメイン変換およびゲーティング機能を追加します。 4ポートENAを使ったマルチポート測定を簡素化するメジャメント・ ウィザード・アシスタンス(MWA)ソフトウェアを追加します。
アクセサリ オプション1CM オプション1CP オプション810 オプション820	ラックマウントキット ラックマウントキット/フロントハンドル キット キーボード追加 マウス追加	ラックマウントキット(パーツ番号：1CM042AおよびE3663AC)を追加 します。 ラックマウントキット/フロントハンドルキット (パーツ番号：1CM020A、E3663AC、5063-9237)を追加します。
校正ドキュメント オプション1A7 オプションA6J	ISO 17025準拠校正 ANSI Z540準拠校正	

1. オプションの注文番号は、モデルとオプション番号の組み合わせ(E5080A-240など)になります。
2. E5080Aを使用してGPIBインタフェース経由でパワーメータまたは信号発生器を制御する場合、82357B USB/GPIBインタフェースをオーダーしてください。
3. ECalモジュールでMWA校正ウィザードを使用するには、4ポートECalモジュール(N4431Bなど)が必要です。

E5092A 拡張可能マルチポートテストセット

ここでは、4ポートENA(E5071CおよびE5080A)と組み合わせる目的でE5092A拡張可能マルチポートテストセットをオーダーする場合の手順を説明します。付属のセミリジッドケーブルをE5092Aのフロントパネルに接続することによって内部スイッチへのアクセスが可能になり、50 MHzから20 GHzまでの複数のマルチポート測定が可能になります。

ステップ1：ENAへの接続に使用するケーブル／アダプタセットの選択(オプション)¹

E5092A-08C	E5071Cオプション440/445/460/465/480/485への接続用ケーブルおよびアダプタ
E5092A-20C	E5071Cオプション4D5/4K5への接続用ケーブルおよびアダプタ
E5092A-09A	E5080Aオプション445/465/495への接続用ケーブルおよびアダプタ

ステップ2：アクセサリの選択(オプション)

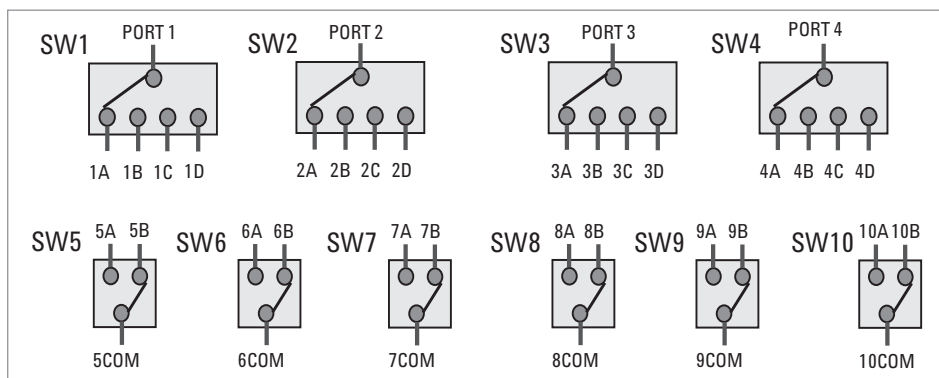
E5092A-1CM	ラックマウントキットのみ
E5092A-1CN	フロントハンドルキットのみ
E5092A-1CP	ラックマウントキット／ハンドルキット

ステップ3：校正証明書の選択(オプション)

E5092A-1A7	ISO 17025準拠校正
E5092A-A6J	ANSI Z540準拠校正

ブロック図

E5092A(オプション020)



1. セミリジッドケーブルは、E5071CおよびE5080Aの接続用に設計されています。

ドキュメント

E5092Aのドキュメントは、E5071CおよびE5080A ENAネットワーク・アナライザのオンラインヘルプにあります。ENAサービスガイドとオンラインヘルプは、以下のウェブサイトでも参照できます。www.keysight.com/find/ena

その他の製品情報

その他の製品情報は、以下のウェブサイトに掲載されているENAの製品カタログをご覧ください。www.keysight.com/find/ena、www.keysight.com/find/multiport

E5092A 拡張可能マルチポートテストセット

オプション

オプションを追加するには、対応するオプション番号をオーダーしてください。

オプション ¹	概要	追加情報
テストセット		
オプション020	20 GHzスイッチング・テスト・セット	最大22ポートまたは10ポートのフルクロスバー測定
ケーブル・アダプタ・セット		
オプション08C	E5071Cのケーブルおよびアダプタセット オプション440/445/460/465/480/485 (4.5 GHz/6.5 GHz/8.5 GHz)	E5071Cへの接続用にSMAセミリジッドケーブルとN型-SMAアダプタを追加します。
オプション20C	E5071Cのケーブルおよびアダプタセット オプション4D5/4K5(14 GHz/20 GHz)	E5071Cへの接続用にSMAセミリジッドケーブルと3.5 mm-3.5 mmアダプタを追加します。
オプション09A	E5080Aのケーブルおよびアダプタセット オプション445/465/495 (4.5 GHz/6.5 GHz/9 GHz)	E5080Aへの接続用にSMAセミリジッドケーブルとN型-SMAアダプタを追加します。
アクセサリ		
オプション1CM	ラックマウントキット	ハンドルを使用しない場合にラックマウントキット(パーツ番号：1CM015A)を追加します。
オプション1CN	フロントハンドルキット	フロントハンドルキット(パーツ番号：1CN007A)を追加します。
オプション1CP	ラックマウントキット/フロントハンドルキット	ラックマウント/フロントハンドルキット(パーツ番号：1CP008A)を追加します。
校正ドキュメント		
オプション1A7	ISO 17025準拠校正	
オプションA6J	ANSI Z540準拠校正	
E5092A 2台のスタック構成用RFセミリジッドケーブルおよびドッキングプレート		
E5092-61671	RFセミリジッドケーブル、ポート1	
E5092-61672	RFセミリジッドケーブル、ポート2	
E5092-61673	RFセミリジッドケーブル、ポート3	
E5092-61674	RFセミリジッドケーブル、ポート4	
E5092-60103	ドッキングプレート	
E5092A 2台のスタック構成(ラックマウント)用RFセミリジッドケーブルおよびドッキングプレート		
E5092-61633	RFセミリジッドケーブル、ポート1、ラックマウント	
E5092-61638	RFセミリジッドケーブル、ポート2、ラックマウント	
E5092-61639	RFセミリジッドケーブル、ポート3、ラックマウント	
E5092-61632	RFセミリジッドケーブル、ポート4、ラックマウント	

1. オプションの注文番号は、モデルとオプション番号の組み合わせ(E5092A-020など)になります。

ENAネットワーク・アナライザ(E5080A)

その他のソフトウェアオプション

オプション010 タイムドメイン解析

オプション010を使用することにより、タイムドメイン反射と伝送応答をENAで表示できます。タイムドメイン機能では、フィルターのチューニング、フィクスチャおよびケーブルの応答の除去、伝送ラインのインピーダンスの評価が行えます。

オプション009 周波数オフセットモード

オプション009を使用することにより、信号源周波数に同調しているかどうかに関係なくENAのレシーバー周波数を設定できます。この機能は、高調波歪みの測定や周波数変換デバイス(ミキサーやコンバーターなど)の測定において重要な役割を果たします。オプション009には、基本的な周波数オフセット機能、スカラーミキサー/コンバーター測定(SMC)、ベクトルミキサー特性評価(VMC)機能が付属しています。

オプション790 メジャメント・ウィザード・アシスタント

オプション790は、E5092Aなどのマルチポート・テスト・セットと組み合わせて使用する場合に、4ポートENAの測定セットアップを簡素化します。校正ウィザードのセットアップなど使いやすい測定ウィザードにより、複雑で時間のかかるマルチポート測定が短縮されます。

タイムベースオプション

オプションUNQ標準安定タイムベース

オプションUNQは、以下の安定度を提供します。

CW確度： ±7 ppm(仕様)

信号源安定度： ±7 ppm(0～40℃、代表値)

オプション1E5高安定タイムベース

オプション1E5は、以下の安定度を提供します。

CW確度： ±0.45 ppm(仕様)

信号源安定度： ±0.05 ppm(0～40℃、代表値)

±0.5 ppm/年

フラッシュメモリドライブ・オプション²

オプション019 標準フラッシュメモリドライブ

オプション019は、固定のフラッシュメモリドライブです。リムーバブル・ディスクドライブは提供されていません。

オプション017 リムーバブル・フラッシュメモリドライブ

オプション017は、リムーバブル・フラッシュメモリドライブです。ハードディスクドライブを取り外しまたは交換することで、安全な場所に保管できます。スペアディスクが必要な場合、E5080AU-038フラッシュメモリドライブ・キットをオーダーしてください。

証明書オプション

オプション1A7 ISO 17025準拠校正

オプション1A7では、メーカーが公開している仕様に基づいたユニット試験のすべての測定セットが提供されます。校正ラベル、ISO 17025校正証明書、試験成績書、すべてのカスタム仕様に関する測定の不確かさと校正証明書が付属しています。ISO 17025およびISO 9001に準拠しています。

オプションA6J ANSI Z540準拠校正

オプションA6Jでは、メーカーが公開している仕様に基づいたユニット試験のすべての測定セットが提供されます。NSI/NCSL Z540規格に準拠した調整前/後のデータおよび測定の不確かさが含まれています。

1. ECalモジュールでMWA校正ウィザードを使用するには、4ポートECalモジュール(N4431B、N4433A)が必要です。

測定アクセサリ

RFおよびマイクロ波テストアクセサリの一覧は、以下のウェブサイトをご覧ください。

www.keysight.com/find/accessories

以下のコネクタタイプのアクセサリが提供されています。

50 Ω N型、3.5 mm、7 mm、2.4 mm、2.92 mm、1.85 mm、1.0 mm、導波管

完全な測定システムを実現するには、テストポートケーブルと校正キット/ECalモジュールを追加する必要があります。

校正キット

同軸測定

メカニカル校正キットはオープン、ショート、ロードなどの標準器で構成されています。測定精度を向上するために、これらの標準器はネットワーク・アナライザによって測定されます。

電子校正(ECal)キットは、メカニカル校正用標準をUSB経由でネットワーク・アナライザにより制御される半導体校正モジュールに置き換えます。ECalキットを使用すれば、テストポートにさまざまなインピーダンスを適用して1回の接続でフル2ポート校正をすばやく行えます。これにより、オペレーターのミスやコネクタの磨耗/摩滅が減少します。

使用する各コネクタタイプに適合する校正キットを選択してください。

エコノミーには、以下が付属しています。

- オープン標準(オスおよびメス)
- ショート標準(オスおよびメス)
- 固定終端標準(オスおよびメス)

スタンダードには、エコノミーキットのデバイスに加えて以下が付属しています。

- スライディングロード標準(オスおよびメス)またはオフセットショート

プレシジョンには、エコノミーキットのデバイスに加えて以下が付属しています。

- TRL校正用の50 Ωエアライン
- TRLアダプタ

ケーブルおよびアダプタセット

以下のタイプのケーブルが用意されています。

- シングルケーブル：セミリジッドまたはフレキシブル
- ケーブルセット：セミリジッドまたはフレキシブル

テストポートを保護し、ポートを必要なコネクタインタフェースに変換するアダプタセットも用意しています。これらのキットには、以下が含まれています。

- オスアダプタ1個
- メスアダプタ1個

デバイスの接続を最も機械的に堅牢にするには、シングルケーブルと適切なスペシャル・アダプタ・セットを使用してください。柔軟性を最大限にするには、ケーブルセットを使用してください。

50 Ω N型コネクタを使用するデバイス用

メカニカル校正キット

- 85032Fエコノミー：DC ~ 9 GHz付属品：
 - 85032-60017 N型(オス)固定ロード
 - 85032-60018 N型(メス)固定ロード
 - 85032-60013 N型(オス)オープン
 - 85032-60014 N型(メス)オープン
 - 85032-60016 N型(オス)ショート
 - 85032-60015 N型(メス)ショート
 - オプション85032F-100では、以下が追加されます。
85032-60021 N型(メス)-N型(メス)アダプタ
 - オプション85032F-200では、以下が追加されます。
85032-60019 N型(オス)-N型(オス)アダプタ
 - オプション85032F-300では、以下が追加されます。
85032-60020 N型(オス)-N型(メス)アダプタ
 - オプション85032F-500では、以下が追加されます。
85054-60001 N型(メス)-7 mmアダプタ(2つ付属)
85054-60009 N型(オス)-7 mmアダプタ(2つ付属)
- 85054Dエコノミー：DC ~ 18 GHz付属品：
 - 85054-60025 N型(オス)ショート
 - 85054-60026 N型(メス)ショート
 - 85054-60027 N型(オス)オープン
 - 85054-60028 N型(メス)オープン
 - 85054-60031 N型(メス)-7 mmアダプタ
 - 85054-60032 N型(オス)-7 mmアダプタ
 - 85054-60037 N型(メス)-N型(メス)アダプタ
 - 85054-60038 N型(オス)-N型(オス)アダプタ
 - 85054-60046 N型(オス)固定ロード
 - 85054-60047 N型(メス)固定ロード

電子校正キット

- 85092C RF ECal：300 kHz ~ 9 GHz、2ポート
付属品：
 - オプション85092C-MOFモジュール：
85092-60008 N型(メス)-N型(オス)RF ECalモジュール
 - オプション85092C-00Mモジュール：
85092-60009 N型(オス)-N型(オス)RF ECalモジュール
 - オプション85092C-00Fモジュール：
85092-60010 N型(メス)-N型(メス)RF ECalモジュール
 - オプション85092C-00Aでは、以下が追加されます。
85054-60037 N型(メス)-N型(メス)アダプタ
85054-60038 N型(オス)-N型(オス)アダプタ
- N4431Bマイクロ波ECal：9 kHz ~ 13.5 GHz、4ポート
付属品：
 - オプション020モジュール：
N4431-60007 4ポートN型(メス)ECalモジュール

N4431B-xxx ミックスドコネクタオプション：

コネクタタイプ	ポートAの オプション	ポートBの オプション	ポートCの オプション	ポートDの オプション
3.5 mm(メス)	101	201	301	401
3.5 mm(オス)	102	202	302	402
N型 50 Ω(メス)	103	203	303	403
N型 50 Ω(オス)	104	204	304	404
7-16(メス)	105	205	305	405
7-16(オス)	106	206	306	406

- N4432A¹ マイクロ波ECal : 300 kHz ~ 18 GHz、4ポート
付属品：
オプション020モジュール：
N4432-60003 4ポートN型(メス)ECalモジュール

N4432A-xxx ミックスドコネクタオプション：

コネクタタイプ	ポートAの オプション	ポートBの オプション	ポートCの オプション	ポートDの オプション
3.5 mm(メス)	101	201	301	401
3.5 mm(オス)	102	202	302	402
N型 50 Ω(メス)	103	203	303	403
N型 50 Ω(オス)	104	204	304	404

- N4433A¹ マイクロ波ECal : 300 kHz ~ 20 GHz、3.5 mm、4ポート
付属品：
オプション010モジュール：
N4433-60003 4ポート3.5 mm(メス)ECalモジュール

N4433A-xxx ミックスドコネクタオプション：

コネクタタイプ	ポートAの オプション	ポートBの オプション	ポートCの オプション	ポートDの オプション
3.5 mm(メス)	101	201	301	401
3.5 mm(オス)	102	202	302	402

- N4690B マイクロ波ECal : 300 kHz ~ 18 GHz、2ポート
付属品：
オプションM0Fモジュール：
N4690-60001 N型(メス)-N型(オス)ECalモジュール
オプション00Mモジュール：
N4690-60002 N型(オス)-N型(オス)ECalモジュール
オプション00Fモジュール：
N4690-60003 N型(メス)-N型(メス)ECalモジュール
オプション00Aでは、以下が追加されます。
85054-60037 N型(メス)-N型(メス)アダプタ
85054-60038 N型(オス)-N型(オス)アダプタ

ケーブル

- N6314A 50 Ω N型RFケーブル、DC ~ 12.4 GHz
8120-8862、オス型コネクタ付きの610 mmケーブル1本が付属
- N6315A 50 Ω N型RFケーブル、DC ~ 12.4 GHz
8121-0027、オス/メス型コネクタ付きの610 mmケーブル1本が付属

アダプタ

- 11853A 50 Ω N型アクセサリキット。付属品：
1250-1472 N型(メス)-N型(メス)アダプタ(2つ付属)
1250-1475 N型(オス)-N型(オス)アダプタ(2つ付属)
11511A N型(メス)ショート
11512A N型(オス)ショート
- 11878A N型-3.5 mmアダプタキット。付属品：
1250-1744 3.5 mm(メス)-50 Ω N型(オス)アダプタ
1250-1743 3.5 mm(オス)-50 Ω N型(オス)アダプタ
1250-1745 3.5 mm(メス)-50 Ω N型(メス)アダプタ
1250-1750 3.5 mm(オス)-50 Ω N型(メス)アダプタ
- 11524A 7 mm-N型(メス)アダプタ
- 11525A 7 mm-N型(オス)アダプタ
- 85130C² 3.5 mm-N型。付属品：
85054-60029 NMD 3.5 mm-N型(メス)
85054-60030 NMD 3.5 mm-N型(オス)

1. E5080Aは、シリアル番号01520以上のN4432/33Aをサポートしています。
2. 堅牢設計の特殊なメス型コネクタは、ネットワーク・アナライザのテストポートへの接続専用であり、標準オス型コネクタには接続できません。

3.5 mmコネクタまたはSMAコネクタを使用するデバイス用

メカニカル校正キット

- 85033Eエコノミー：DC ~ 9 GHz

付属品：

85033-60016 3.5 mm(オス)ロード
85033-60017 3.5 mm(メス)ロード
85033-60018 3.5 mm(オス)オープン
85033-60019 3.5 mm(メス)オープン
85033-60020 3.5 mm(オス)ショート
85033-60021 3.5 mm(メス)ショート
8710-1761 トルクレンチ

オプション85033E-100では、以下が追加されます。

85027-60005 3.5 mm(メス)-3.5 mm(メス)アダプタ

オプション85033E-200では、以下が追加されます。

85027-60007 3.5 mm(オス)-3.5 mm(オス)アダプタ

オプション85033E-300では、以下が追加されます。

85027-60006 3.5 mm(オス)-3.5 mm(メス)アダプタ

オプション85033E-400では、以下が追加されます。

1250-1744 3.5 mm(メス)-50 Ω N型(オス)アダプタ

1250-1743 3.5 mm(オス)-50 Ω N型(オス)アダプタ

1250-1745 3.5 mm(メス)-50 Ω N型(メス)アダプタ

1250-1750 3.5 mm(オス)-50 Ω N型(メス)アダプタ

オプション85033E-500では、以下が追加されます。

1250-1746 3.5 mm(オス)-7 mmアダプタ(2つ付属)

1250-1747 3.5 mm(メス)-7 mmアダプタ(2つ付属)

- 85052CプレジジョンTRL：DC ~ 26.5 GHz

付属品：

00902-60003 3.5 mm(オス)固定ロード

00902-60004 3.5 mm(メス)固定ロード

85052-60006 3.5 mm(オス)ショート

85052-60007 3.5 mm(メス)ショート

85052-60008 3.5 mm(オス)オープン

85052-60009 3.5 mm(メス)オープン

85052-60032 3.5 mm(メス)-3.5 mm(メス)アダプタ

85052-60033 3.5 mm(オス)-3.5 mm(オス)アダプタ

85052-60034 3.5 mm(メス)-3.5 mm(オス)アダプタ

85052-60035 3.5 mmショートTRLライン

85052-60036 3.5 mmロングTRLライン

- 85052Dエコノミー：DC ~ 26.5 GHz

付属品：

00902-60003 3.5 mm(オス)固定ロード

00902-60004 3.5 mm(メス)固定ロード

85052-60006 3.5 mm(オス)ショート

85052-60007 3.5 mm(メス)ショート

85052-60008 3.5 mm(オス)オープン

85052-60009 3.5 mm(メス)オープン

85052-60012 3.5 mm(メス)-3.5 mm(メス)アダプタ

85052-60013 3.5 mm(メス)-3.5 mm(オス)アダプタ

85052-60014 3.5 mm(オス)-3.5 mm(オス)アダプタ

電子校正キット

- 85093C RF ECal : 300 kHz ~ 9 GHz、2ポート

標準モジュールには、以下が付属しています。

オプションM0F :

85093-60008 3.5 mm(メス)-3.5 mm(オス)ECalモジュール

オプション00Fモジュール :

85093-60010 3.5 mm(メス)-3.5 mm(メス)ECalモジュール

オプション00Mモジュール :

85093-60009 3.5 mm(オス)-3.5 mm(オス)ECalモジュール

オプション00Aでは、以下が追加されます。

85052-60012 3.5 mm(メス)-3.5 mm(メス)アダプタ

85052-60014 3.5 mm(オス)-3.5 mm(オス)アダプタ

85093C-xxx ミックスドコネクタオプション :

ポートAのオプション			ポートBのオプション					
タイプ	(メス)	(オス)	タイプ	(メス)	(オス)	タイプ	(メス)	(オス)
3.5 mm	101	102	N型	203	204	7-16	205	206

- N4431Bマイクロ波ECal : 9 kHz ~ 13.5 GHz、4ポート

付属品 :

オプション010モジュール :

N4431-60006 4ポート3.5 mm(メス)ECalモジュール

N4431B-xxx ミックスドコネクタオプション :

コネクタタイプ	ポートAの オプション	ポートBの オプション	ポートCの オプション	ポートDの オプション
3.5 mm(メス)	101	201	301	401
3.5 mm(オス)	102	202	302	402
N型 50 Ω(メス)	103	203	303	403
N型 50 Ω(オス)	104	204	304	404
7-16(メス)	105	205	305	405
7-16(オス)	106	206	306	406

- N4433Aマイクロ波ECal : 300 kHz ~ 20 GHz、4ポート

付属品 :

オプション010モジュール :

N4433-60003 4ポート3.5 mm(メス)ECalモジュール

N4433A-xxx ミックスドコネクタオプション：

コネクタタイプ	ポートAの オプション	ポートBの オプション	ポートCの オプション	ポートDの オプション
3.5 mm(メス)	101	201	301	401
3.5 mm(オス)	102	202	302	402

- N4691Bマイクロ波ECal：300 kHz ~ 26.5 GHz、2ポート

付属品：

オプションM0Fモジュール：

N4691-60001 3.5 mm(メス)-3.5 mm(オス)ECalモジュール

オプション00Mモジュール：

N4691-60002 3.5 mm(オス)-3.5 mm(オス)ECalモジュール

オプション00Fモジュール：

N4691-60003 3.5 mm(メス)-3.5 mm(メス)ECalモジュール

オプション00Aでは、以下が追加されます。

85052-60012 3.5 mm(メス)-3.5 mm(メス)アダプタ

85052-60014 3.5 mm(オス)-3.5 mm(オス)アダプタ

ケーブル

- 11500E^{2, 3}ケーブル、APC 3.5 mm(オス)、DC ~ 26.5 GHz
オス型コネクタ付きの610 mmケーブル1本が付属。
- 11500F^{2, 3} 150 cmケーブル、APC 3.5 mm(オス)、DC ~ 26.5 GHz
オス型コネクタ付きの1520 mmケーブル1本が付属。
- 85131C^{1, 3} シングル、セミリジッド：3.5 mm(メス)-PSC 3.5 mm(メス)、81 cm
- 85131D^{1, 3} セット、セミリジッド：
85131-60009 3.5 mm(メス)-3.5 mm(オス)、53 cmケーブル1本
85131-60010 3.5 mm(メス)-PSC 3.5 mm(メス)、53 cmケーブル1本
- 85131E^{1, 3} シングル、フレキシブル：3.5 mm(メス)-PSC 3.5 mm(メス)、96.5 cm
- 85131F^{1, 3} セット、フレキシブル：
85131-60012 3.5 mm(メス)-3.5 mm(オス)、62.2 cmケーブル1本
85131-60013 3.5 mm(メス)-PSC 3.5 mm(メス)、62.2 cmケーブル1本
- 85131G^{1, 3} シングル、セミリジッド：3.5 mm(メス)-3.5 mm(オス)、53 cm
- 85131H^{1, 3} シングル、フレキシブル：3.5 mm(メス)-3.5 mm(オス)、62.2 cm
- 85134C¹ シングル、セミリジッド：PSC 3.5 mm(メス)-2.4 mm(メス)、81 cm
- 85134D¹ セット、セミリジッド：
85134-60002 2.4 mm(メス)-PSC 3.5 mm(メス)、53 cmケーブル1本
85134-60001 2.4 mm(メス)-PSC 3.5 mm(オス)、53 cmケーブル1本
- 85134E¹ シングル、フレキシブル：PSC 3.5 mm(メス)-2.4 mm(メス)、96 cm
- 85134F¹ セット、フレキシブル：
85134-60004 2.4 mm(メス)-PSC 3.5 mm(メス)、61 cmケーブル1本
85134-60003 2.4 mm(メス)-PSC 3.5 mm(オス)、61 cmケーブル1本
- 85134G¹ シングル、セミリジッド：2.4 mm(メス)-PSC 3.5 mm(オス)、53 cm
- 85134H¹ シングル、フレキシブル：2.4 mm(メス)-PSC 3.5 mm(オス)、61 cm
- N4419AK20 シングル、フレキシブル：3.5 mm(オス)-3.5 mm(メス)、91.4 cm
- Z5623A-K20 シングル、フレキシブル：3.5 mm(オス)-3.5 mm(オス)、91.4 cm

1. 堅牢設計の特殊なメス型コネクタは、ネットワーク・アナライザのテストポートへの接続専用であり、標準のオス型コネクタには接続できません。
2. E5080Aオプションx45、x65、x95テストポート(N型(メス)コネクタ付き)への接続には、1250-1744 3.5 mm(メス)-50 Ω N型(オス)アダプタをお勧めします。
3. Keysight 20 mmトルクレンチ8710-1764の購入をお勧めします。

アダプタ

- 11853A 50 Ω N型アクセサリキット。
付属品：
1250-1472 N型(メス)-N型(メス)アダプタ(2つ付属)
1250-1475 N型(オス)-N型(オス)アダプタ(2つ付属)
85032-60009 N型(メス)ショート
85032-60008 N型(オス)ショート
- 11878A N型-3.5 mmアダプタキット。
付属品：
1250-1744 3.5 mm(メス)-50 Ω N型(オス)アダプタ
1250-1743 3.5 mm(オス)-50 Ω N型(オス)アダプタ
1250-1745 3.5 mm(メス)-50 Ω N型(メス)アダプタ
1250-1750 3.5 mm(オス)-50 Ω N型(メス)アダプタ
- 11524A 7 mm-N型(メス)アダプタ
- 11525A 7 mm-N型(オス)アダプタ
- 85130C¹ 3.5 mm-N型
付属品：
85054-60029 NMD 3.5 mm-N型(メス)
85054-60030 NMD 3.5 mm-N型(オス)
- 85130D¹ 3.5 mm-3.5 mm
付属品：
85130-60005 NMD 3.5 mm-PSC 3.5 mm(メス)
85130-60006 NMD 3.5 mm-PSC 3.5 mm(オス)
- 85130F¹ 2.4 mm-3.5 mm

1. 堅牢設計の特殊なメス型コネクタは、ネットワーク・アナライザのテストポートへの接続専用であり、標準のオス型コネクタには接続できません。

75 Ω N型コネクタを使用するデバイス用

メカニカル校正キット

- 85036B DC ~ 3 GHz。付属品：
00909-60019 75 Ω N型(オス)広帯域ロード
00909-60020 75 Ω N型(メス)広帯域ロード
85036-60012 75 Ω N型(オス)ショート
85036-60011 75 Ω N型(メス)ショート
85032-60007 75 Ω N型(オス)オープン
85032-20001 75 Ω N型(メス)オープンボディ
85036-60010 75 Ω N型(メス)オープン中心導体エクステンダ
85036-60013 75 Ω N型(オス)-N型(オス)アダプタ
85036-60014 75 Ω N型(メス)-N型(メス)アダプタ
85036-60015 75 Ω N型(オス)-N型(メス)アダプタ
- 85036E DC ~ 3 GHz。付属品：
00909-60019 75 Ω N型(オス)広帯域ロード
85036-60016 75 Ω N型(オス)オープン/ショートのリボン

アダプタ

- 11852B最小ロスパッド
オプション11852B-004 N型コネクタ、50 Ω(オス)-75 Ω(メス)

校正には、75 Ω校正キットと11852B最小ロスパッドを使用します。さらに、ENAのフィクスチャシミュレータ機能を使って75 Ωへのインピーダンス変換を行う必要があります。

その他のアクセサリ

パワーリミッタ

- N9355Bパワーリミッタ、10 dBmの制限しきい値、10 MHz ~ 18 GHz、N型
- N9356Bパワーリミッタ、25 dBmの制限しきい値、10 MHz ~ 18 GHz、N型
- N9355Cパワーリミッタ、10 dBmの制限しきい値、10 MHz ~ 26.5 GHz、3.5 mm
- N9356Cパワーリミッタ、25 dBmの制限しきい値、10 MHz ~ 26.5 GHz、3.5 mm

DCブロック

- N9398C DCブロック、16 Vの最大動作電圧、50 kHz ~ 26.5 GHz、3.5 mm
- N9399C DCブロック、50 Vの最大動作電圧、700 kHz ~ 26.5 GHz、3.5 mm
- 11742A、50 Vの最大動作電圧、45 MHz ~ 26.5 GHz、3.5 mm

増幅器

- 87405Bプリアンプ、22 dB利得、10 MHz ~ 4 GHz
- 87405Cプリアンプ、25 dB利得、100 MHz ~ 18 GHz
- 87415Aアンプ、25 dB利得、2 ~ 8 GHz
- 83006Aアンプ、20 dB利得、10 MHz ~ 26.5 GHz

アッテネータ

- 8491A固定アッテネータ、DC ~ 12.4 GHz、N型
- 8493A固定アッテネータ、DC ~ 12.4 GHz、SMA

RF/マイクロ波スイッチ

- N1810TL SPDTスイッチ、終端、DC ~ 26.5 GHz
- N1810UL SPDTスイッチ、終端なし、DC ~ 26.5 GHz
- 87104B SP4Tスイッチ、終端、DC ~ 20 GHz
- 87106B SP6Tスイッチ、終端、DC ~ 20 GHz
- 87222Cトランスファスイッチ、DC ~ 26.5 GHz
- L7104B SP4Tスイッチ、終端、DC ~ 20 GHz
- L7106B SP6Tスイッチ、終端、DC ~ 20 GHz
- L7222Cトランスファスイッチ、DC ~ 26.5 GHz
- P9400C 半導体PINダイオードトランスファスイッチ、100 MHz ~ 18 GHz
- P9402C SPDT半導体PINダイオードスイッチ、100 MHz ~ 18 GHz
- P9404C SP4T半導体PINダイオードスイッチ、100 MHz ~ 18 GHz
- U9397C SPDT半導体FETハイブリッドスイッチ、300 kHz ~ 18 GHz
- U9400C 半導体FETハイブリッド・トランスファ・スイッチ、300 KHz ~ 18 GHz

パワーメータおよびセンサ¹

信号源出力パワーの校正としてお勧めします。

- E4416A¹ シングルチャネルEPM-Pシリーズ パワーメータ
- E4417A¹ デュアルチャネルEPM-Pシリーズ パワーメータ
- E4418B¹ シングルチャネルEPMシリーズ パワーメータ
- E4419B¹ デュアルチャネルEPMシリーズ パワーメータ
- N1911A¹ シングルチャネルPシリーズ パワーメータ
- N1912A¹ デュアルチャネルPシリーズ パワーメータ
- 8482Aパワーセンサ、100 kHz ~ 4.2 GHz、N型(オス)、100 mW
- E9304A-H18パワーセンサ、9 kHz ~ 18 GHz、N型(オス)、100 mW
- E4412A CWパワーセンサ、10 MHz ~ 18 GHz、N型(オス)、200 mW
- E4413A CWパワーセンサ、50 MHz ~ 26.5 GHz、3.5 mm(オス)、200 mW
- N1921Aパワーセンサ、50 MHz ~ 18 GHz、N型(オス)
- N1922Aパワーセンサ、50 MHz ~ 40 GHz、2.4 mm(オス)
- U2000A/B/H USBパワーセンサ、10 MHz ~ 18 GHz、N型(オス)
- U2001A/B/H USBパワーセンサ、10 MHz ~ 6 GHz、N型(オス)
- U2002A/H USBパワーセンサ、50 MHz ~ 24 GHz、3.5 mm(オス)
- U2004A USBパワーセンサ、9 kHz ~ 6 GHz、N型(オス)

1. GPIBインタフェースを介してE5080Aでパワーメータを制御するには、82357B USB/GPIBインタフェースをオーダーしてください。

プローブ

- 85024A高周波プローブ、300 kHz ~ 3 GHz

汎用アクセサリ

インタフェースケーブル

ネットワーク・アナライザと外部デバイス(コンピューターなど)の接続には、以下のGPIBケーブルを使用できます。

- 10833A GPIBケーブル、1.0 m
- 10833B GPIBケーブル、2.0 m
- 10833C GPIBケーブル、4.0 m
- 10833D GPIBケーブル、0.5 m
- 82357B GPIB-USBインタフェース(パワーメータまたは信号発生器をE5080Aで制御する場合に必要)

モニター

- WXGA互換モニター

プリンター

- Microsoft Windowsプリンタードライバー付きのUSBプリンター

その他

- 8710-1764トルクレンチ、8インチ/ポンド、20 mmオープンエンド

アップグレードキット

E5080A用アップグレードキット

ハードウェア資産の活用

E5080A ENAネットワーク・アナライザは柔軟性が高いので、投資を無駄にしません。ENAソフトウェア/ハードウェアの機能は、必要に応じて簡単にアップグレードできます。

オーダー情報

既存のE5080Aのアップグレードには、適合するアップグレードキットをオーダーしてください。詳細については、以下のウェブサイトをご覧ください。

http://www.keysight.com/find/ena_support

カタログと詳細情報

ENAネットワーク・アナライザ、Brochure

カタログ番号：5992-0290JAJP

ENAネットワーク・アナライザ、Data Sheet

カタログ番号：5992-0291EN

Keysightネットワーク・アナライザ、Selection Guide

カタログ番号：5989-7603JAJP

マルチポート/平衡デバイス用ソリューション、Selection Guide

カタログ番号：5988-2461JA

Keysight RF/マイクロ波テスト・アクセサリ、Catalog

カタログ番号：5990-8661JAJP

ENAシリーズに関するウェブリソースは、以下のウェブサイトをご覧ください。

www.keysight.co.jp/find/ena

myKeysight

myKeysight

www.keysight.co.jp/find/mykeysight

ご使用製品の管理に必要な情報を即座に手に入れることができます。



www.lxistandard.org

LXIは、ウェブへのアクセスを可能にするイーサネットベースのテストシステム用インタフェースです。Keysightは、LXIコンソーシアムの設立メンバーです。



www.keysight.com/go/quality

Keysight Electronic Measurement Group

DEKRA Certified ISO 9001:2008

Quality Management System

契約販売店

www.keysight.co.jp/find/channelpartners

キーサイト契約販売店からもご購入頂けます。

お気軽にお問い合わせください。

キーサイト・テクノロジー合同会社

本社 〒192-8550 東京都八王子市高倉町9-1

計測お客様窓口

受付時間 9:00-18:00 (土・日・祭日を除く)

TEL ☎ 0120-421-345 (042-656-7832)

FAX ☎ 0120-421-678 (042-656-7840)

Email contact_japan@keysight.com

ホームページ www.keysight.co.jp

記載事項は変更になる場合があります。
ご注文の際はご確認ください。