

是德科技 Mini 在线测试仪

技术资料



Keysight Mini 在线测试仪 (ICT) 是专门设计的模块化在线测试单元，该模块采用 5U、19 英寸机架尺寸，可以为生产线上的现有测试提供灵活补充，扩大测试范围，增强故障诊断能力。

概述

随着电子行业的繁荣发展，目前已出现了数百万种印刷电路板组件，并且每种组件都有自己的功能。Keysight Mini ICT 为您提供可扩展的模块化在线测试，它所提供的元器件层级故障诊断功能可以满足您不同类型的测试需求。

传统上，并非所有的电路板都能执行标准的在线测试。某些电路板由于自身尺寸、测试接触点、电路板成本、产品良率等因素的制约，只能进行一些简单的功能测试。但是一些常见的缺陷，例如开路、短路或器件故障很难仅通过功能测试被发现。

现在，Keysight Mini ICT 可使用多种 ICT 测试技术来提供元器件层级故障信息，例如增强性非矢量测试、边界扫描、板上编程和一般数字测试，以便您部署灵活的测试策略。

在线测试的优点

我们发明的在线测试 (ICT) 技术可提供深度的故障信息，以减少维修工作，例如可以减少维修时间和降低对测试工程师的资质要求。它通常需要针床式夹具和板上测试焊点来为单独的元器件提供测试访问。ICT 一直是一个非常成功的工具，可帮助各种电子板在制造环境中快速实现高质量的产能提升。

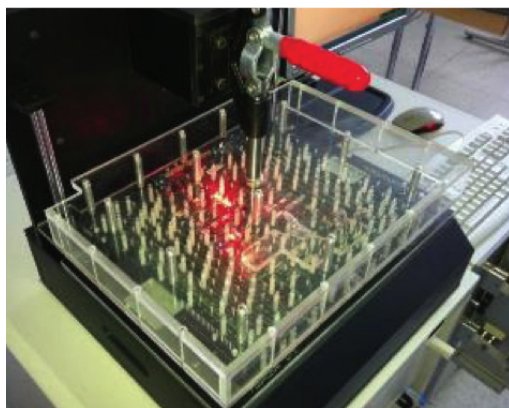


图 1. 功能测试夹具及在线测试范围

在线测试系统通常是指可以独立操作、具有独特测试程序的立柜式系统。Keysight Mini ICT 将在线测试仪的所有功能集成到一个仪器大小的盒子中，以便被灵活安装到任何现有的测试机架中。在测试机架上接受测试的产品可立即从 ICT 技术获益，及时、快速地排除制造缺陷。

基本在线测试包括了模拟器件测试，例如开路、短路、电阻器、电容器和电感器测试。Keysight Mini ICT 围绕用户熟悉的特性提供现代增强功能，例如智能短线分析、基于电路分析的并联元件分析，以及从工具层面上更好地显示并联和串联器件。这些有助于确保基本的在线测试得以轻松、平稳地进行。

利用是德科技已获专利的非矢量测试套件——VTEP v2.0 Powered，在进行功能测试等测试时，精确的结果将可以极大提高对故障细节的了解。只需把一个传感器板放到 IC 和连接器上，mini ICT 就可将信号输送到您的器件中，并能检测从传感器发回的信号。这就足以了解焊点是否是开路。如果可提供边界扫描器件，VTEP v2.0 Powered 的测试范围就可被扩展至连接的 IC 和连接器，而无需使用测试探头或针床式夹具。

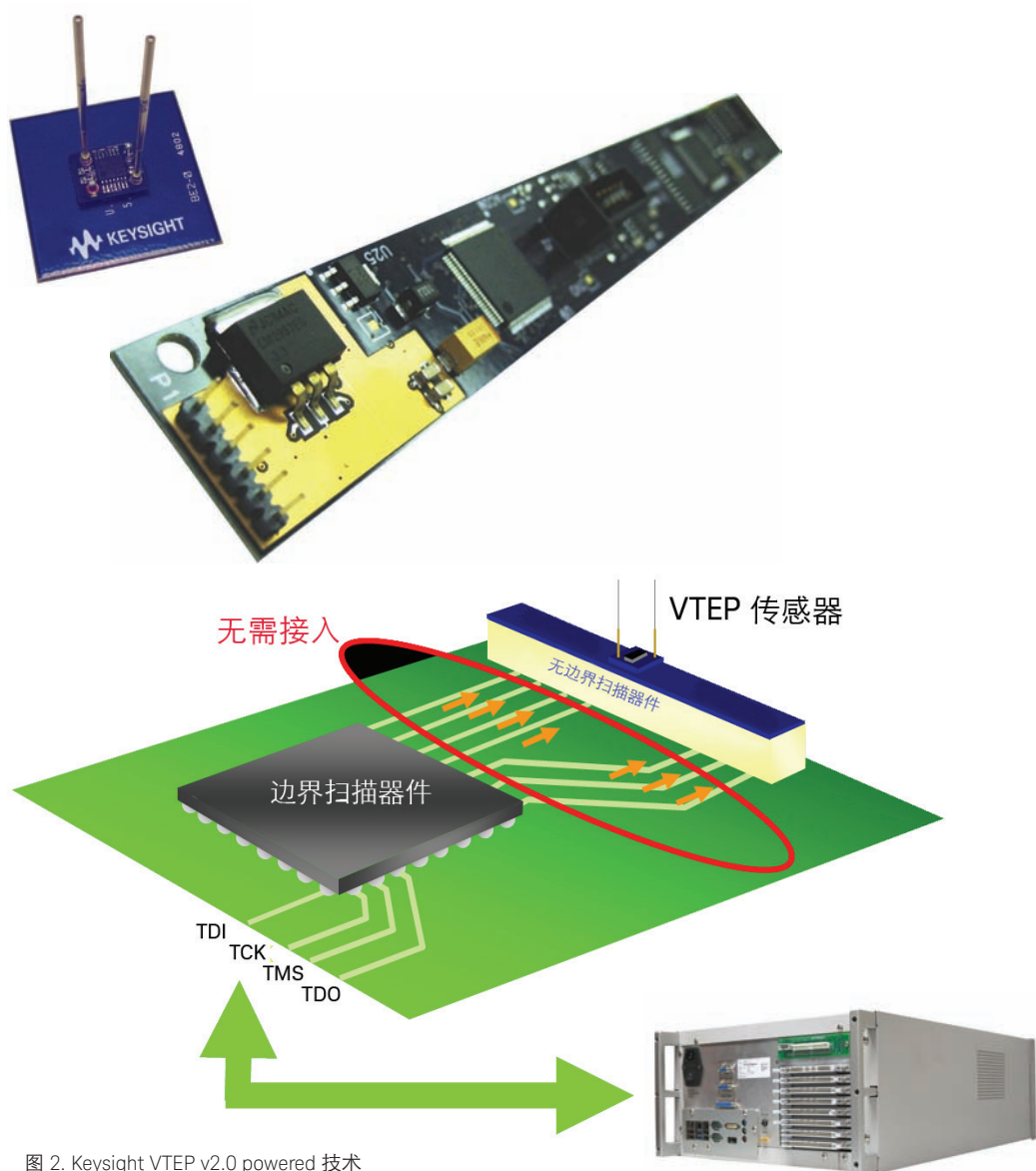


图 2. Keysight VTEP v2.0 powered 技术

体积小，功能强大

此外，Mini ICT 利用每引脚可编程数字驱动器和接收机，支持真正的加电数字测试。凭借五倍于其他平台的反向驱动能力，Mini ICT 可提供稳定的数字测试。Mini ICT 的数字通道专门设有信号至接地线对，从而保证优异的信号质量。实时的驱动器监测机制可避免因过驱动所带来的损害。此外，Mini ICT 与业内领先的 i3070 系统共享数字测试程序库，使您可以充分利用现有的程序库，节省时间和工作量。

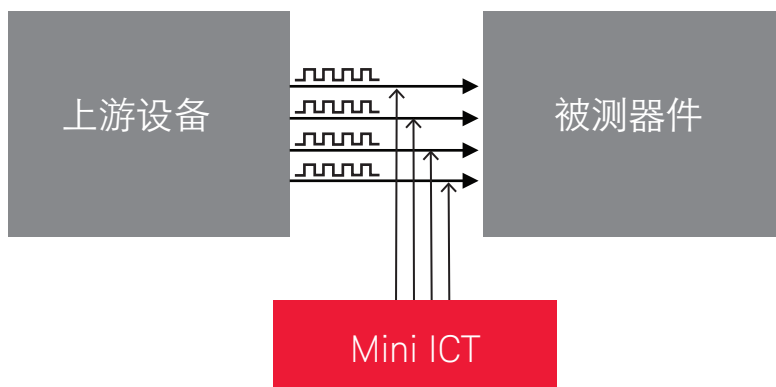


图 3. 当上游设备无法禁用时的反向驱动

对于器件编程能力，Mini ICT 提供集成电路间总线 (I²C) 和串行外设接口 (SPI) 串行编程功能提供。它能非常容易地和其他外置编程工具相结合来扩展测试范围。

SCPI 命令支持

当远程控制仪器时，可编程仪器标准命令 (SCPI) 是一个公认的行业标准。Keysight Mini ICT 是业内首款基于 ICT、支持 SCPI 命令的仪器。这为 Mini ICT 和其他仪器合作提供了大量集成机会，以完成所需的总体测试。

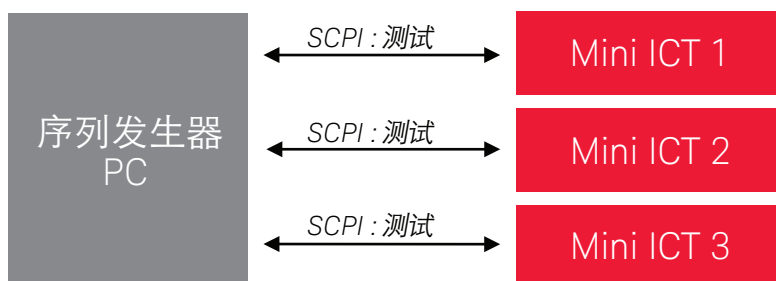


图 4. 使用 SCPI 一次控制多个 Mini ICT

技术指标

Keysight Mini ICT	
最大节点数	512
最大数字驱动器 / 接收机通道数	256
SCPI 命令支持	是
外部电源控制	是
Keysight VTEP 2.0 Powered	是
板上编程	是
边界扫描	是, 本就具有的互连功能
数字测试程序库支持	Keysight VCL/PCF
模拟器件测试	电阻器、电容器、电感顺口、二极管、晶体管 /FET 和跳线。
电压测量	最大 100 V
频率测量	200 Mhz, 12 组, 带有频率 mux 卡
数字测试引擎特征	
数字多路复用	1:1; 非多路复用
每引脚可编程接收机	0 至 4.85 V
每引脚可编程驱动器	0 至 5 V
最大吸收电流	峰值: 500 mA
最大电流源	峰值: 500 mA
码型速率	最大值: 2 MPS
可编程矢量周期	可编程
可编程矢量周期分辨率	50 ns
可编程接收延迟	可编程
可编程接收延迟分辨率	10 ns
尺寸	630 mm (长) x 482.6 mm (宽) x 222.5 mm (高)

从惠普到安捷伦再到是德科技

传承 75 年创新史，我们始终帮助您开启测试测量新视野。我们独有的硬件、软件和技术人员资源组合能够帮助您实现下一次突破。1939 年成立的惠普公司起源于电子测量，是德科技将这一业务传承至今，并将继续发扬光大。



1939年

未来

myKeysight
www.keysight.com/find/mykeysight
 个性化视图为您提供最适合自己的信息！

Keysight Infoline
www.keysight.com/find/service
 是德科技的洞察力帮助您实现最卓越的信息管理。免费访问您的是德科技设备公司报告和电子图书馆。

是德科技渠道合作伙伴
www.keysight.com/find/channelpartners
 黄金搭档：是德科技的专业测量技术和丰富产品与渠道合作伙伴的便捷供货渠道完美结合。

www.keysight.com/find/mini-ict

如欲获得是德科技的产品、应用和服务信息，请与是德科技联系。如欲获得完整的产品列表，请访问：www.keysight.com/find/contactus

是德科技客户服务热线

热线电话: 800-810-0189、400-810-0189
 热线传真: 800-820-2816、400-820-3863
 电子邮件: tm_asia@keysight.com

是德科技 (中国) 有限公司

北京市朝阳区望京北路 3 号是德科技大厦
 电话: 86 010 64396888
 传真: 86 010 64390156
 邮编: 100102

是德科技 (成都) 有限公司

成都市高新区南部园区天府四街 116 号
 电话: 86 28 83108888
 传真: 86 28 85330931
 邮编: 610041

是德科技香港有限公司

香港北角电器道 169 号康宏汇 25 楼
 电话: 852 31977777
 传真: 852 25069233

上海分公司

上海市虹口区四川北路 1350 号
 利通广场 19 楼
 电话: 86 21 26102888
 传真: 86 21 26102688
 邮编: 200080

深圳分公司

深圳市福田区福华一路 6 号
 免税商务大厦裙楼东 3 层 3B-8 单元
 电话: 86 755 83079588
 传真: 86 755 82763181
 邮编: 518048

广州分公司

广州市天河区黄埔大道西 76 号
 富力盈隆广场 1307 室
 电话: 86 20 38390680
 传真: 86 20 38390712
 邮编: 510623

西安办事处

西安市碑林区南关正街 88 号
 长安国际大厦 D 座 501
 电话: 86 29 88861357
 传真: 86 29 88861355
 邮编: 710068

南京办事处

南京市鼓楼区汉中路 2 号
 金陵饭店亚太商务楼 8 层
 电话: 86 25 66102588
 传真: 86 25 66102641
 邮编: 210005

苏州办事处

苏州市工业园区苏华路一号
 世纪金融大厦 1611 室
 电话: 86 512 62532023
 传真: 86 512 62887307
 邮编: 215021

武汉办事处

武汉市武昌区中南路 99 号
 武汉保利广场 18 楼 A 座
 电话: 86 27 87119188
 传真: 86 27 87119177
 邮编: 430071

上海MSD办事处

上海市虹口区欧阳路 196 号
 26 号楼一楼 J+H 单元
 电话: 86 21 26102888
 传真: 86 21 26102688
 邮编: 200083

