

Keysight Technologies

E36300 シリーズ 3出力 DC 電源を 最大限に活用するための実用的なヒント

Application Note



はじめに

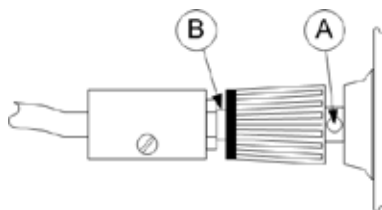
キーサイトは50年以上にわたって、あらゆる種類の電源製品のデザインと製造を行ってきました。次世代のv3出力DC電源は、お客様のフィードバック、弊社の技術知識、実用的なデザインが統合された、最も汎用性の高いベンチ用電源製品ファミリーのひとつです。このアプリケーションノートでは、E36300A シリーズ3出力DC電源を最大限に活用するための実用的なヒントを紹介します。さらに、Keysight E36311A、E36312A、E36313A 3出力DC電源で現在使用できるさまざまな有用な機能も紹介します。一部の機能はE36311Aモデルでは使用できないのでご注意ください。

このアプリケーションノートでは以下のトピックを扱います。

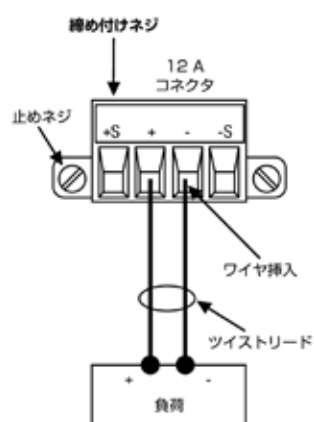
- 3出力DC電源への接続
- リモートセンスによる正確な電圧の印加
- 電流 (A) の測定
- DC出力のトラッキング
- 高電圧機能の利用
- 高電流機能の利用
- 安全なパワーダウン
- テストセットアップと測定の文書化
- 電源の安全性の維持

3出力DC電源への接続

E36300シリーズ3出力DC電源の出力に接続する方法は2通りあります。フロントパネルの使いやすいバインディングポスト（オプションで凹型バインディングポストを使用できます）を使用する方法と、リアパネルのネジ型出力コネクタを使用する方法です。下図を参照してください。



フロントパネルのバインディングポスト（最大線径14 AWG）の最大電流：A=20 A、B=15 A



リアパネル（チャンネル1の例）の最大電流：12 A（使用できる線径は12～30AWG）。

リモートセンスによる正確な電圧の印加

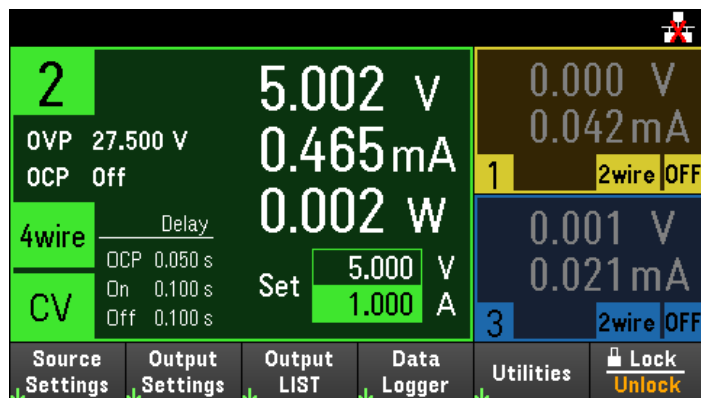
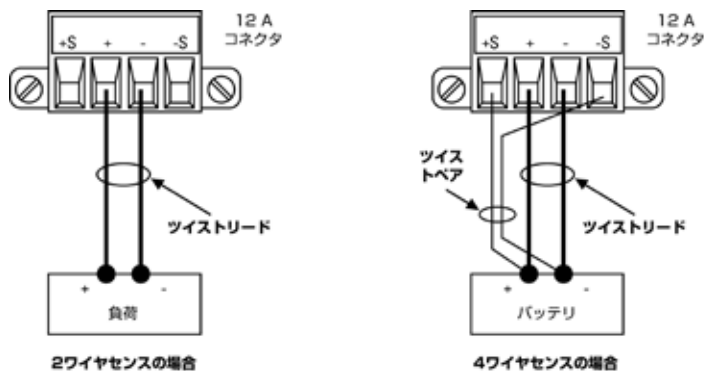
リモートセンス機能は長い間、使用されてきたもので、配線が長い場合にDUTに対して正確な電圧を印加するのに非常に有用な機能です。それだけでなく、リモートセンスによって測定精度も向上します。

例えば、長いリード線（6 m～9 m程度）を用いて3出力DC電源で恒温槽内部の開発ボードに電源供給する必要がある場合にリモートセンスを使用せずに配線が適切でないと、DUTに設定電圧が印加されません（例えば、5 Vの電圧を設定してもDUTには4.5 Vしか印加されないことがあります）。これは出力の配線の電圧降下(Vdrop)によるもので、配線抵抗と負荷に流れる電流量が原因です。リモートセンスは自動的に配線ケーブルのVdropを補正します。これは負荷インピーダンスが変化したりリード抵抗が大きかったりする場合の定電圧(CV)動作で有効に働きます。

E36300Aシリーズ3出力DC電源はリモートセンス機能を標準機能として備えています。リモートセンスは、ジャンパーを取り外さなくても、正負センス端子と正負出力端子を接続する内蔵リレーを介して簡単にオンにできます。4線式リモートセンス動作を使用する場合には、背面の出力コネクタを使用する必要があります。

リモート・センス・アプリケーション向けの配線のヒント

出力リード用のツイストペアとは別に、センスリード用のツイストペアを使用することを推奨します（下図参照）。センスリードにはかなり小さい電流しか流れないので、比較的細いゲージのリード線を使用できます。センスリードの抵抗は、1本のリード線で0.5 Ω未満がお勧めです（20ゲージのリード線が適切です）。リード線のペアはできるだけ短く、14.7 m未満にします。



配線が完了したら、[Source Settings]>[Sense 2W/4W]を押して4線式動作をオンにします。上の画面の右側にあるように、CVインジケータの上に4wireと表示されます。

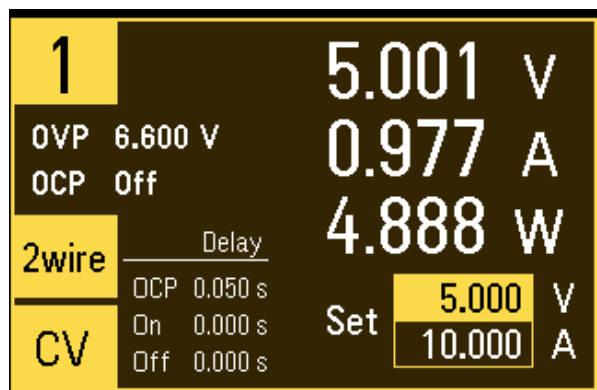


リード線を撚り合わせるのは、リード線のインダクタンスを低下させ、ピックアップノイズを減少させるために有効な技術的手法です。上のテスト事例では、1組のツイストペアを使用してチャンネル1が2線式動作するようにセットアップされています。チャンネル2は出力リード用のツイストペアと別にリモート・センス・リード用のツイストペアも使用し、4線式動作するようにセットアップされています。

電流(A)の測定

3出力DC電源で電流測定を実行するのは非常に容易です。現在、3出力DC電源の設計ではすべてが統合されていて外部機器（DMM、電流シャント、リード線など）がまったく必要ないので、セットアップが簡素化され、潜在的な間違いが排除されます。測定精度が仕様化されていて、さらに、電流測定値(A)は見やすい大型ディスプレイに表示されます。電圧を電流に変換する必要はありません！

E36312A および E36313A モデルでは、低い測定レンジがデフォルトで設定されています。測定レンジを変更するには、[Utilities]>[Test Setup]>[Lower Range (On/Off)]を押します。



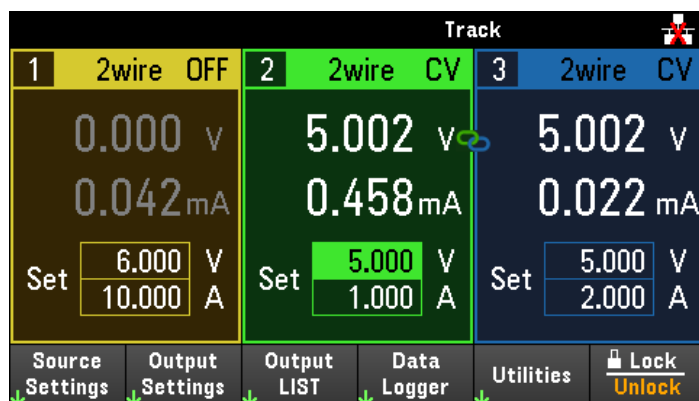
測定仕様については、『E36300シリーズ3出力DC電源』、Data Sheet（カタログ番号 5992-2124JAJP）を参照してください。

電源出力のトラッキング

E36300Aシリーズは0～±25 Vのトラッキング出力を備えています。トラックモードではチャンネル2とチャンネル3の電圧が相互にトラックします。このような対称電圧を変化させる機能は、正負の電圧が必要なオペアンプなどの回路で要求されます。

例えばトラックモードをオンにして、3出力DC電源に+5 Vと-5 VのトラッキングDC出力を設定できます。フロントパネルの電圧ノブまたは数値キーパッドを使用して、チャンネル2とチャンネル3の両方の出力電圧を調整できます。チャンネル2とチャンネル3は電気的に独立していますが、電圧の設定はトラックします。E36312AとE36313Aでトラックモードを使用できます。

トラックモードをオンにするには、[Output Settings]>[Operation Mode]>[Mode Tracking]を押します。



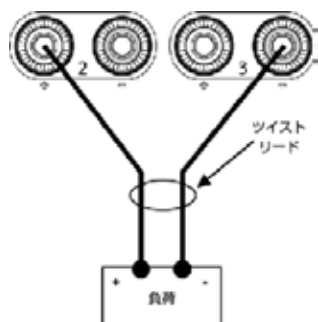
2つの簡単な手順で使用できる高電圧機能

E36312AまたはE36313Aでは内蔵の自動直列モードを使用でき、外部コネクタやジャンパーを使用せずに2つの簡単な手順で高電圧を出力できます。

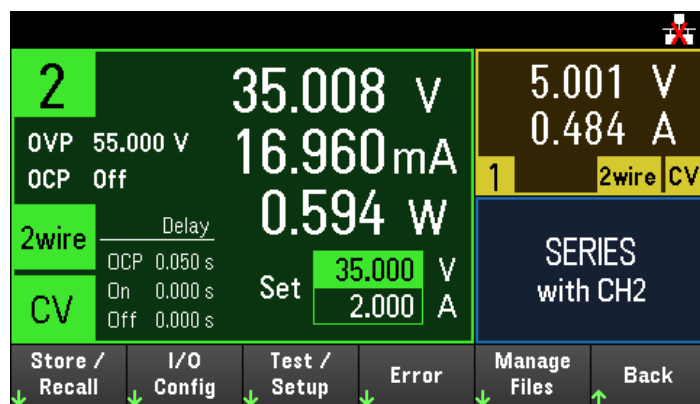
ステップ1. 以下の図のようにリード線を接続します。

ステップ2. 直列モードをオンにします。

これで出力2と出力3が直列に接続され、最大50 V/2 AのDC出力/測定が1つのチャンネルで構成されます。チャンネル2が「マスター」になり、出力電圧/電流はフロントパネルの電圧/電流ノブと数値キーパッドで容易に制御できます。



自動直列動作をオンにするには、[Output Settings]>[Operation Mode]>[Mode Series]を押します。大型ディスプレイに直列接続(SERIES)と表示されます。



チャンネル2のみで直列の組み合わせを制御できます。

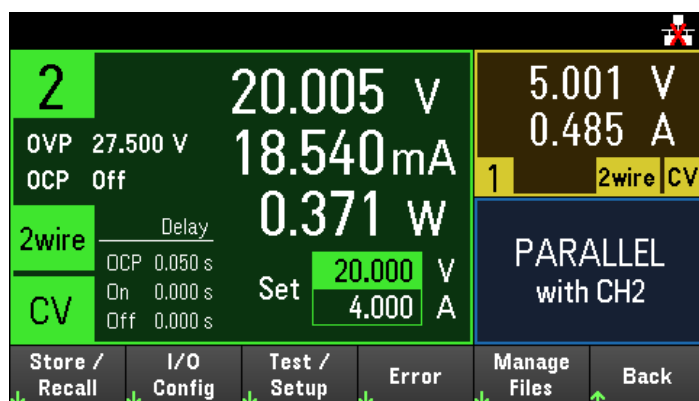
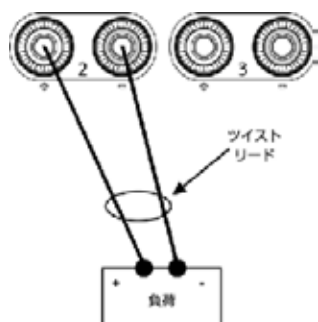
2つの簡単な手順で使用できる高電流機能

E36312AまたはE36313Aでは内蔵の自動並列モードを使用でき、外部コネクタやジャンパーを使用せずに2つの簡単な手順で高電流を出力できます。

ステップ1. 以下の図のようにリード線を接続します。

ステップ2. 並列モードをオンにします。

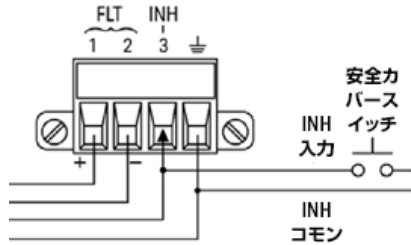
これで出力2と出力3が並列に接続され、最大25 V/4 AのDC出力/測定が1つのチャンネルで構成されます。チャンネル2が「マスター」になり、出力電圧/電流はフロントパネルの電圧/電流ノブと数値キーパッドで容易に制御できます。



チャンネル2のみで並列の組み合わせを制御できます。

安全なパワーダウン

スイッチ、ロジックチップ、オープン・コレクター・トランジスタによってRI入力ピンをプルダウンして、リモート禁止信号によりDC出力をオフにできます。リモート禁止機能により、テストボックスの安全カバーが開いたときに電源を安全な方法でオフにできます。



レイアウトに注意してください。上の図に表示されているコネクタ1とコネクタ2は除外する必要があります。使用するのはコネクタ3と緊急スイッチの配線だけです。「緊急スイッチ」は「安全カバースイッチ」に変更してください。

禁止入力機能を使用すれば、外部信号によって3出力DC電源のすべてのDC出力チャネルの出力状態を制御できます。ピン3の極性も設定できます。入力はレベルでトリガがかかり、その信号遅延は450 μ s未満です。すべての出力チャネルのオフが開始されるまでに必要な最大時間は45 msです。ピン4はピン3のコモンです。

以下の不揮発性の禁止入力モードをフロントパネルによって設定できます。

1. LATChing - ロジックが真になるとすべてのDC出力がオフになります。禁止信号が受信された後、出力はオフのままラッチされます。
2. LIVE - 禁止入力の状態によってDC出力をオンにすることができます。禁止入力が高の場合、出力はオフになります。禁止入力が偽の場合、出力は再びオンになります。
3. OFF - 禁止入力を無視します。

I/O Config - Digital I/O

Pin 1		Pin 2		Pin 3	
Function	Digital In	Function	Digital In	Function	Inhibit In
Polarity	Positive	Polarity	Positive	Polarity	Positive
In	1	In	1	In	1
Out	0	Out	0	Out	0

Pin 1 2 3 Function Polarity Pos Neg Out 0 1 Back

禁止保護機能をクリアするには、最初に外部禁止信号を除去します。フロントパネルで [Source Settings]>[Protection Clear] を選択します。すべてのDC出力が再びオンになり以前の状態に戻ります。

詳細については、『E36300 Series User's Manual』（マニュアル番号 E36311-90001）を参照してください。

セットアップと測定の文書化

E36300Aシリーズ3出力DC電源では、容易にスクリーンショットを捕捉して、それらをデフォルトのスクリーンショットファイル名（日付／タイムスタンプ付きのscreenshot.bmp）で保存できます。ファイル名は意味のあるわかりやすい名前に変更できます。ファイル名を変更するには [Manage Files]>[File Name] を押します。この方法によってファイルをUSBメモリに容易に保存して、テストセットアップと測定結果を文書化することができます。

Capture Display

Path External:\

File PARALLEL.bmp

* Long press the **[Meter View]** key to capture current screen.

Action: Capture Browse File Name Format .bmp .png Back

電源の安全性の維持

フロントパネルのキーパッド、ノブ、ボタンをロックして、許可されていない、あるいは、想定外の設定変更に対して電源の安全性を維持できます。フロントパネルは、[Lock / Unlock] ソフトキーを数秒押し続けるだけで容易にロックできます。

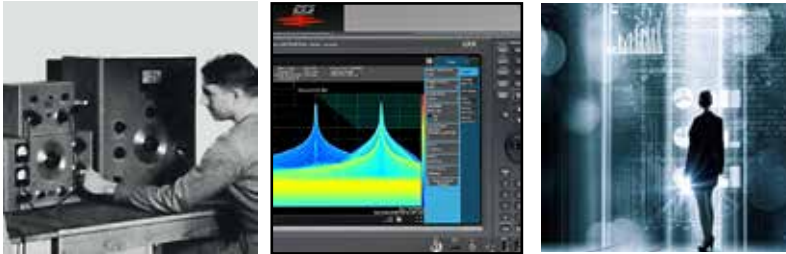
内蔵のケンジントン・セキュリティー・スロット機能を使用して、電源をテストベンチに固定することもできます。この便利な機能によって、電源がベンチからなくなるのを防止できます。

まとめ

このアプリケーションでご紹介した実用的なヒントと手法を用いて、E36300Aシリーズ3出力DC電源を最大限に活用してください。

1939年以來の進化

キーサイト独自のハードウェア、ソフトウェア、スペシャリストが、お客様の次のブレークスルーを実現します。キーサイトが未来のテクノロジーを解明します。
ヒューレット・パッカードからアジレント、そしてキーサイトへ



myKeysight

myKeysight

www.keysight.com/find/mykeysight

ご使用製品の管理に必要な情報を即座に手に入れることができます。

www.keysight.com/find/emt_product_registration

ご使用の製品を登録すれば、最新の製品情報を入手したり、保証情報を参照いただけます。

KEYSIGHT SERVICES

Accelerate Technology Adoption.
Lower costs.

Keysight Services

www.keysight.co.jp/find/service

私達は、計測器業界をリードする専門エンジニア、プロセス、ツールにて、設計、試験、計測サービスにおける様々な提案をし、新しいテクノロジーの導入やプロセス改善によるコスト削減をお手伝いします。

www.keysight.com/go/quality

Keysight Technologies, Inc.

DEKRA Certified ISO 9001:2015

Quality Management System



キーサイト保証プラン

www.keysight.com/find/AssurancePlans

予想外のコストが発生せず、最長で10年間の保護があることから、測定器が仕様に従って動作することが保証され、正確な測定が確実に行えます。



契約販売店

www.keysight.co.jp/find/channelpartners

キーサイト契約販売店からもご購入頂けます。
お気軽にお問い合わせください。

www.keysight.co.jp/find/E36100BB

www.keysight.co.jp/find/e36102B

www.keysight.co.jp/find/e36103B

www.keysight.co.jp/find/e36104B

www.keysight.co.jp/find/e36105B

www.keysight.co.jp/find/e36106B

キーサイト・テクノロジー株式会社

本社 〒192-8550 東京都八王子市高倉町9-1

計測お客様窓口

受付時間 9:00-12:00 / 13:00-18:00 (土日祭日を除く)

TEL ☎ 0120-421-345 (042-656-7832)

FAX ☎ 0120-421-678 (042-656-7840)

Email contact_japan@keysight.com

ホームページ www.keysight.co.jp

記載事項は変更になる場合があります。
ご発注の際はご確認ください。